

EV-T2M3SO12-4P-B-SET - Infrastrukturalne gniazda ładowania



1164417

<https://www.phoenixcontact.com/pl/produkty/1164417>

Dane zawarte w tym dokumencie PDF zostały wygenerowane z naszego katalogu online. Kompletne dane znajdują się w dokumentacji użytkownika. Obowiązują ogólne warunki użytkowania dla materiałów pobieranych.



CHARX connect modular, Infrastrukturalne gniazda ładowania, kwadratowa, Basic, Zestaw, z kwadratową kłapką ochronną, do ładowania pojazdów elektrycznych (EV) prądem przemiennym (AC), Typ 2, IEC 62196-2, 32 A / 480 V (AC), bez pojedynczych przewodów, siłownik blokady: 12 V, 4-pinowe, Montaż na tylnej ścianie, Gwint M5, obudowa: czarny, Logo PHOENIX CONTACT

Opis produktu

Gniazdo stacji ładowania z kłapką, do ładowania pojazdów elektrycznych prądem przemiennym (AC), kompatybilny z wtykami stacji ładowania typu 2. Do montażu w stacjach ładowania pojazdów elektrycznych (EVSE)

Korzyści

- Niezawodna ochrona przed przegrzaniem dzięki precyzyjnemu pomiarowi temperatury
- Elastyczny montaż i łatwe serwisowanie dzięki kablom wtykowym
- Na zamówienie z indywidualnym logo - z myślą o jednolitym brandingu stacji ładowania
- Wodoszczelność i ochrona przed zabrudzeniem dzięki zalewanym stykom
- Zaprojektowane i wyprodukowane zgodnie ze standardem motoryzacyjnym IATF 16949 oraz ISO 9001
- Jednolita kompaktowa przestrzeń montażowa

Dane handlowe

Numer artykułu	1164417
Jednostka opakowania	1 Szt.
Minimalne zamówienie	1 Szt.
Klucz sprzedaży	XWBADC
Klucz produktu	XWBADC
GTIN	4063151176075
Waga jednej sztuki (z opakowaniem)	541 g
Waga jednej sztuki (bez opakowania)	541,7 g
Numer taryfy celnej	85366990
Kraj pochodzenia	DE

EV-T2M3SO12-4P-B-SET - Infrastrukturalne gniazda ładowania



1164417

<https://www.phoenixcontact.com/pl/produkty/1164417>

Zestaw składa się z

EV-T2M3SO12-4P-B - Infrastrukturalne gniazda ładowania

1164300

<https://www.phoenixcontact.com/pl/produkty/1164300>



CHARX connect modular, Infrastrukturalne gniazda ładowania, kwadratowa, Basic, do ładowania pojazdów elektrycznych (EV) prądem przemiennym (AC), Typ 2, IEC 62196-2, 32 A / 480 V (AC), bez pojedynczych przewodów, siłownik blokady: 12 V, 4-pinowe, Montaż na tylnej ścianie, Gwint M5, obudowa: czarny, Logo PHOENIX CONTACT

EV-T2SOC-B - Klapka ochronna

1164293

<https://www.phoenixcontact.com/pl/produkty/1164293>



CHARX connect modular, Klapka ochronna, kwadratowa, Akcesoria, Basic, z samozamykającym się mechanizmem, do montażu na gniazdach do montażu na stacji ładowania, Typ 2, IEC 62196-2, Montaż czołowy, Gwint M5, Tłoczone logo PHOENIX CONTACT

EV-T2M3SO12-4P-B-SET - Infrastrukturalne gniazda ładowania



1164417

<https://www.phoenixcontact.com/pl/produkty/1164417>

EV-T2M3SO-CAP - Osłonka

1202424

<https://www.phoenixcontact.com/pl/produkty/1202424>



CHARX connect modular, Osłonka, okrągły, Akcesoria, jako odciążka i ochrona przeciwporażeniowa, Typ 2, IEC 62196-2

EV-T2M3SO12-4P-B-SET - Infrastrukturalne gniazda ładowania



1164417

<https://www.phoenixcontact.com/pl/produkty/1164417>

Dane techniczne

Właściwości produktu

Typ produktu	Infrastrukturalne gniazda ładowania
Rodzina produktów	CHARX connect modular
Zastosowanie	do ładowania pojazdów elektrycznych (EV) prądem przemiennym (AC) kompatybilność z wtykami stacji ładowania
Konstrukcja (Gniazdo stacji ładowania)	kwadratowa
Konstrukcja (Klapka ochronna)	kwadratowa
Konstrukcja (Osłonka)	okrągły
Wykonanie	Basic Zestaw
Wyposażenie	z kwadratową klapką ochronną
Kompatybilność	Zawarta w tym zestawie kanciasta pokrywa ochronna Basic jest niekompatybilna z przysłoną. Należy wybrać zestaw z pokrywą ochronną w wersji Premium i/lub o okrągłym kształcie.
Umieszczone logo	Logo PHOENIX CONTACT
Standard ładowania	Typ 2
Tryb ładowania	Tryb 3, przypadek B

Status utrzymania danych

Wersja artykułu	07
-----------------	----

Parametry elektryczne

Sposób przesyłania sygnałów	Modulacja szerokości impulsu
Informacja na temat rodzaju przyłącza	Podłączenie za pomocą konektorów płaskich męskich, z możliwością odłączenia i ponownego podłączenia
Rodzaj prądu ładowania	AC 3-fazowy
Klasa mocy ładowania	22 kW
Moc ładowania	maks. 26,6 kW
Prąd ładowania	maks. 32 A

Zestyk mocy

Liczba	5 (L1, L2, L3, N, PE)
Napięcie znamionowe	480 V AC
Prąd znamionowy	32 A

Zestyk sygnałowy

Liczba	2 (CP, PP)
Napięcie znamionowe	30 V AC
Prąd znamionowy	2 A

Siłownik blokady

Napięcie robocze	12 V
------------------	------

EV-T2M3SO12-4P-B-SET - Infrastrukturalne gniazda ładowania



1164417

<https://www.phoenixcontact.com/pl/produkty/1164417>

Wskazówka ilość biegun.	4-pinowe
Pozycja siłownika blokady	środek góra

Siłownik blokady

Napięcie robocze	12 V
Wskazówka ilość biegun.	4-pinowe
Pozycja siłownika blokady	środek góra
Możliwy zakres zasilania na silniku	9 V ... 16 V
Maksymalne napięcie do wykrycia blokady	30 V
Typowy prąd silnika przy blokadzie	0,2 A
Prąd wsteczny silnika	maks. 1 A
Maks. czas trwania z prądem odcinającym	1000 ms
Zalecany czas dostosowania	600 ms
Czas przerwy po schowaniu lub wysunięciu	3 s
Liczba cykli wtykania w okresie żywotności	> 10000 cykli przełączenia
Rozpoznawanie ryglowania	tak
Mechaniczne odblokowanie awaryjne	tak
Temperatura otoczenia (praca)	-30 °C ... 50 °C
Długość przewodów	0,5 m
Budowa kabla	4 x 0,5 mm ²

Wymiary

Gniazdo stacji ładowania

Rysunek wymiarowy	
Szerokość	75 mm
Wysokość	91,71 mm
Głębokość	87,95 mm

Kłapka ochronna

Rysunek wymiarowy	
Szerokość	85 mm
Wysokość	93,7 mm
Głębokość	32,5 mm

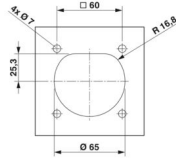
EV-T2M3SO12-4P-B-SET - Infrastrukturalne gniazda ładowania



1164417

<https://www.phoenixcontact.com/pl/produkty/1164417>

Wymiary otworu

Rysunek wymiarowy	
Szerokość	60 mm
Wysokość	60 mm

Osłonka

Szerokość	64 mm
Wysokość	57 mm
Głębokość	24 mm

Dane materiału

Kolor (Obudowa)	czarny (9005)
Kolor (Klapka ochronna)	czarny (9005)
Materiał (Obudowa)	Tw. sztucz.
Materiał (Klapka ochronna)	Tw. sztucz.
Materiał (Powierzchnia styku)	Srebrny

Kabel/przewód

Rodzaj przewodu	bez pojedynczych przewodów
pojedyncze żyły, przekrój	6,00 mm ²

Pojedyncze przewody siłownika blokującego

Długość przewodów	0,5 m
Budowa przewodu	4 x 0,5 mm ²
pojedyncze żyły, materiał	PCW
Pojedyncze żyły, kolor	BU/RD, BU/GN, BU/YE, BU/BN
Zewnętrzna średnica przewodu	1,60 mm ±0,20 mm
Oporność linii	≤ 37,1 Ω/m

Parametry mechaniczne

Ruch klapki	Samozamykająca
-------------	----------------

Dane mechaniczne

Liczba cykli wtykania	> 10000
Siła wcisku	< 100 N
Siła ciągnięcia	< 100 N

Warunki środowiskowe i żywotność

Warunki otoczenia

EV-T2M3SO12-4P-B-SET - Infrastrukturalne gniazda ładowania



1164417

<https://www.phoenixcontact.com/pl/produkty/1164417>

Stopień ochrony (Gniazdo stacji ładowania)	IP44 (wetknięty)
Stopień ochrony (Klapka ochronna)	IP54
Temperatura otoczenia (praca)	-30 °C ... 50 °C
Temperatura otoczenia (składowanie/transport)	-40 °C ... 80 °C
Wysokość	5000 m (n.p.m.)

Normy i przepisy

Normy

Normy/przepisy	IEC 62196-2
----------------	-------------

Montaż

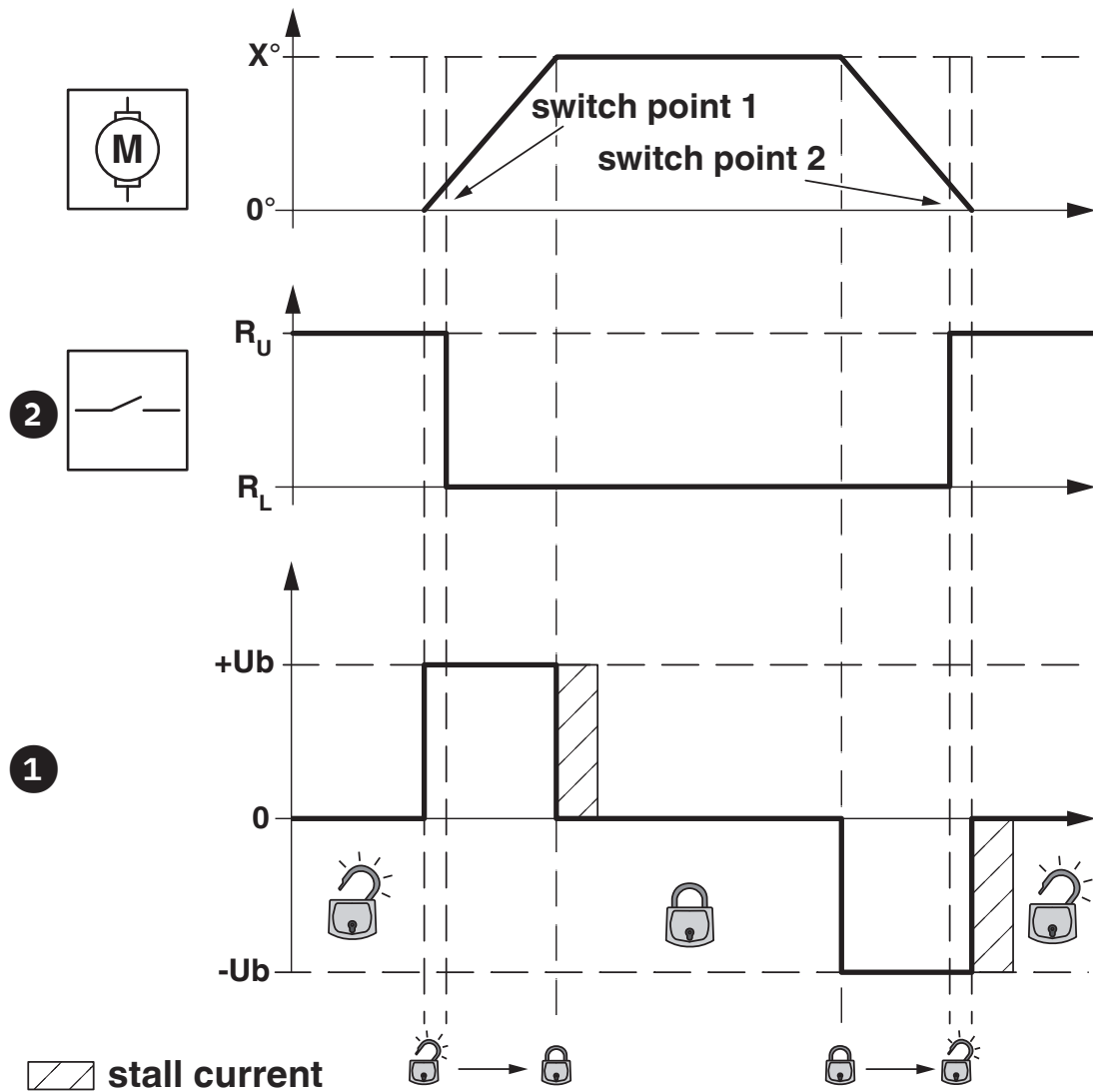
Sposób montażu Gniazdo stacji ładowania	Montaż na tylnej ścianie (Możliwe pochyczenie z przodu od 0 do 90 stopni)
Sposób montażu Klapka ochronna	Montaż na tylnej ścianie
Średnica otworu mocującego	7,00 mm (ø)
Śruby mocujące	Gwint M5
Śruby w komplecie	brak

1164417

<https://www.phoenixcontact.com/pl/produkty/1164417>

Rysunki

Rysunek schematyczny



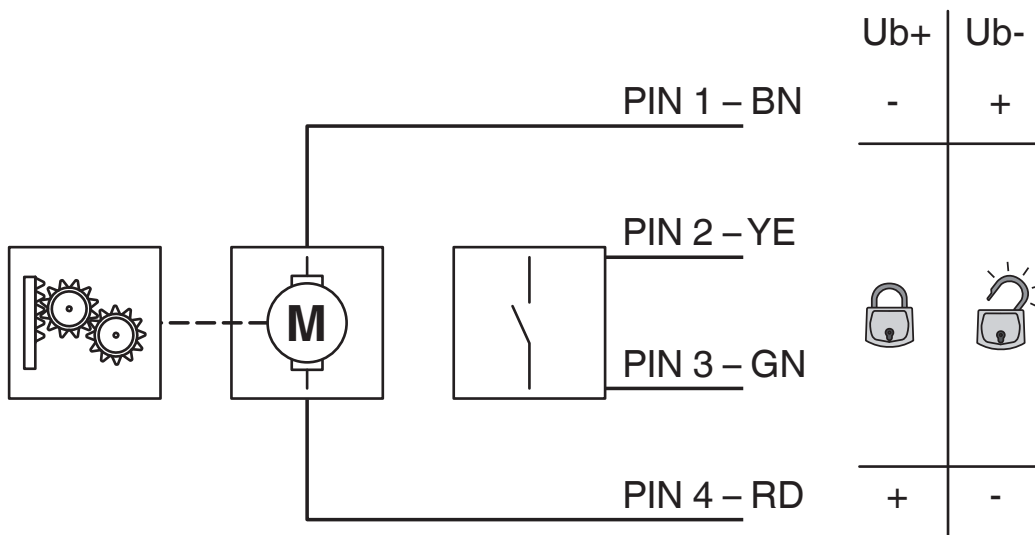
Stany zablokowania siłownika blokady

EV-T2M3SO12-4P-B-SET - Infrastrukturalne gniazda ładowania

1164417

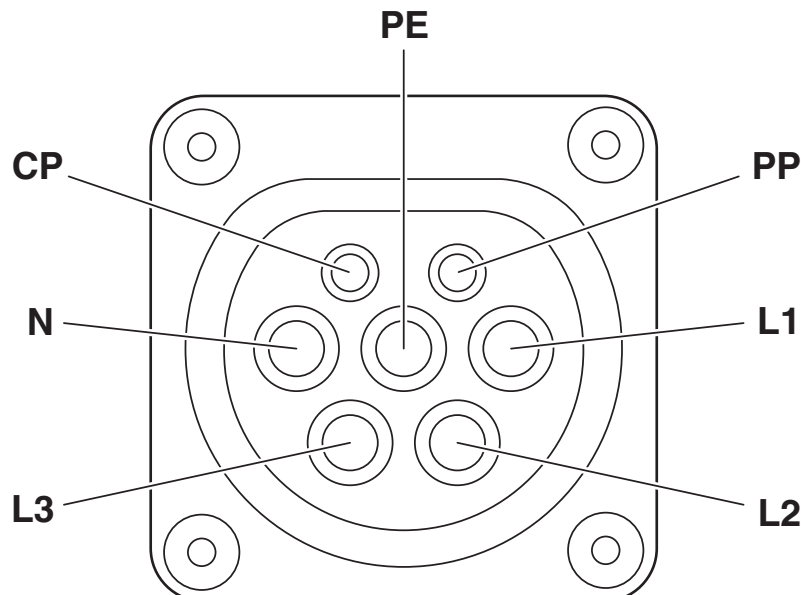
<https://www.phoenixcontact.com/pl/produkty/1164417>

Schemat blokowy



Schemat blokowy silownika blokady

rysunek złączy



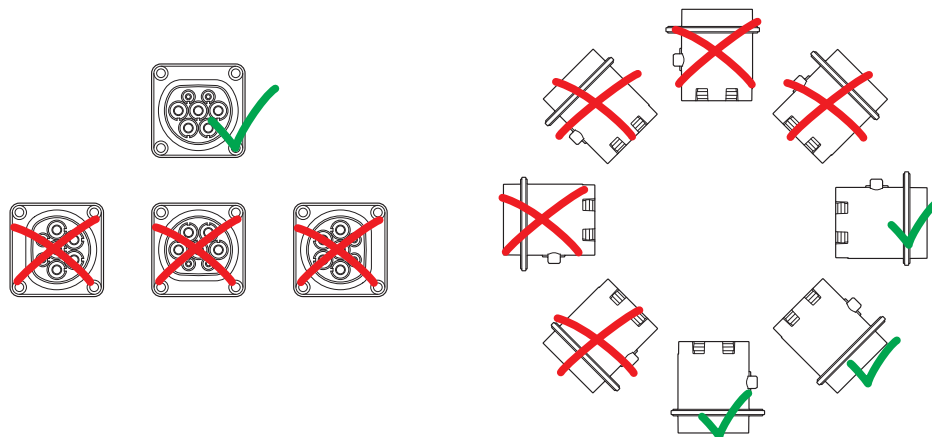
Przyporządkowanie pinów infrastrukturalnego gniazda ładowania

EV-T2M3SO12-4P-B-SET - Infrastrukturalne gniazda ładowania

1164417

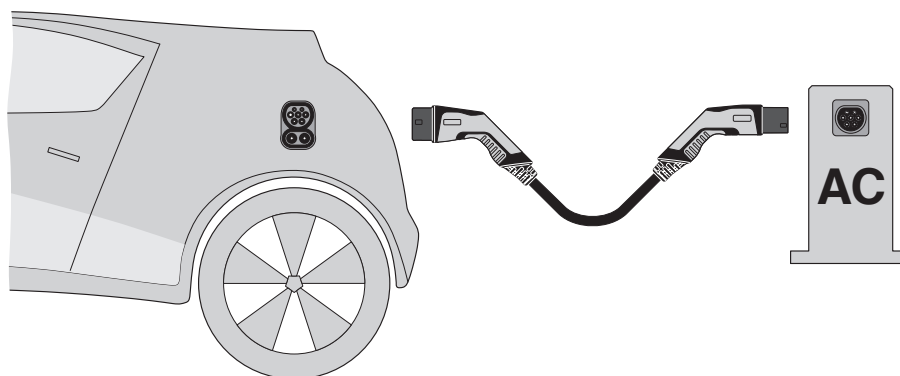
<https://www.phoenixcontact.com/pl/produkty/1164417>

Rysunek schematyczny



Pozycje montażowe

Rysunek schematyczny



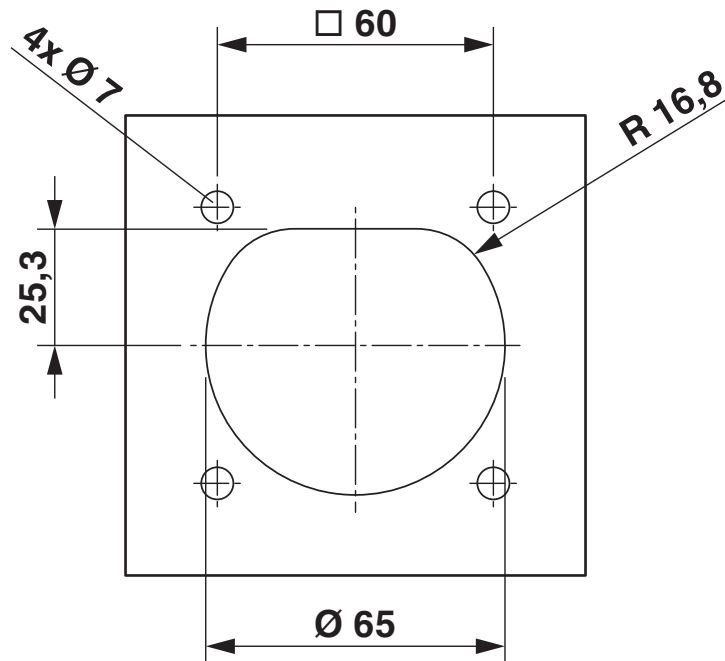
Instrukcja obsługi

EV-T2M3SO12-4P-B-SET - Infrastrukturalne gniazda ładowania

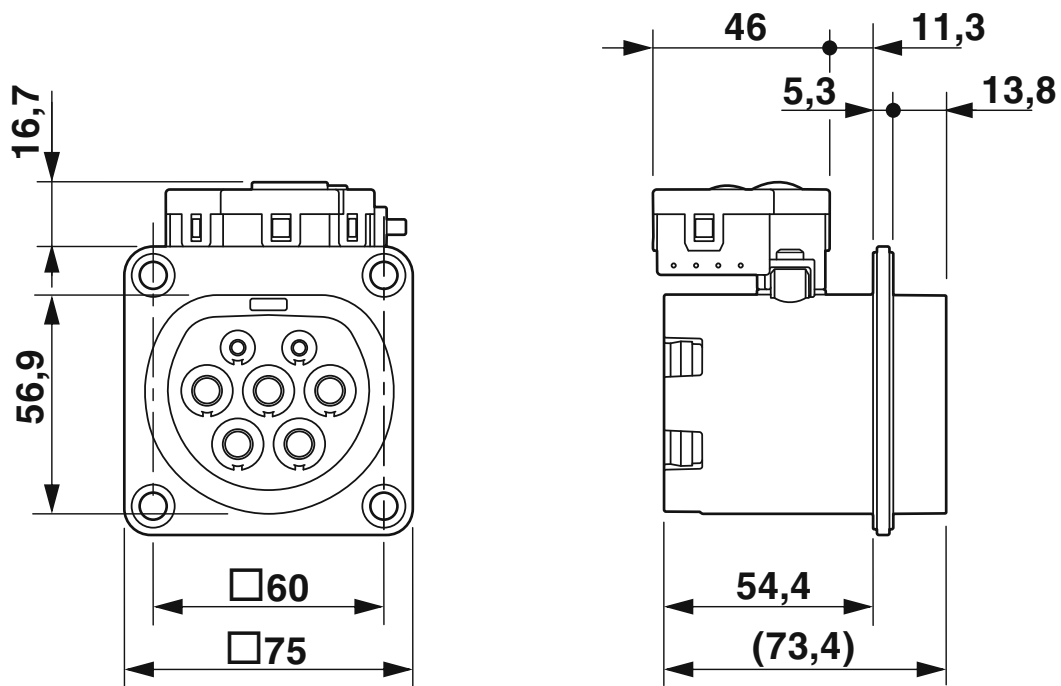
1164417

<https://www.phoenixcontact.com/pl/produkty/1164417>

Rysunek wymiarowy



Rysunek wymiarowy

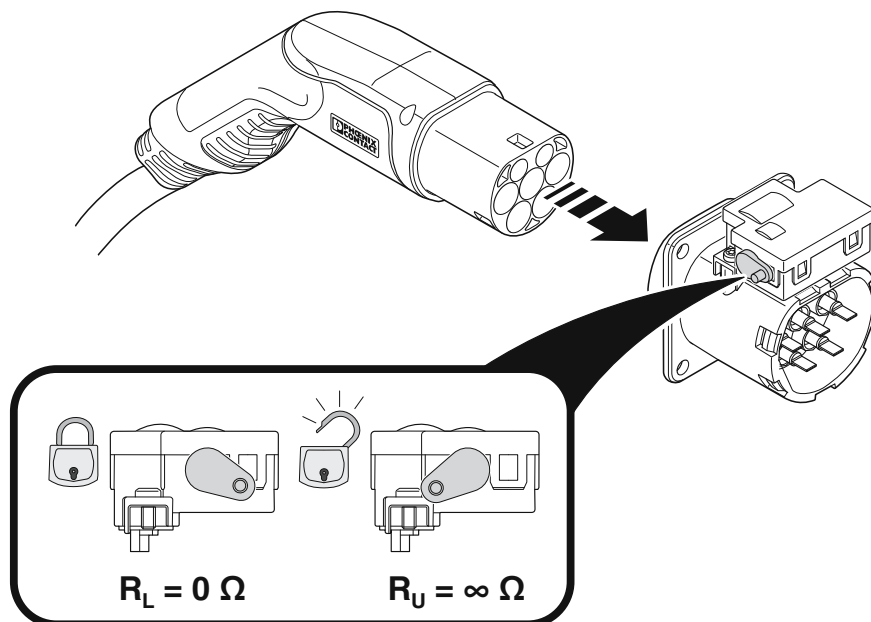


EV-T2M3SO12-4P-B-SET - Infrastrukturalne gniazda ładowania

1164417

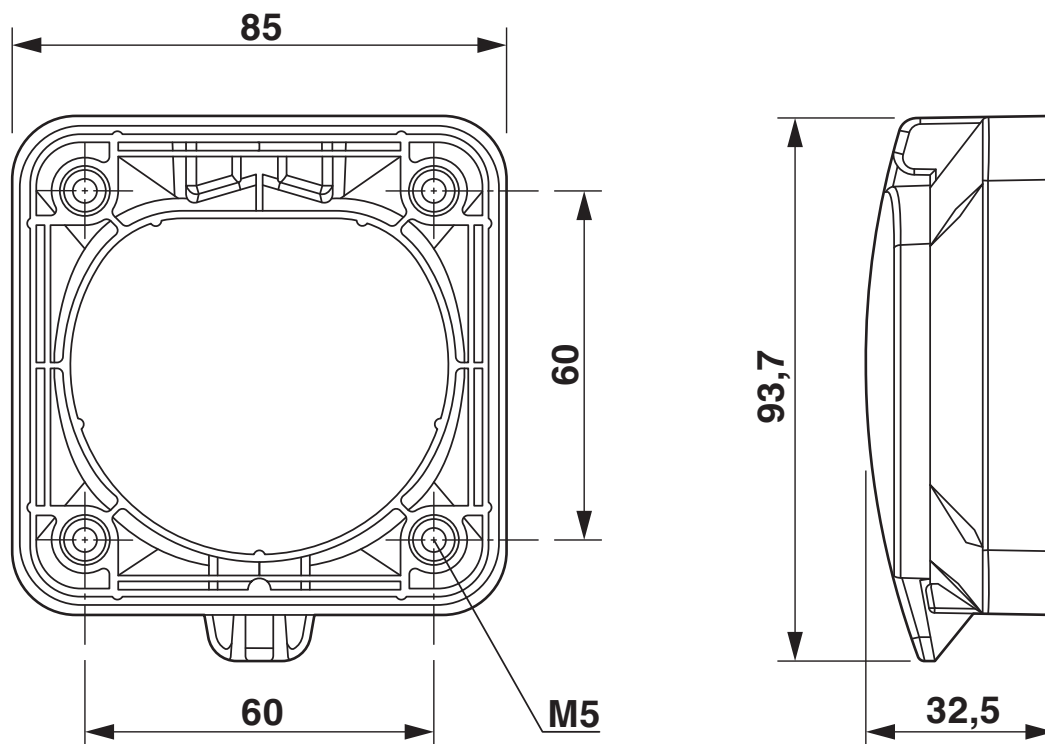
<https://www.phoenixcontact.com/pl/produkty/1164417>

Rysunek schematyczny



Pozycje dźwigni do awaryjnego odblokowania siłownika blokady

Rysunek wymiarowy



EV-T2M3SO12-4P-B-SET - Infrastrukturalne gniazda ładowania



1164417

<https://www.phoenixcontact.com/pl/produkty/1164417>

Klasyfikacje

ECLASS

ECLASS-11.0	27144706
ECLASS-12.0	27144706
ECLASS-13.0	27144706

ETIM

ETIM 9.0	EC002898
----------	----------

UNSPSC

UNSPSC 21.0	39121800
-------------	----------

EV-T2M3SO12-4P-B-SET - Infrastrukturalne gniazda ładowania



1164417

<https://www.phoenixcontact.com/pl/produkty/1164417>

Environmental product compliance

EU RoHS

Spełnia wymagania dyrektywy RoHS	Nie dotyczy, nie jest to sprzęt elektryczny ani elektroniczny
----------------------------------	---

EU REACH SVHC

Informacja o substancji z listy kandydackiej REACH (nr CAS)	Lead(nr CAS: 7439-92-1)
SCIP	f6926433-3682-4c35-92e6-cfc6799ba01f

Phoenix Contact 2024 © - Wszelkie prawa zastrzeżone
<https://www.phoenixcontact.com>

PHOENIX CONTACT Sp. z o.o.
ul. Bierutowska 57-59, Budynek nr 3/A
51-317 Wrocław
71/ 39 80 410
pxcpl@phoenixcontact.pl