

EV-T2M3SO12-4P-R-B-SET - Infrastrukturalne gniazda ładowania



1532126

<https://www.phoenixcontact.com/pl/produkty/1532126>

Dane zawarte w tym dokumencie PDF zostały wygenerowane z naszego katalogu online. Kompletne dane znajdują się w dokumentacji użytkownika. Obowiązują ogólne warunki użytkowania dla materiałów pobieranych.



CHARX connect modular, Infrastrukturalne gniazda ładowania, kwadratowa, Basic, Zestaw, z okrągłą klapką ochronną, do ładowania pojazdów elektrycznych (EV) prądem przemiennym (AC), Typ 2, IEC 62196-2, 32 A / 480 V (AC), bez pojedynczych przewodów, siłownik blokady: 12 V, 4-pinowe, Montaż na tylnej ścianie, Gwint M5, obudowa: czarny, Logo PHOENIX CONTACT

Opis produktu

Gniazdo stacji ładowania z klapką, do ładowania pojazdów elektrycznych prądem przemiennym (AC), kompatybilny z wtykami stacji ładowania typu 2. Do montażu w stacjach ładowania pojazdów elektrycznych (EVSE)

Korzyści

- Intuicyjna i szybka sygnalizacja statusu ładowania za pomocą kolorowych diod LED
- Niezawodna ochrona przed przegrzaniem dzięki precyzyjnemu pomiarowi temperatury
- Elastyczny montaż i łatwe serwisowanie dzięki kablom wtykowym
- Na zamówienie z indywidualnym logo - z myślą o jednolitym brandingu stacji ładowania
- Wodoszczelność i ochrona przed zabrudzeniem dzięki zalewanym stykom
- Zaprojektowane i wyprodukowane zgodnie ze standardem motoryzacyjnym IATF 16949 oraz ISO 9001
- Jednolita kompaktowa przestrzeń montażowa

Dane handlowe

Numer artykułu	1532126
Jednostka opakowania	10 Szt.
Minimalne zamówienie	10 Szt.
Klucz sprzedaży	XWBADC
Klucz produktu	XWBADC
GTIN	4067923000858
Waga jednej sztuki (z opakowaniem)	22,22 g
Waga jednej sztuki (bez opakowania)	22,22 g
Numer taryfy celnej	85366990
Kraj pochodzenia	DE

EV-T2M3SO12-4P-R-B-SET - Infrastrukturalne gniazda ładowania



1532126

<https://www.phoenixcontact.com/pl/produkty/1532126>

Zestaw składa się z

EV-T2M3SO12-4P-B - Infrastrukturalne gniazda ładowania

1164300

<https://www.phoenixcontact.com/pl/produkty/1164300>



CHARX connect modular, Infrastrukturalne gniazda ładowania, kwadratowa, Basic, do ładowania pojazdów elektrycznych (EV) prądem przemiennym (AC), Typ 2, IEC 62196-2, 32 A / 480 V (AC), bez pojedynczych przewodów, siłownik blokady: 12 V, 4-pinowe, Montaż na tylnej ścianie, Gwint M5, obudowa: czarny, Logo PHOENIX CONTACT

EV-T2SOCR-B - Klapka ochronna

1347421

<https://www.phoenixcontact.com/pl/produkty/1347421>



CHARX connect modular, Klapka ochronna, okrągły, Akcesoria, Basic, z samozamykającym się mechanizmem, do montażu na gniazdach do montażu na stacji ładowania, Typ 2, IEC 62196-2, Montaż czołowy, Gwint M5, Tłoczone logo PHOENIX CONTACT

EV-T2M3SO12-4P-R-B-SET - Infrastrukturalne gniazda ładowania



1532126

<https://www.phoenixcontact.com/pl/produkty/1532126>

EV-T2M3SO-CAP - Osłonka

1202424

<https://www.phoenixcontact.com/pl/produkty/1202424>



CHARX connect modular, Osłonka, okrągły, Akcesoria, jako odciążka i ochrona przeciwporażeniowa, Typ 2, IEC 62196-2

EV-T2M3SO12-4P-R-B-SET - Infrastrukturalne gniazda ładowania



1532126

<https://www.phoenixcontact.com/pl/produkty/1532126>

Dane techniczne

Właściwości produktu

Typ produktu	Infrastrukturalne gniazda ładowania
Rodzina produktów	CHARX connect modular
Zastosowanie	do ładowania pojazdów elektrycznych (EV) prądem przemiennym (AC) kompatybilność z wtykami stacji ładowania
Konstrukcja (Gniazdo stacji ładowania)	kwadratowa
Konstrukcja (Klapka ochronna)	okrągły
Konstrukcja (Osłonka)	okrągły
Wykonanie	Basic Zestaw
Wyposażenie	z okrągłą klapką ochronną
Umieszczone logo	Logo PHOENIX CONTACT
Standard ładowania	Typ 2
Tryb ładowania	Tryb 3, przypadek B

Status utrzymania danych

Wersja artykułu	00
-----------------	----

Parametry elektryczne

Sposób przesyłania sygnałów	Modulacja szerokości impulsu
Informacja na temat rodzaju przyłącza	Podłączenie za pomocą konektorów płaskich męskich, z możliwością odłączenia i ponownego podłączenia
Rodzaj prądu ładowania	AC 3-fazowy
Klasa mocy ładowania	22 kW
Moc ładowania	maks. 26,6 kW
Prąd ładowania	maks. 32 A

Zestaw mocy

Liczba	5 (L1, L2, L3, N, PE)
Napięcie znamionowe	480 V AC
Prąd znamionowy	32 A

Zestaw sygnałowy

Liczba	2 (CP, PP)
Napięcie znamionowe	30 V AC
Prąd znamionowy	2 A

Siłownik blokady

Napięcie robocze	12 V
Wskazówka ilość biegun.	4-pinowe
Pozycja siłownika blokady	środek góra

EV-T2M3SO12-4P-R-B-SET - Infrastrukturalne gniazda ładowania

1532126

<https://www.phoenixcontact.com/pl/produkty/1532126>

Siłownik blokady

Napięcie robocze	12 V
Wskaźówka ilość biegun.	4-pinowe
Pozycja siłownika blokady	środek góra
Możliwy zakres zasilania na silniku	9 V ... 16 V
Maksymalne napięcie do wykrycia blokady	30 V
Typowy prąd silnika przy blokadzie	0,2 A
Prąd wsteczny silnika	maks. 1 A
Maks. czas trwania z prądem odcinającym	1000 ms
Zalecany czas dostosowania	600 ms
Czas przerwy po schowaniu lub wysunięciu	3 s
Liczba cykli wtykania w okresie żywotności	> 10000 cykli przełączenia
Rozpoznawanie ryglowania	tak
Mechaniczne odblokowanie awaryjne	tak
Temperatura otoczenia (praca)	-30 °C ... 50 °C
Długość przewodów	0,5 m
Budowa kabla	4 x 0,5 mm ²

Wymiary

Gniazdo stacji ładowania

Rysunek wymiarowy	
Szerokość	75 mm
Wysokość	91,71 mm
Głębokość	87,95 mm

Kłapka ochronna

Rysunek wymiarowy	
Głębokość	22,9 mm
Średnica	109,2 mm

Wymiary otworu

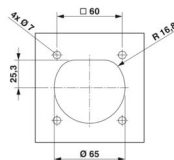
EV-T2M3SO12-4P-R-B-SET - Infrastrukturalne gniazda ładowania



1532126

<https://www.phoenixcontact.com/pl/produkty/1532126>

Rysunek wymiarowy



Szerokość	60 mm
Wysokość	60 mm

Osłonka

Szerokość	64 mm
Wysokość	57 mm
Głębokość	24 mm

Dane materiału

Kolor (Obudowa)	czarny (9005)
Kolor (Klapka ochronna)	czarny (9005)
Materiał (Obudowa)	Tw. sztucz.
Materiał (Klapka ochronna)	Tw. sztucz.
Materiał (Powierzchnia styku)	Srebrny

Kabel/przewód

Rodzaj przewodu	bez pojedynczych przewodów
-----------------	----------------------------

Pojedyncze przewody siłownika blokującego

Długość przewodów	0,5 m
Budowa przewodu	4 x 0,5 mm ²
pojedyncze żyły, materiał	PCW
Pojedyncze żyły, kolor	BU/RD, BU/GN, BU/YE, BU/BN
Zewnętrzna średnica przewodu	1,60 mm ±0,20 mm
Oporność linii	≤ 37,1 Ω/m

Parametry mechaniczne

Ruch klapki	Samozamykająca
-------------	----------------

Dane mechaniczne

Liczba cykli wtykania	> 10000
Siła wcisku	< 100 N
Siła ciągnięcia	< 100 N

Warunki środowiskowe i żywotność

Warunki otoczenia

Stopień ochrony (Gniazdo stacji ładowania)	IP44 (wetknięty)
Stopień ochrony (Klapka ochronna)	IP54

EV-T2M3SO12-4P-R-B-SET - Infrastrukturalne gniazda ładowania



1532126

<https://www.phoenixcontact.com/pl/produkty/1532126>

Temperatura otoczenia (praca)	-30 °C ... 50 °C
Temperatura otoczenia (składowanie/transport)	-40 °C ... 80 °C
Wysokość	5000 m (n.p.m.)

Normy i przepisy

Normy

Normy/przepisy	IEC 62196-2
----------------	-------------

Montaż

Sposób montażu Gniazdo stacji ładowania	Montaż na tylnej ścianie (Możliwe pochylenie z przodu od 0 do 90 stopni)
Sposób montażu Klapka ochronna	Montaż na tylnej ścianie
Średnica otworu mocującego	7,00 mm (ø)
Śruby mocujące	Gwint M5
Śruby w komplecie	brak

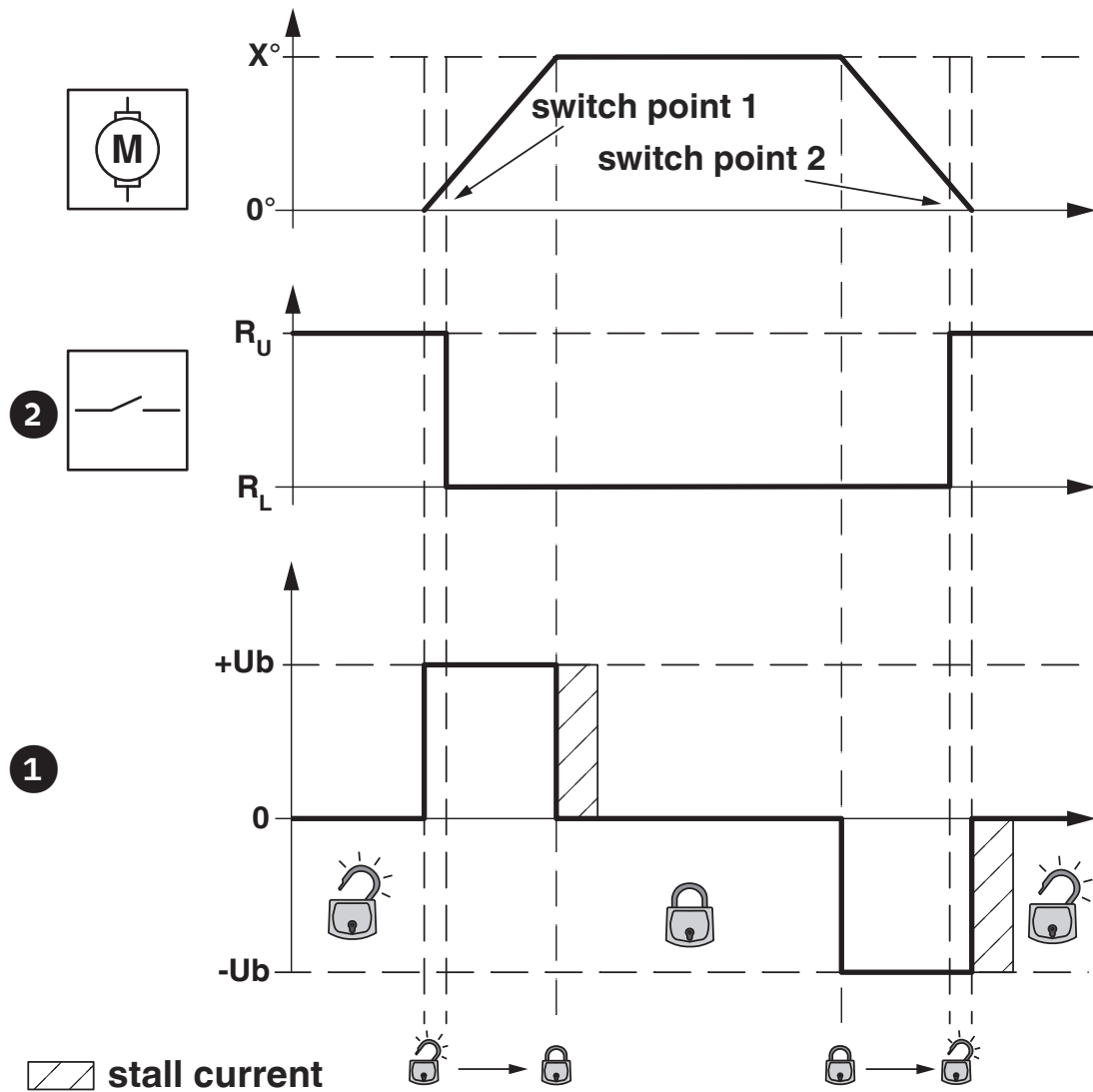
EV-T2M3SO12-4P-R-B-SET - Infrastrukturalne gniazda ładowania

1532126

<https://www.phoenixcontact.com/pl/produkty/1532126>

Rysunki

Rysunek schematyczny



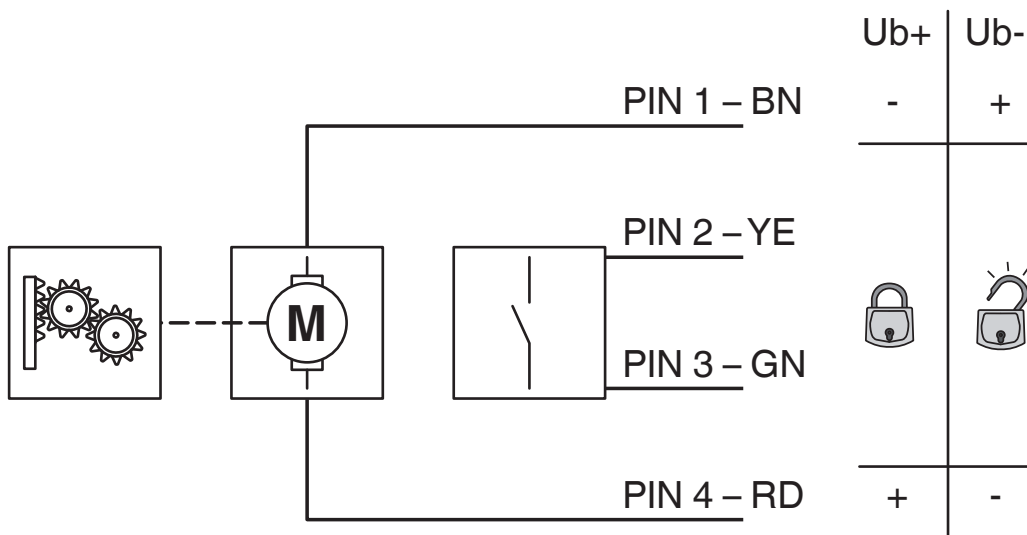
Stany zablokowania siłownika blokady

EV-T2M3SO12-4P-R-B-SET - Infrastrukturalne gniazda ładowania

1532126

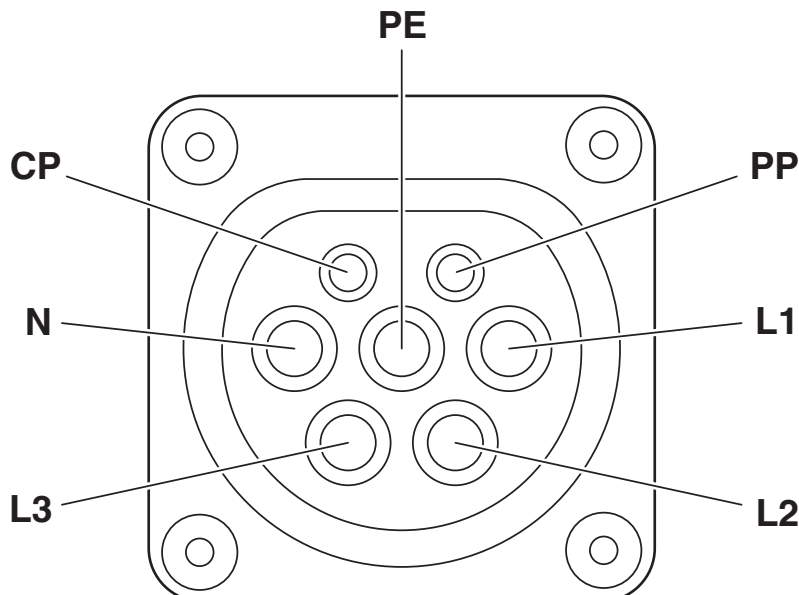
<https://www.phoenixcontact.com/pl/produkty/1532126>

Schemat blokowy



Schemat blokowy silownika blokady

rysunek złączy



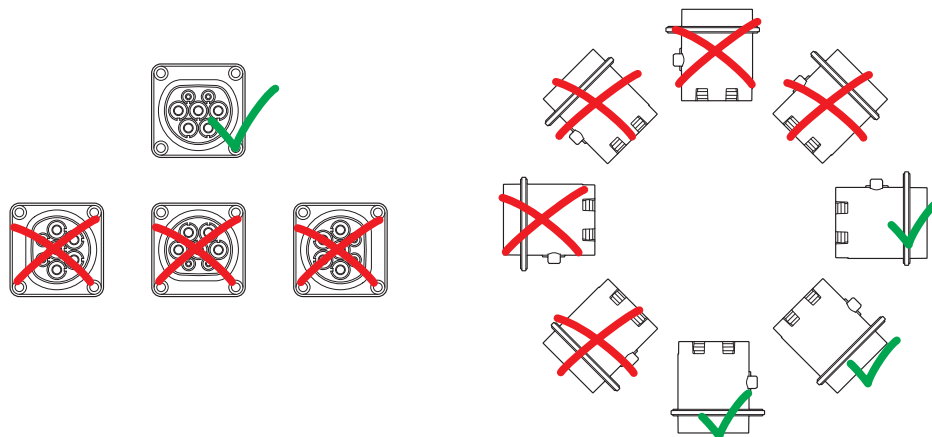
Przyporządkowanie pinów infrastrukturalnego gniazda ładowania

EV-T2M3SO12-4P-R-B-SET - Infrastrukturalne gniazda ładowania

1532126

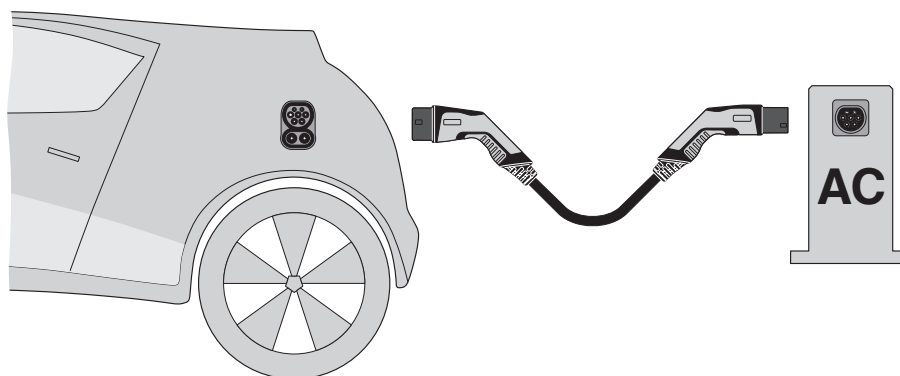
<https://www.phoenixcontact.com/pl/produkty/1532126>

Rysunek schematyczny



Pozycje montażowe

Rysunek schematyczny



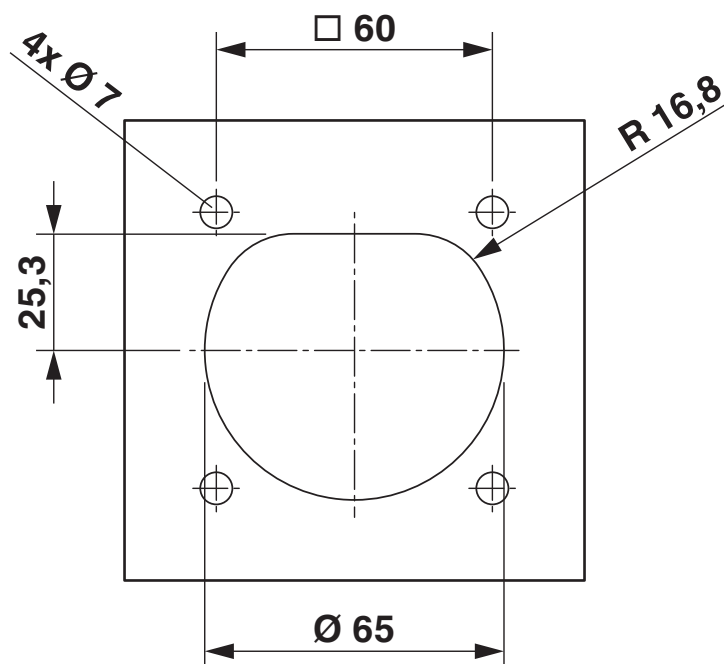
Instrukcja obsługi

EV-T2M3SO12-4P-R-B-SET - Infrastrukturalne gniazda ładowania

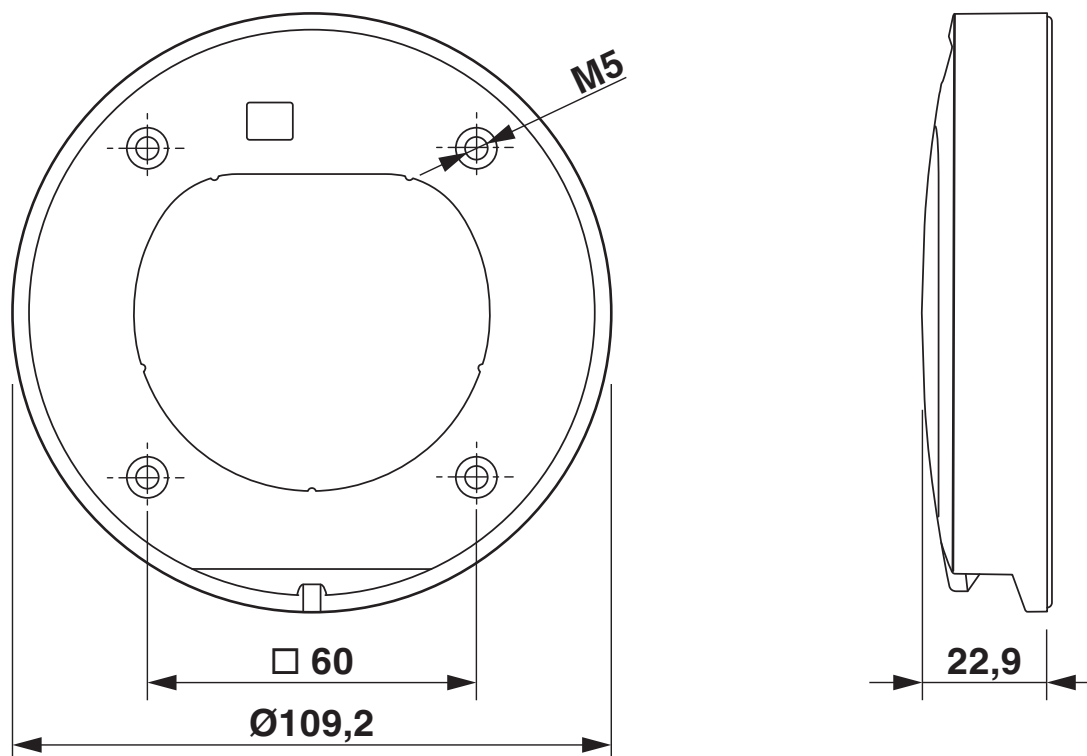
1532126

<https://www.phoenixcontact.com/pl/produkty/1532126>

Rysunek wymiarowy



Rysunek wymiarowy

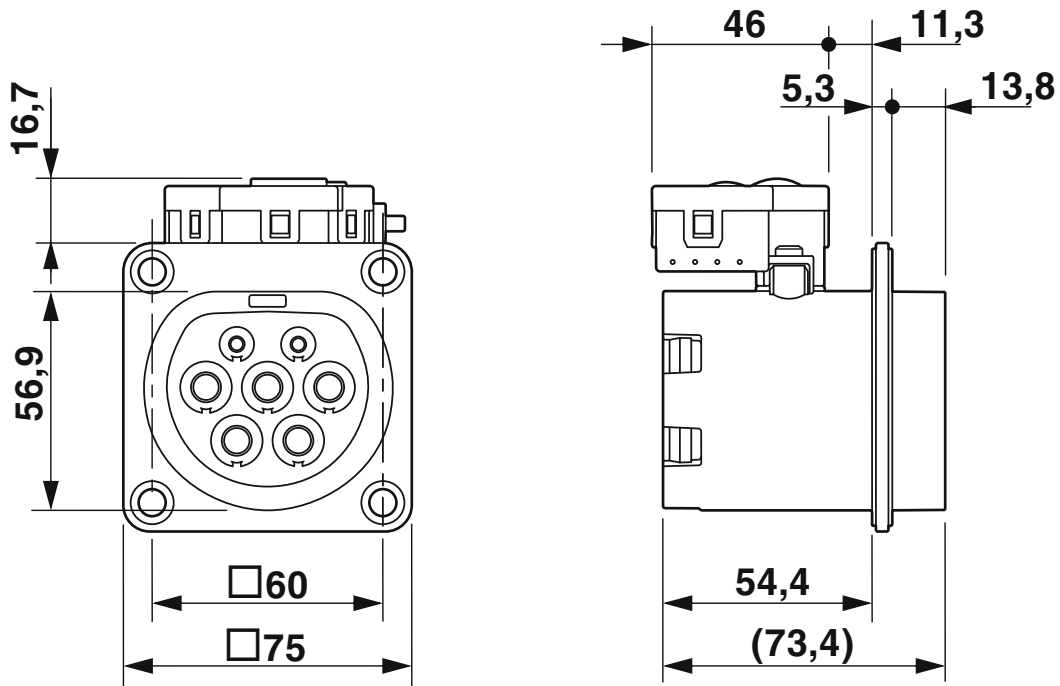


EV-T2M3SO12-4P-R-B-SET - Infrastrukturalne gniazda ładowania

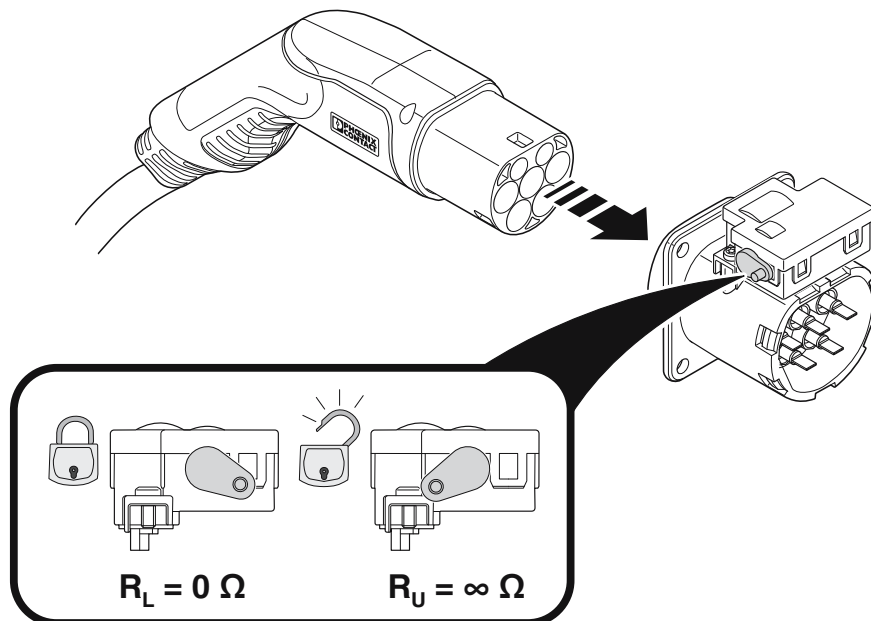
1532126

<https://www.phoenixcontact.com/pl/produkty/1532126>

Rysunek wymiarowy



Rysunek schematyczny



Pozycje dźwigni do awaryjnego odblokowania siłownika blokady

EV-T2M3SO12-4P-R-B-SET - Infrastrukturalne gniazda ładowania



1532126

<https://www.phoenixcontact.com/pl/produkty/1532126>

Klasyfikacje

ECLASS

ECLASS-11.0	27144792
ECLASS-12.0	27144792
ECLASS-13.0	27144792

ETIM

ETIM 9.0	EC002884
----------	----------

EV-T2M3SO12-4P-R-B-SET - Infrastrukturalne gniazda ładowania



1532126

<https://www.phoenixcontact.com/pl/produkty/1532126>

Environmental product compliance

EU RoHS

Spełnia wymagania dyrektywy RoHS	Tak
zwolnienia/wyłączenia, o ile są znane	6(c)

EU REACH SVHC

Informacja o substancji z listy kandydackiej REACH (nr CAS)	Lead(nr CAS: 7439-92-1)
SCIP	8065e8b3-b847-4e8c-8903-495597b037c3

Phoenix Contact 2024 © - Wszelkie prawa zastrzeżone
<https://www.phoenixcontact.com>

PHOENIX CONTACT Sp. z o.o.
ul. Bierutowska 57-59, Budynek nr 3/A
51-317 Wrocław
71/ 39 80 410
pxcpl@phoenixcontact.pl