

EV-T2M3SO12-3P-R-B-SET - Infrastrukturalne gniazda ładowania



1532118

<https://www.phoenixcontact.com/pl/produkty/1532118>

Dane zawarte w tym dokumencie PDF zostały wygenerowane z naszego katalogu online. Kompletne dane znajdują się w dokumentacji użytkownika. Obowiązują ogólne warunki użytkowania dla materiałów pobieranych.



CHARX connect modular, Infrastrukturalne gniazda ładowania, kwadratowa, Basic, Zestaw, z okrągłą klapką ochronną, do ładowania pojazdów elektrycznych (EV) prądem przemiennym (AC), Typ 2, IEC 62196-2, 32 A / 480 V (AC), bez pojedynczych przewodów, siłownik blokady: 12 V, 3-pinowa, Montaż na tylnej ścianie, Gwint M5, obudowa: czarny, Logo PHOENIX CONTACT

Opis produktu

Gniazdo stacji ładowania z klapką, do ładowania pojazdów elektrycznych prądem przemiennym (AC), kompatybilny z wtykami stacji ładowania typu 2. Do montażu w stacjach ładowania pojazdów elektrycznych (EVSE)

Korzyści

- Niezawodna ochrona przed przegrzaniem dzięki precyzyjnemu pomiarowi temperatury
- Elastyczny montaż i łatwe serwisowanie dzięki kablom wtykowym
- Na zamówienie z indywidualnym logo - z myślą o jednolitym brandingu stacji ładowania
- Wodoszczelność i ochrona przed zabrudzeniem dzięki zalewanym stykom
- Zaprojektowane i wyprodukowane zgodnie ze standardem motoryzacyjnym IATF 16949 oraz ISO 9001
- Jednolita kompaktowa przestrzeń montażowa

Dane handlowe

Numer artykułu	1532118
Jednostka opakowania	10 Szt.
Minimalne zamówienie	10 Szt.
Klucz sprzedaży	XWBADC
Klucz produktu	XWBADC
GTIN	4067923001411
Waga jednej sztuki (z opakowaniem)	22,22 g
Waga jednej sztuki (bez opakowania)	22,22 g
Numer taryfy celnej	85366990
Kraj pochodzenia	DE

EV-T2M3SO12-3P-R-B-SET - Infrastrukturalne gniazda ładowania



1532118

<https://www.phoenixcontact.com/pl/produkty/1532118>

Zestaw składa się z

EV-T2M3SO12-3P-B - Infrastrukturalne gniazda ładowania

1164309

<https://www.phoenixcontact.com/pl/produkty/1164309>



CHARX connect modular, Infrastrukturalne gniazda ładowania, kwadratowa, Basic, do ładowania pojazdów elektrycznych (EV) prądem przemiennym (AC), Typ 2, IEC 62196-2, 32 A / 480 V (AC), bez pojedynczych przewodów, siłownik blokady: 12 V, 3-pinowa, Montaż na tylnej ścianie, Gwint M5, obudowa: czarny, Logo PHOENIX CONTACT

EV-T2SOCR-B - Klapka ochronna

1347421

<https://www.phoenixcontact.com/pl/produkty/1347421>



CHARX connect modular, Klapka ochronna, okrągły, Akcesoria, Basic, z samozamykającym się mechanizmem, do montażu na gniazdach do montażu na stacji ładowania, Typ 2, IEC 62196-2, Montaż czołowy, Gwint M5, Tłoczone logo PHOENIX CONTACT

EV-T2M3SO12-3P-R-B-SET - Infrastrukturalne gniazda ładowania



1532118

<https://www.phoenixcontact.com/pl/produkty/1532118>

EV-T2M3SO-CAP - Osłonka

1202424

<https://www.phoenixcontact.com/pl/produkty/1202424>



CHARX connect modular, Osłonka, okrągły, Akcesoria, jako odciążka i ochrona przeciwporażeniowa, Typ 2, IEC 62196-2

EV-T2M3SO12-3P-R-B-SET - Infrastrukturalne gniazda ładowania



1532118

<https://www.phoenixcontact.com/pl/produkty/1532118>

Dane techniczne

Właściwości produktu

Typ produktu	Infrastrukturalne gniazda ładowania
Rodzina produktów	CHARX connect modular
Zastosowanie	do ładowania pojazdów elektrycznych (EV) prądem przemiennym (AC) kompatybilność z wtykami stacji ładowania
Konstrukcja (Gniazdo stacji ładowania)	kwadratowa
Konstrukcja (Klapka ochronna)	okrągły
Konstrukcja (Osłonka)	okrągły
Wykonanie	Basic Zestaw
Wyposażenie	z okrągłą klapką ochronną
Umieszczone logo	Logo PHOENIX CONTACT
Standard ładowania	Typ 2
Tryb ładowania	Tryb 3, przypadek B

Status utrzymania danych

Wersja artykułu	00
-----------------	----

Parametry elektryczne

Sposób przesyłania sygnałów	Modulacja szerokości impulsu
Informacja na temat rodzaju przyłącza	Podłączenie za pomocą konektorów płaskich męskich, z możliwością odłączenia i ponownego podłączenia
Rodzaj prądu ładowania	AC 3-fazowy
Klasa mocy ładowania	22 kW
Moc ładowania	maks. 26,6 kW
Prąd ładowania	maks. 32 A

Zestyk mocy

Liczba	5 (L1, L2, L3, N, PE)
Napięcie znamionowe	480 V AC
Prąd znamionowy	32 A

Zestyk sygnałowy

Liczba	2 (CP, PP)
Napięcie znamionowe	30 V AC
Prąd znamionowy	2 A

Siłownik blokady

Napięcie robocze	12 V
Wskazówka ilość biegun.	3-pinowa
Pozycja siłownika blokady	środek góra

EV-T2M3SO12-3P-R-B-SET - Infrastrukturalne gniazda ładowania



1532118

<https://www.phoenixcontact.com/pl/produkty/1532118>

Siłownik blokady

Napięcie robocze	12 V
Wskazówka ilość biegun.	3-pinowa
Pozycja siłownika blokady	środek góra
Możliwy zakres zasilania na silniku	9 V ... 15,5 V
Prąd roboczy	< 1,8 A
Typowy prąd silnika przy blokadzie	250 mA Średni prąd roboczy
Prąd wsteczny silnika	maks. 2,4 A (Prąd blokujący)
Maks. czas trwania z prądem odcinającym	4 s
Zalecany czas załączania	200 ms ... 10 s (t_{on} , typ.)
Czas przerwy po schowaniu lub wysunięciu	8x (t_{on} , typ.)
Liczba cykli wtykania w okresie żywotności	> 10000 cykli przełączenia
Rozpoznawanie ryglowania	tak
Ustawienie siłownika	LOCK (Dźwignia obrócona poziomo) UNLOCK (Dźwignia obrócona pionowo)
Mechaniczne odblokowanie awaryjne	tak
Temperatura otoczenia (praca)	-30 °C ... 50 °C
Długość przewodów	0,5 m
Budowa kabla	3 x 0,5 mm ²

Wymiary

Gniazdo stacji ładowania

Rysunek wymiarowy	
Szerokość	75 mm
Wysokość	91,71 mm
Głębokość	87,95 mm

Kłapka ochronna

Rysunek wymiarowy	
Głębokość	22,9 mm
Średnica	109,2 mm

Wymiary otworu

EV-T2M3SO12-3P-R-B-SET - Infrastrukturalne gniazda ładowania



1532118

<https://www.phoenixcontact.com/pl/produkty/1532118>

Rysunek wymiarowy	
Szerokość	60 mm
Wysokość	60 mm

Oślonka	
Szerokość	64 mm
Wysokość	57 mm
Głębokość	24 mm

Dane materiału

Kolor (Obudowa)	czarny (9005)
Kolor (Klapka ochronna)	czarny (9005)
Materiał (Obudowa)	Tw. sztucz.
Materiał (Klapka ochronna)	Tw. sztucz.
Materiał (Powierzchnia styku)	Srebrny

Kabel/przewód

Rodzaj przewodu	bez pojedynczych przewodów
Pojedyncze przewody siłownika blokującego	
Długość przewodów	0,5 m
Budowa przewodu	3 x 0,5 mm ²
pojedyncze żyły, materiał	PCW
Zewnętrzna średnica przewodu	1,60 mm ±0,20 mm
Oporność linii	≤ 37,1 Ω/m

Parametry mechaniczne

Ruch klapki	Samozamykająca
Dane mechaniczne	
Liczba cykli wtykania	> 10000
Siła wcisku	< 100 N
Siła ciągnięcia	< 100 N

Warunki środowiskowe i żywotność

Warunki otoczenia	
Stopień ochrony (Gniazdo stacji ładowania)	IP44 (wetknięty)
Stopień ochrony (Klapka ochronna)	IP54
Temperatura otoczenia (praca)	-30 °C ... 50 °C

EV-T2M3SO12-3P-R-B-SET - Infrastrukturalne gniazda ładowania



1532118

<https://www.phoenixcontact.com/pl/produkty/1532118>

Temperatura otoczenia (składowanie/transport)	-40 °C ... 80 °C
Wysokość	5000 m (n.p.m.)

Normy i przepisy

Normy

Normy/przepisy	IEC 62196-2
----------------	-------------

Montaż

Sposób montażu Gniazdo stacji ładowania	Montaż na tylnej ścianie (Możliwe pochylenie z przodu od 0 do 90 stopni)
Sposób montażu Klapka ochronna	Montaż na tylnej ścianie
Średnica otworu mocującego	7,00 mm (ø)
Śruby mocujące	Gwint M5
Śruby w komplecie	brak

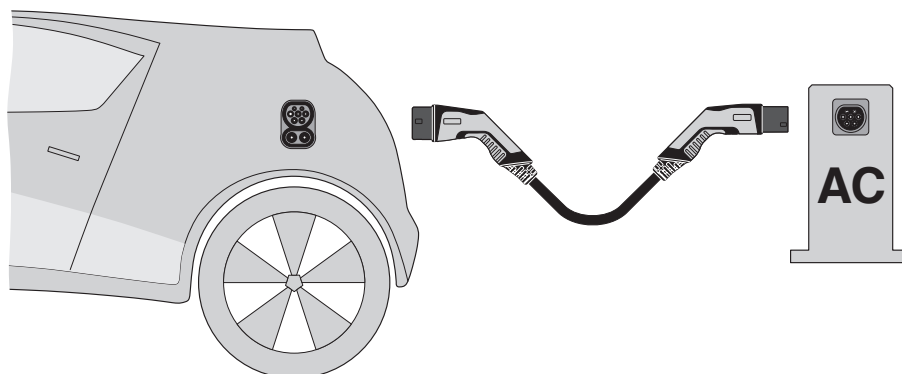
EV-T2M3SO12-3P-R-B-SET - Infrastrukturalne gniazda ładowania

1532118

<https://www.phoenixcontact.com/pl/produkty/1532118>

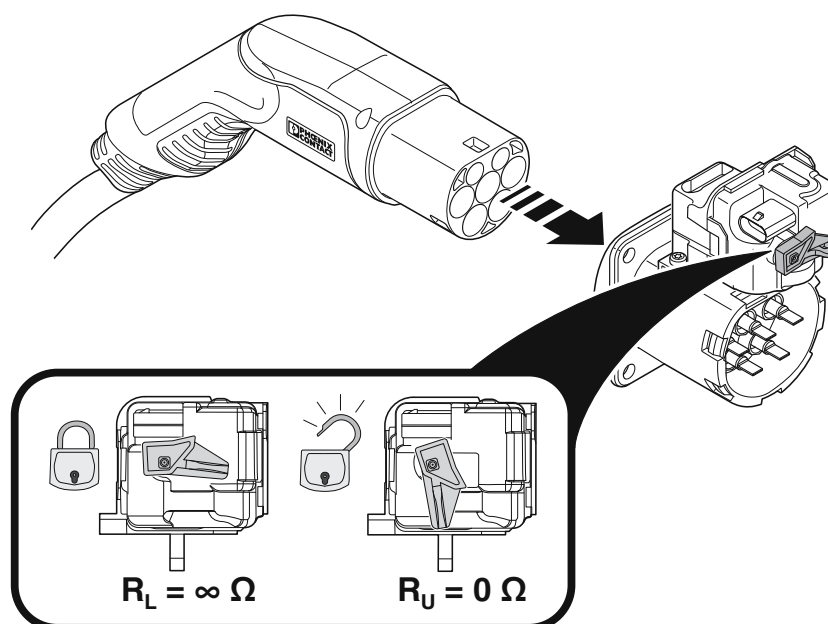
Rysunki

Rysunek schematyczny



Instrukcja obsługi

Rysunek schematyczny



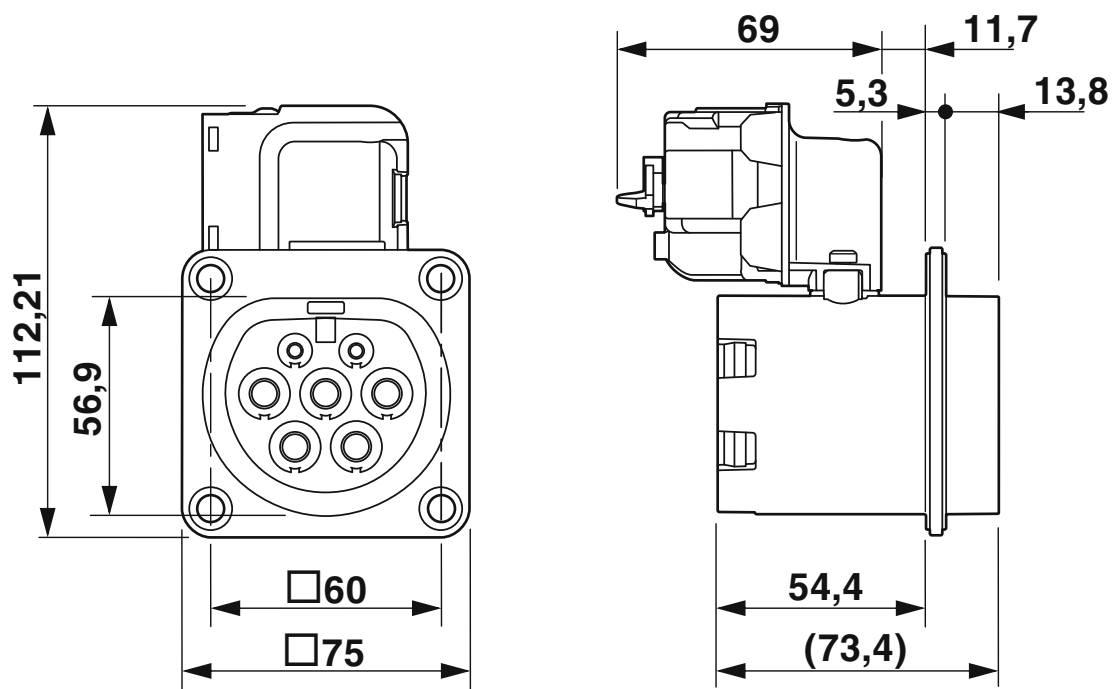
Pozycje dźwigni do awaryjnego odblokowania siłownika blokady

EV-T2M3SO12-3P-R-B-SET - Infrastrukturalne gniazda ładowania

1532118

<https://www.phoenixcontact.com/pl/produkty/1532118>

Rysunek wymiarowy

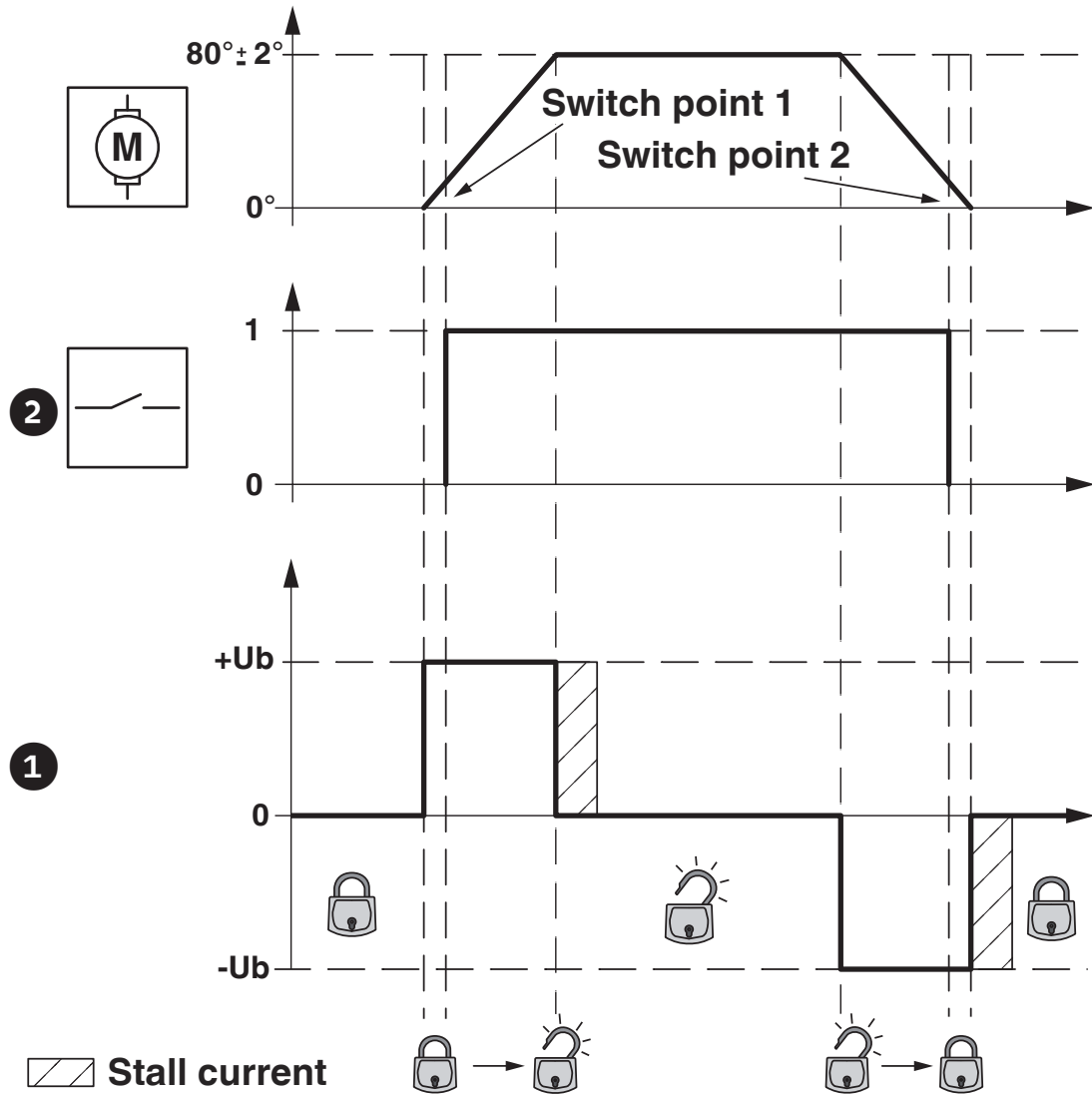


EV-T2M3SO12-3P-R-B-SET - Infrastrukturalne gniazda ładowania

1532118

<https://www.phoenixcontact.com/pl/produkty/1532118>

Wykres



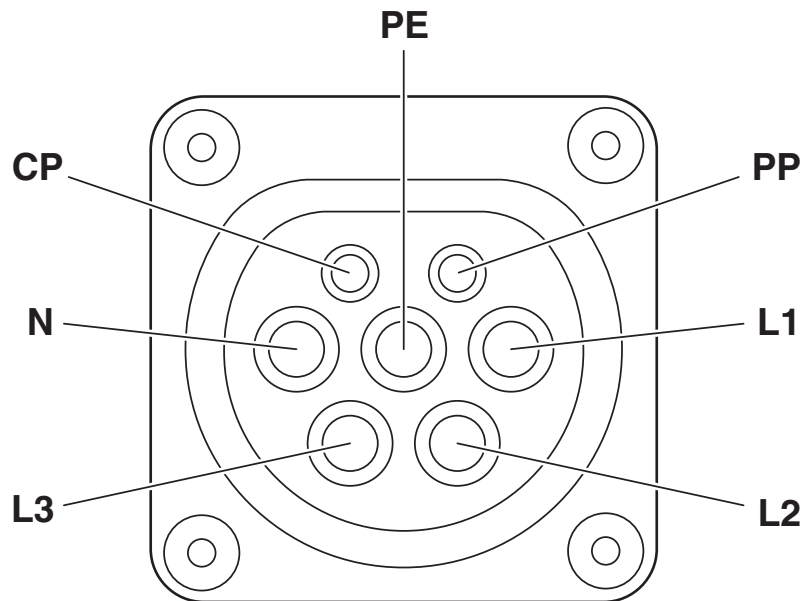
Stany zablokowania siłownika blokady

EV-T2M3SO12-3P-R-B-SET - Infrastrukturalne gniazda ładowania

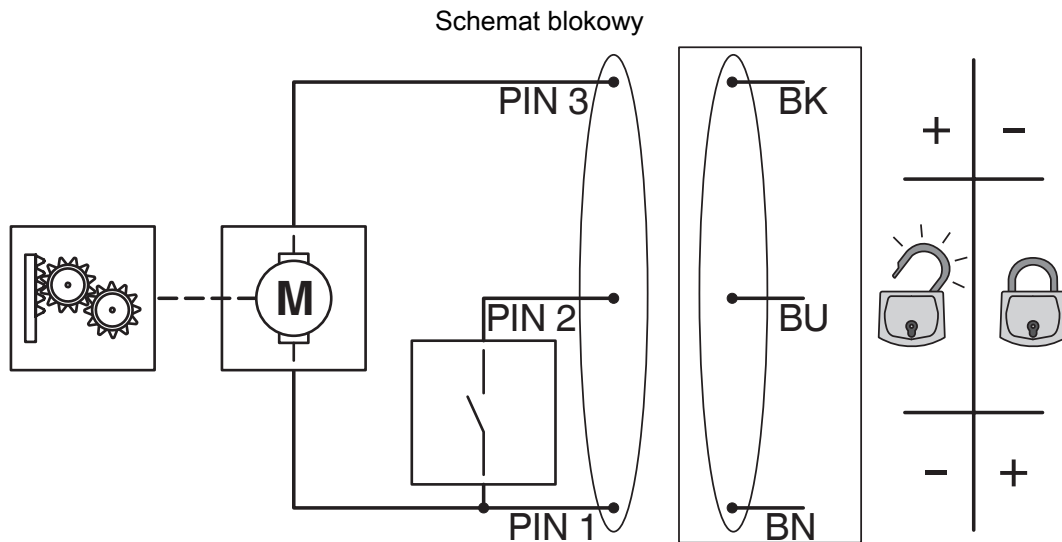
1532118

<https://www.phoenixcontact.com/pl/produkty/1532118>

rysunek złączy



Przyporządkowanie pinów infrastrukturalnego gniazda ładowania



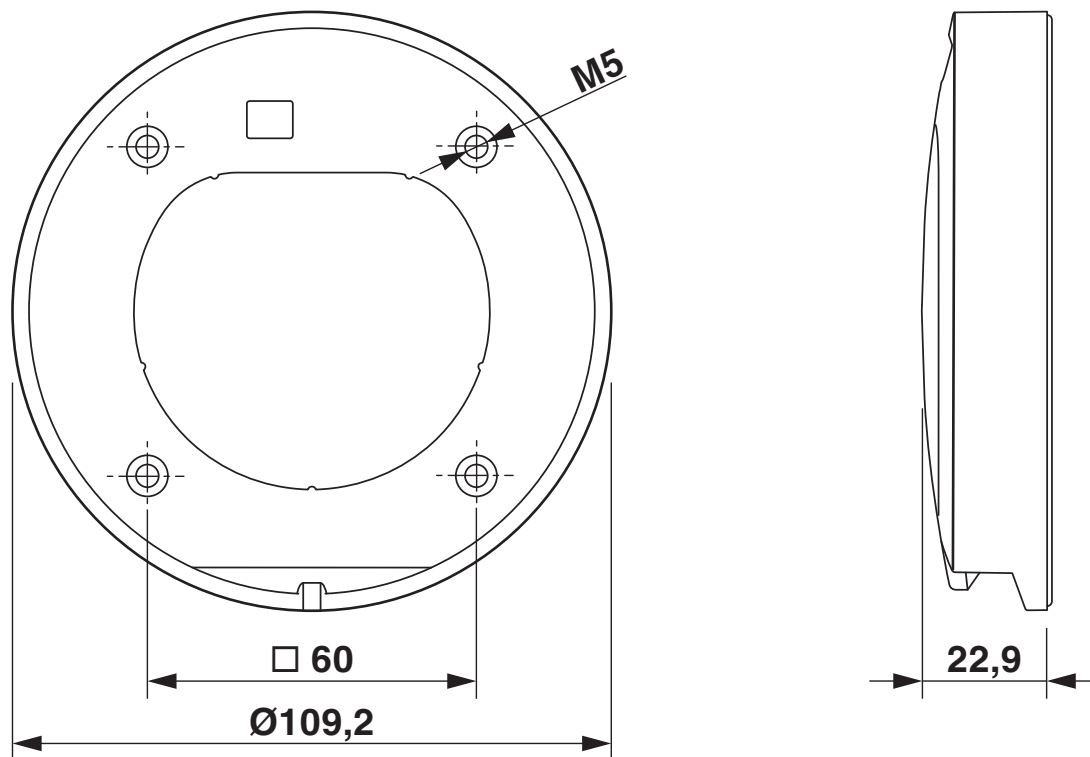
Schemat blokowy silownika blokady

EV-T2M3SO12-3P-R-B-SET - Infrastrukturalne gniazda ładowania

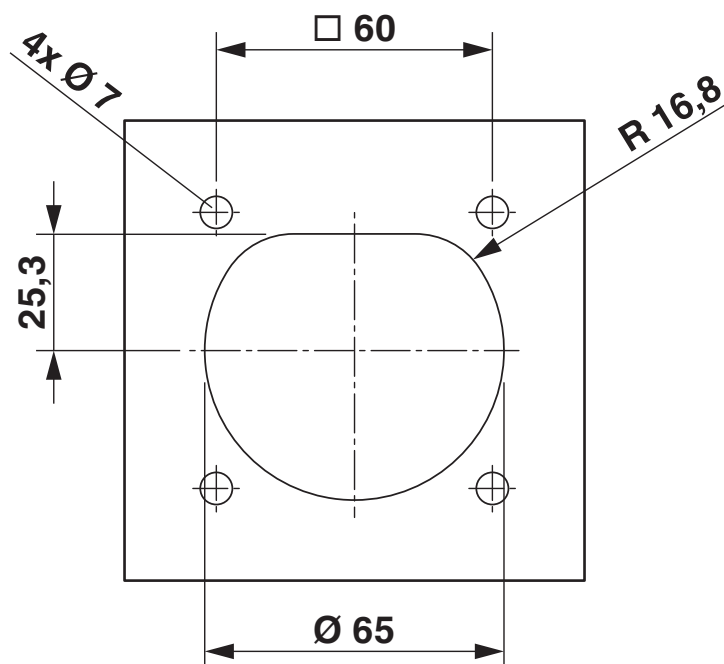
1532118

<https://www.phoenixcontact.com/pl/produkty/1532118>

Rysunek wymiarowy



Rysunek wymiarowy

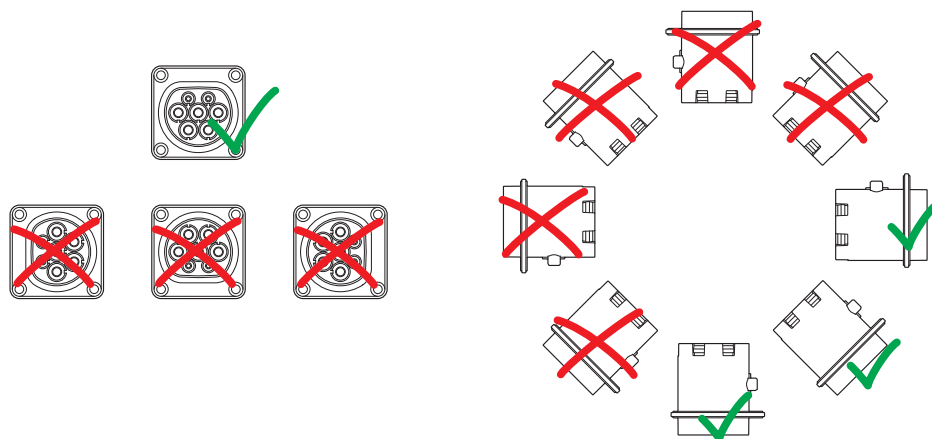


EV-T2M3SO12-3P-R-B-SET - Infrastrukturalne gniazda ładowania

1532118

<https://www.phoenixcontact.com/pl/produkty/1532118>

Rysunek schematyczny



Pozycje montażowe

EV-T2M3SO12-3P-R-B-SET - Infrastrukturalne gniazda ładowania



1532118

<https://www.phoenixcontact.com/pl/produkty/1532118>

Klasyfikacje

ECLASS

ECLASS-11.0	27144792
ECLASS-12.0	27144792
ECLASS-13.0	27144792

ETIM

ETIM 9.0	EC002884
----------	----------

EV-T2M3SO12-3P-R-B-SET - Infrastrukturalne gniazda ładowania



1532118

<https://www.phoenixcontact.com/pl/produkty/1532118>

Environmental product compliance

EU RoHS

Spełnia wymagania dyrektywy RoHS	Tak
zwolnienia/wyłączenia, o ile są znane	6(c)

EU REACH SVHC

Informacja o substancji z listy kandydackiej REACH (nr CAS)	Lead(nr CAS: 7439-92-1)
SCIP	d3a43c81-a24d-48ae-993d-0eee8f4e97ec

Phoenix Contact 2024 © - Wszelkie prawa zastrzeżone
<https://www.phoenixcontact.com>

PHOENIX CONTACT Sp. z o.o.
ul. Bierutowska 57-59, Budynek nr 3/A
51-317 Wrocław
71/ 39 80 410
pxcpl@phoenixcontact.pl