

CHARX PS-M2/3AC/1000DC/30KW - Moduł mocy DC



1232243

<https://www.phoenixcontact.com/pl/produkty/1232243>

Dane zawarte w tym dokumencie PDF zostały wygenerowane z naszego katalogu online. Kompletne dane znajdują się w dokumentacji użytkownika. Obowiązują ogólne warunki użytkowania dla materiałów pobieranych.

CHARX power basic, Moduł szybkiego ładowania do budowy stacji ładowania DC, Montaż w szafie 19", wejście: 3-fazowy, wyjście: 30 V DC...1000 V DC / 0 A...100 A



Opis produktu

Efektywna energoelektronika firmy Phoenix Contact do montażu w szafie rack oferuje wysokie bezpieczeństwo inwestycji. Zapewnia rentowność infrastruktury ładowania DC do szybkiego ładowania pojazdów elektrycznych. Ten modułowy i skalowalny system jest zoptymalizowany do ładowania DC o wysokim napięciu i natężeniu prądu. Moc ładowania na każdą szafę systemową wynosi do 360 kW.

Korzyści

- Niskie koszty instalacji dzięki montażowi Plug & Play i wysokiej sprawności
- Oszczędność miejsca dzięki innowacyjnej konstrukcji i wysokiej gęstości mocy
- Skalowalna moc na każdy punkt ładowania dzięki elastyczności montażu wyposażenia szaf systemowych i podłączenia modułów mocy
- Możliwość używania do dużych stacji ładowania o mocy w zakresie MW poprzez łączenie kilku szaf systemowych

Dane handlowe

Numer artykułu	1232243
Jednostka opakowania	1 Szt.
Minimalne zamówienie	1 Szt.
Klucz sprzedaży	CMER3E
Klucz produktu	CMER3E
GTIN	4063151333171
Waga jednej sztuki (z opakowaniem)	32 000 g
Waga jednej sztuki (bez opakowania)	27 000 g
Numer taryfy celnej	85044095
Kraj pochodzenia	CN

Dane techniczne

Dane wejściowe

Cyfrowe

Znamionowy pobór mocy	31870 VA
-----------------------	----------

Tryb AC

Zakres napięcia wejściowego	3x 340 V AC ... 530 V AC
Zakres znamionowego napięcia wejściowego	3x 400 V AC ... 480 V AC
Częstotliwość wejściowa	3x 50 Hz 60 Hz ± 10 %
Prąd wejściowy	3x 54 A (340 V AC) 3x 46 A (400 V AC)
Ograniczenie impulsu prądu włączania	< 60 A
współczynnik mocy (cos ϕ)	0,99
Zniekształcenie łączne (THDi)	< 5 % (50% ... 100% obciążenia wyjściowego)
Rezystancja izolacji	> 10 M Ω
Układ sieci zasilającej	Sieć gwiazdowa (TN, TT, IT (PE))

Dane wyjściowe

Sprawność	> 95 % ($P_{Out} > 50\%$)
Zakres napięcia wyjściowego	30 V DC ... 1000 V DC
Zakres prądu wyjściowego	0 A ... 100 A
Tętnienie resztkowe prądu wyjściowego	≤ 1 %
Moc znamionowa	30 kW
Strata mocy Stand-By	< 14 W
Ochrona przed przepięciem na wyjściu (OVP)	> 1040 V DC
Obniżenie parametrów znamionowych	> 55 °C (3,2 A/K) > 55 °C (1 kW/K)
Uchyby regulacji	< 0,5 % (Różnica napięcia, statyczna zmiana obciążenia 20 % ... 100 %) < 1 % (Różnica prądu, zmiana obciążenia statyczna 20% ... 100%) $\pm 0,2$ % (Zmiana napięcia wejściowego $\pm 20\%$)
Opóźnienie załączenia	< 8 s
Przeregulowanie	± 3 % (Włączenie)

Dane przyłączeniowe

Wejście

Oznaczenie	Wejście
Oznaczenie	AC IN: L1 / L2 / L3 / PE

Przyłącze przewodów

Rodzaj przyłącza	Zacisk typu push-lock
drut	2,5 mm ² ... 16 mm ²

CHARX PS-M2/3AC/1000DC/30KW - Moduł mocy DC



1232243

<https://www.phoenixcontact.com/pl/produkty/1232243>

	10 mm ² (zalecane)
linka	2,5 mm ² ... 25 mm ²
	10 mm ² (zalecane)
drut (AWG)	13 ... 4 (Cu)
	8 (zalecane)
Długość odizolowania	18 mm (drut/linka)

Wyjście

Oznaczenie	Wyjście
Oznaczenie	DC OUT: + / -

Przyłącze przewodów

Rodzaj przyłącza	Zaciski z dźwignią kolanową T-LOX
drut	10 mm ² ... 50 mm ²
	25 mm ² (zalecane)
linka	16 mm ² ... 50 mm ²
	25 mm ² (zalecane)
drut (AWG)	8 ... 0 (Cu)
	4 (zalecane)
Długość odizolowania	20 mm (10 mm ² ... 25 mm ² = 18 mm, 35 mm ² ... 50 mm ² = 20 mm)

Interfejsy

CAN-Bus

Interfejs	CAN-Bus
Liczba interfejsów	1
Rodzaj przyłącza	2x RJ45
Obsługiwane protokoły	CAN 2.0B
Rygiel	Haki zatrzasków
Fizyka transmisji	przewodowa
topologia	Daisy Chain
Szybkość transmisji.	125 kb/s
Zasięg transmisji	maks. 20 m
Terminator	120 Ω (Zakończenie okablowania urządzeń)
Liczba modułów mocy jako urządzenia magistrali CAN	maks. 48

Parametry elektryczne

Liczba faz	3
Separacja galwaniczna między wejściem i wyjściem	tak
Napięcie izolacji wejście / wyjście	2121 V DC
Napięcie izolacji wejście, wyjście/obudowa	2121 V DC
Napięcie izolacji wejście, wyjście/sygnal, komunikacja	4242 V DC
Napięcie izolacji sygnal, komunikacja/obudowa	707 V DC

Właściwości produktu

CHARX PS-M2/3AC/1000DC/30KW - Moduł mocy DC



1232243

<https://www.phoenixcontact.com/pl/produkty/1232243>

Typ produktu	Moduł mocy DC
Rodzina produktów	CHARX power basic
MTBF (IEC 61709, SN 29500)	> 300000 h
Czas użytkowania	90000 h (40°C, kondensatory elektrolityczne) 70000 h (40°C, wentylator)
Połączenie Hot-PLUG	nie
Wentylacja	nie
Wentylatory wewnętrzne	tak
Kierunek powietrza	z przodu do tyłu

Status utrzymania danych

Wersja artykułu	01
-----------------	----

Właściwości izolacji

Klasa ochrony	I
Stopień zanieczyszczenia	2

Wymiary

Wymiary produktu

Szerokość	483 mm
Wysokość	134 mm
Głębokość	550 mm
Rysunek wymiarowy	
Jednostka wysokości	3 HE

Montaż

Sposób montażu	Montaż w szafie 19"
----------------	---------------------

Dane materiału

Materiał obudowy	Stop Zn-Al
------------------	------------

Warunki środowiskowe i żywotność

Warunki otoczenia

Stopień ochrony	IP20
Temperatura otoczenia (praca)	-40 °C ... 70 °C
Temperatura otoczenia (składowanie/transport)	-40 °C ... 70 °C
Zabezpieczenie przed nadmierną temperaturą (OTP)	> 75 °C
Wys. zastosowania	≤ 4000 m (Obniżenie parametrów znamionowych > 2000 m: 10 % / 1000 m)
Dopuszczalna wilgotność powietrza (praca)	≤ 95 % (bez kondensacji)
Poziom hałasu	< 60 dB (1 m)

Normy i przepisy

Kategoria przepięciowa

IEC 60664-1	II
-------------	----

System przewodowego ładowania pojazdów elektrycznych - Część 1: Ogólne wymagania

Oznaczenie normy	System przewodowego ładowania pojazdów elektrycznych - Część 1: Ogólne wymagania
Normy/przepisy	IEC 61851-1

System przewodowego ładowania pojazdów elektrycznych - Część 21-2: Wymagania EMC dotyczące zewnętrznych ładowarek pojazdów elektrycznych

Oznaczenie normy	System przewodowego ładowania pojazdów elektrycznych - Część 21-2: Wymagania EMC dotyczące zewnętrznych ładowarek pojazdów elektrycznych
Normy/przepisy	IEC 61851-21-2 (Class B)

Systemy przewodowego ładowania (akumulatorów) pojazdów elektrycznych - Część 23: Urządzenia zasilające prądem stałym dla pojazdów elektrycznych

Oznaczenie normy	Systemy przewodowego ładowania (akumulatorów) pojazdów elektrycznych – Część 23: Urządzenia zasilające prądem stałym dla pojazdów elektrycznych
Normy/przepisy	IEC 61851-23

Standard for Safety for Electric Vehicle (EV) Charging System Equipment

Oznaczenie normy	Standard for Safety for Electric Vehicle (EV) Charging System Equipment
Normy/przepisy	ANSI/UL 2202

Dopuszczenia

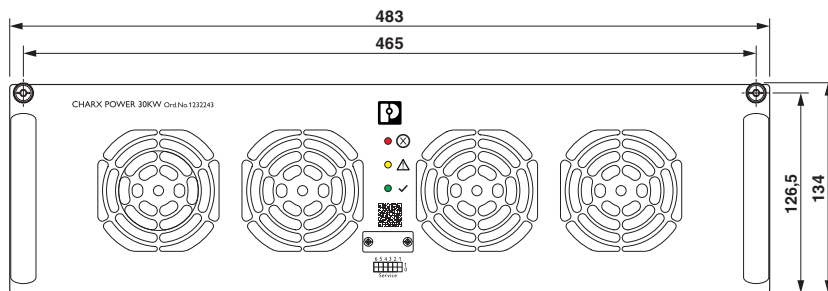
Oznaczenie	IEC
------------	-----

Dane dotyczące kompatybilności elektromagnetycznej

Wymagania dotyczące emisji zakłóceń elektromagnetycznych	EN 61000-6-3
Wymagania dotyczące odporności na zakłócenia elektromagnetyczne	EN 61000-6-2

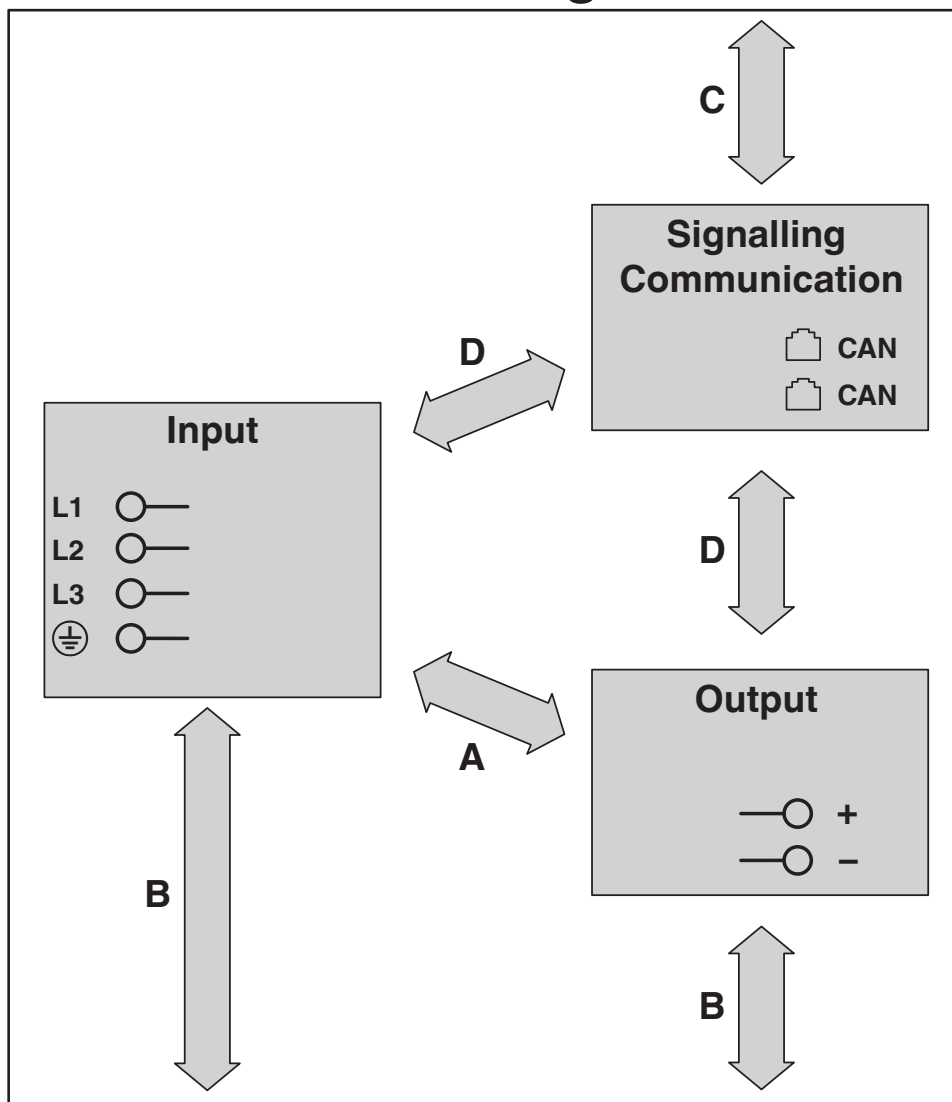
Rysunki

Rysunek wymiarowy



Rysunek schematyczny

Housing



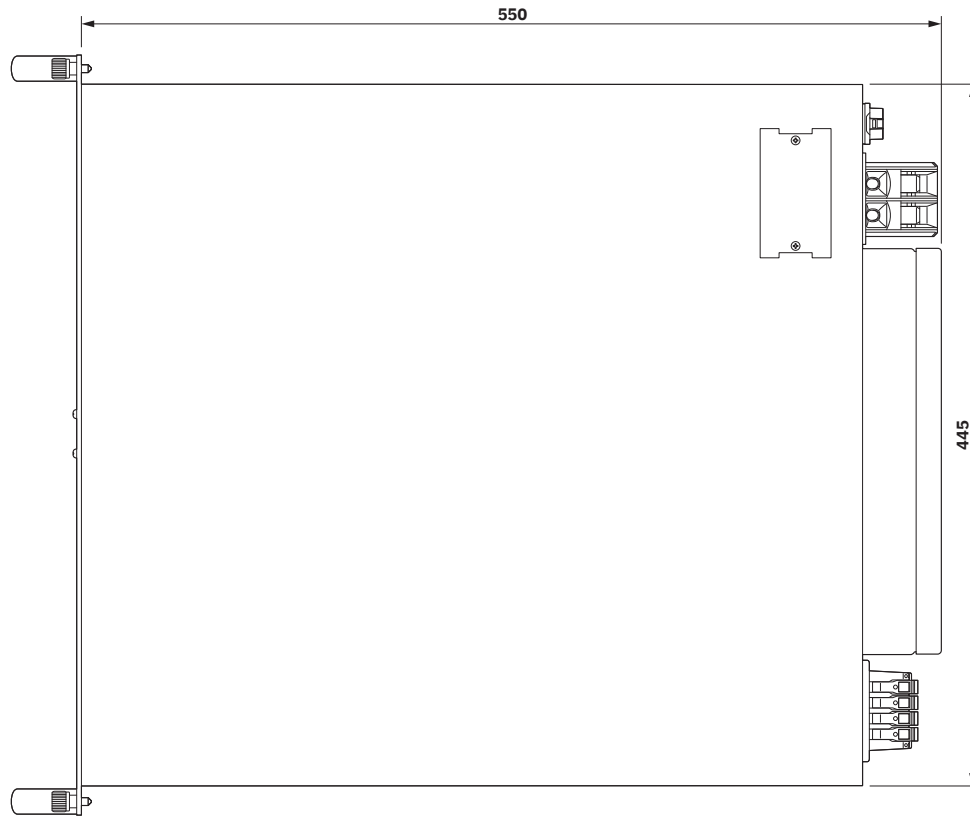
CHARX PS-M2/3AC/1000DC/30KW - Moduł mocy DC



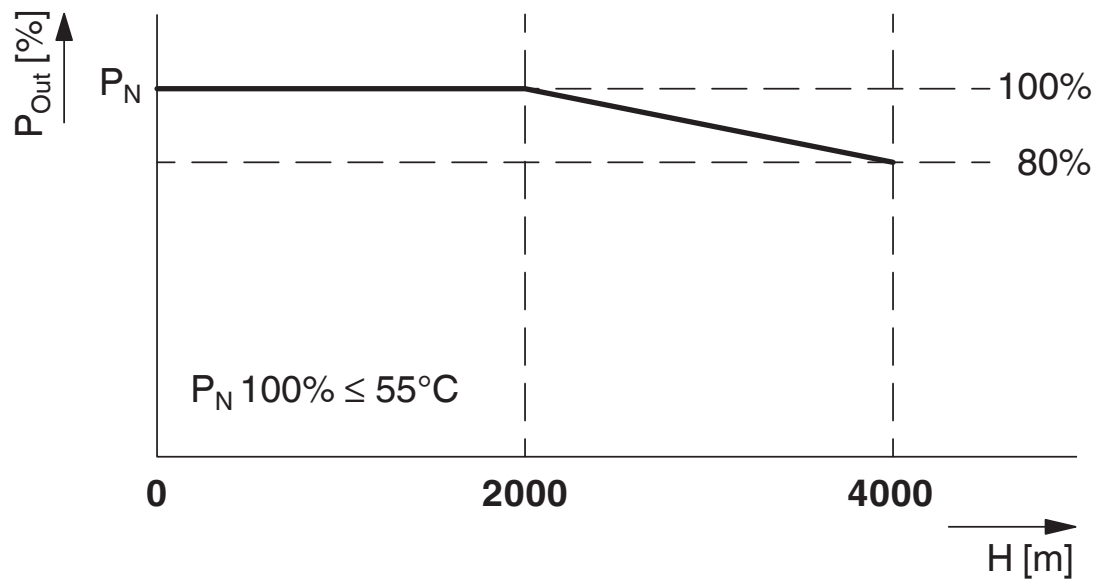
1232243

<https://www.phoenixcontact.com/pl/produkty/1232243>

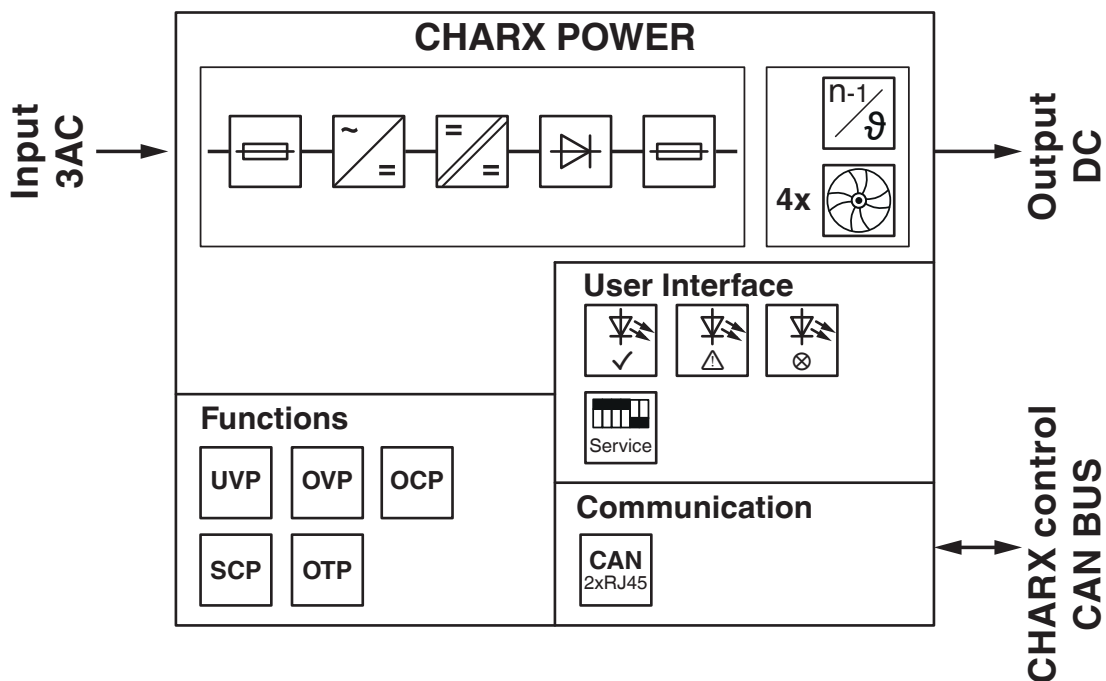
Rysunek wymiarowy



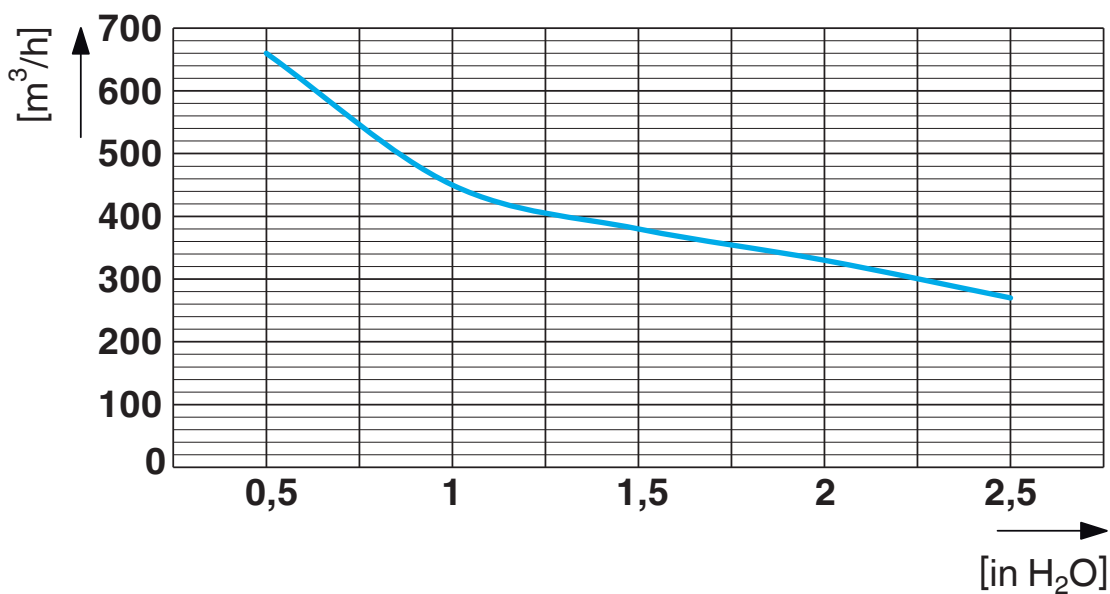
Wykres



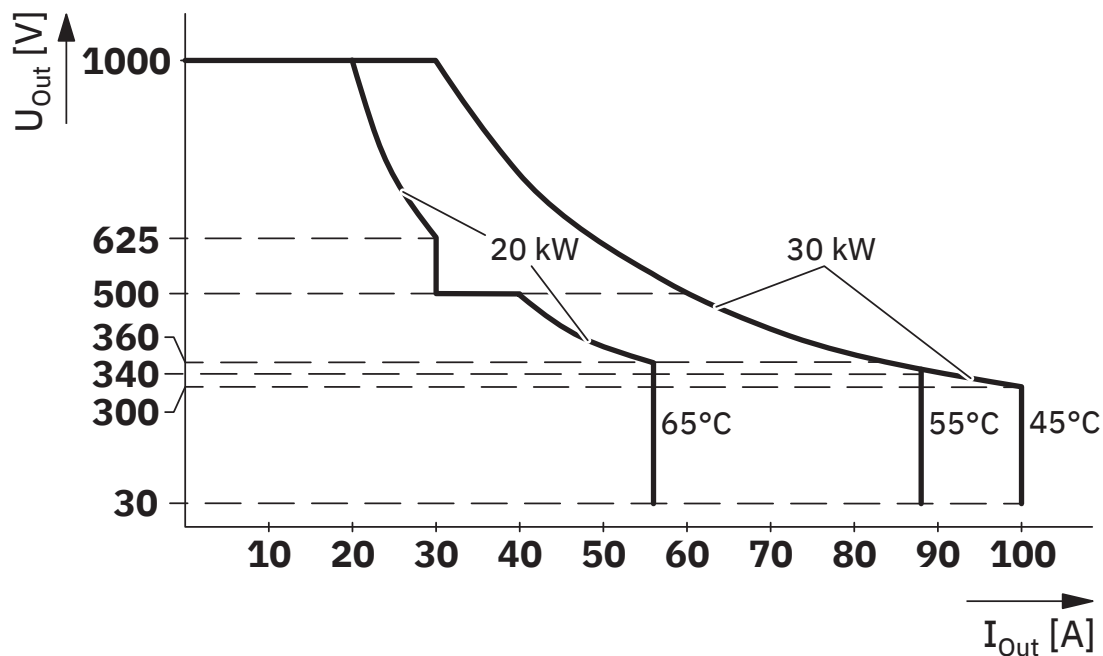
Schemat blokowy



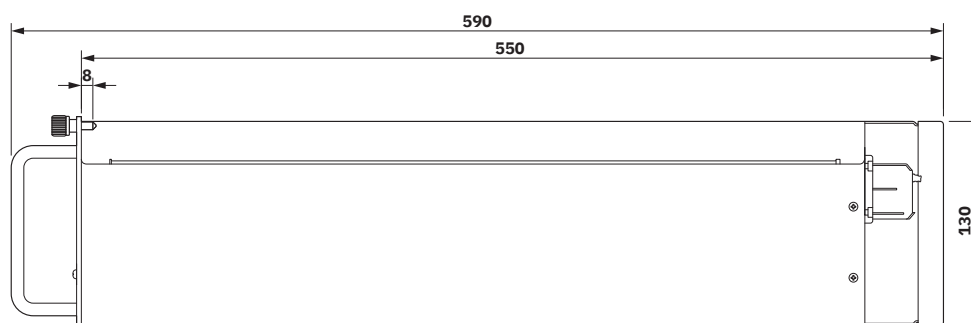
Wykres



Wykres



Rysunek wymiarowy



1232243

<https://www.phoenixcontact.com/pl/produkty/1232243>

Dopuszczenia

🔗 To download certificates, visit the product detail page: <https://www.phoenixcontact.com/pl/produkty/1232243>



EAC

ID dopuszczenia: RU*DE*01.B.02076/21



TÜV SÜD Type tested

ID dopuszczenia: B 029429 0017 Rev.01



TÜV Rheinland

ID dopuszczenia: CU 72213032 01



EAC

ID dopuszczenia: RU*DE*01.B.02076/21

EU-Type Examination Certificate

ID dopuszczenia: E8A 029429 0035 R.00

EU-Type Examination Certificate

ID dopuszczenia: E8A 029429 0035 R.00



TÜV Rheinland

ID dopuszczenia: CU 72213032 01



EAC

ID dopuszczenia: RU*DE*01.B.85589/21



EAC

ID dopuszczenia: RU*DE*01.B.85589/21



TÜV SÜD Type tested

ID dopuszczenia: B 029429 0017 Rev.01

EU-Type Examination Certificate

ID dopuszczenia: N8A 029429 0018 R.01

CHARX PS-M2/3AC/1000DC/30KW - Moduł mocy DC

1232243

<https://www.phoenixcontact.com/pl/produkty/1232243>



EU-Type Examination Certificate

ID dopuszczenia: N8A 029429 0018 R.01

CHARX PS-M2/3AC/1000DC/30KW - Moduł mocy DC



1232243

<https://www.phoenixcontact.com/pl/produkty/1232243>

Klasyfikacje

ECLASS

ECLASS-11.0	27040701
ECLASS-12.0	27040701
ECLASS-13.0	27040701

ETIM

ETIM 9.0	EC002540
----------	----------

1232243

<https://www.phoenixcontact.com/pl/produkty/1232243>

Environmental product compliance

EU RoHS

Spełnia wymagania dyrektywy RoHS	Tak
zwolnienia/wyłączenia, o ile są znane	6(c), 7(a), 7(c)-I

China RoHS

Environment friendly use period (EFUP)	EFUP-25
	Tabela deklaracji zgodnie z chińskimi przepisami RoHS dla danego artykułu jest dostępna w materiałach do pobrania na stronie artykułu w punkcie „Deklaracja producenta”. Dla wszystkich artykułów z EFUP-E tabela deklaracji zgodnie z chińskimi przepisami RoHS nie jest potrzebna i nie jest wystawiana.

EU REACH SVHC

Informacja o substancji z listy kandydackiej REACH (nr CAS)	Lead(nr CAS: 7439-92-1)
SCIP	21307a90-1bd4-42af-b0b6-e2a061f08b94

Phoenix Contact 2024 © - Wszelkie prawa zastrzeżone

<https://www.phoenixcontact.com>

PHOENIX CONTACT Sp. z o.o.
 ul. Bierutowska 57-59, Budynek nr 3/A
 51-317 Wrocław
 71/ 39 80 410
pxcpl@phoenixcontact.pl