

FL EPA RMS - Adapter szyny nośnej



2701133

<https://www.phoenixcontact.com/pl/produkty/2701133>

Dane zawarte w tym dokumencie PDF zostały wygenerowane z naszego katalogu online. Kompletne dane znajdują się w dokumentacji użytkownika. Obowiązują ogólne warunki użytkowania dla materiałów pobieranych.

Zestaw do montażu produktów serii EPA na szynie nośnej



Dane handlowe

Numer artykułu	2701133
Jednostka opakowania	1 Szt.
Minimalne zamówienie	1 Szt.
Klucz sprzedaży	DNN2WZ
Klucz produktu	DNN2WZ
Strona katalogu	Strona 374 (C-6-2019)
GTIN	4046356712378
Waga jednej sztuki (z opakowaniem)	199,3 g
Waga jednej sztuki (bez opakowania)	199,3 g
Numer taryfy celnej	73269098
Kraj pochodzenia	DE

FL EPA RMS - Adapter szyny nośnej

2701133

<https://www.phoenixcontact.com/pl/produkty/2701133>



Dane techniczne

Wskazówki

Wskazówka dotycząca zastosowania

Wskazówka dotycząca zastosowania

Wyłącznie do użytku przemysłowego

Właściwości produktu

Typ produktu

Adapter szyny nośnej

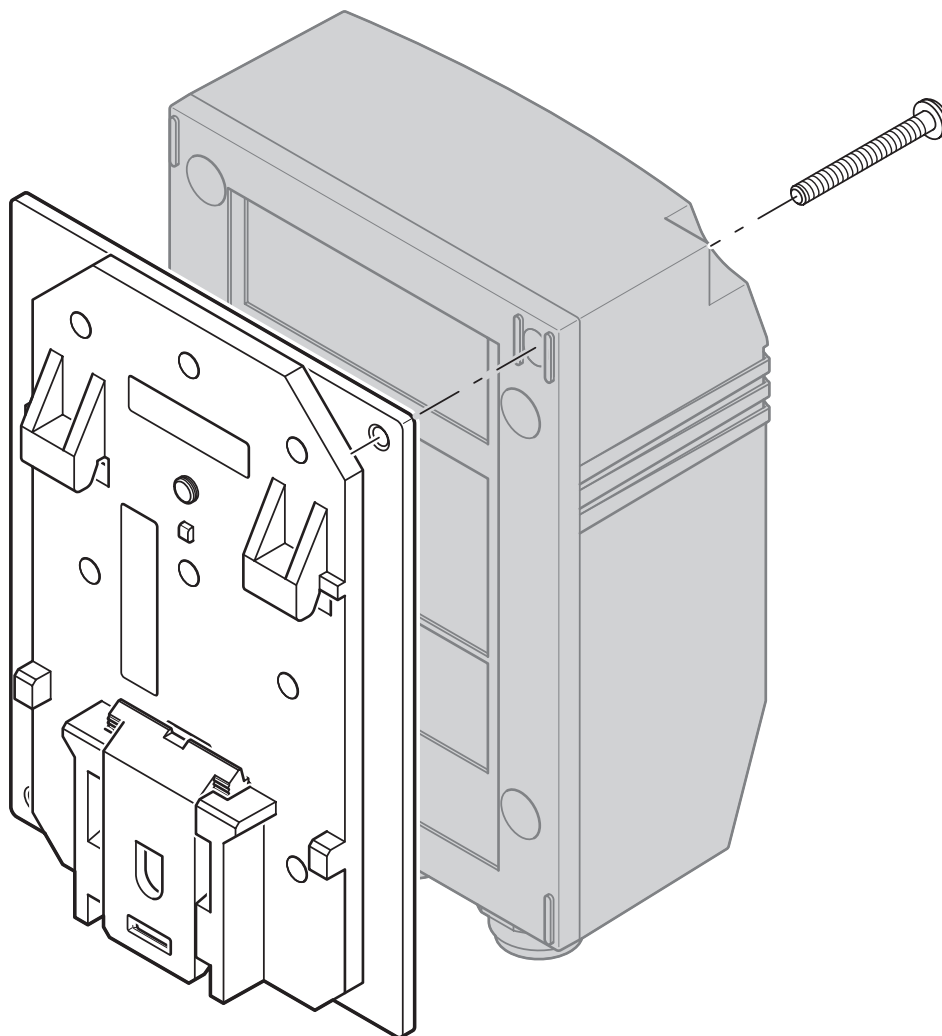
Status utrzymania danych

Wersja artykułu

00

Rysunki

Rysunek schematyczny



FL EPA RMS - Adapter szyny nośnej



2701133

<https://www.phoenixcontact.com/pl/produkty/2701133>

Klasyfikacje

ECLASS

ECLASS-11.0	27141190
ECLASS-12.0	27141190
ECLASS-13.0	27141190

ETIM

ETIM 9.0	EC002848
----------	----------

UNSPSC

UNSPSC 21.0	39121400
-------------	----------

FL EPA RMS - Adapter szyny nośnej



2701133

<https://www.phoenixcontact.com/pl/produkty/2701133>

Environmental product compliance

EU RoHS

Spełnia wymagania dyrektywy RoHS

Nie dotyczy, nie jest to sprzęt elektryczny ani elektroniczny

EU REACH SVHC

Informacja o substancji z listy kandydackiej REACH (nr CAS)

Brak substancji o stężeniu masowym powyżej 0,1%

Phoenix Contact 2024 © - Wszelkie prawa zastrzeżone

<https://www.phoenixcontact.com>

PHOENIX CONTACT Sp. z o.o.

ul. Bierutowska 57-59, Budynek nr 3/A

51-317 Wrocław

71/ 39 80 410

pxcpl@phoenixcontact.pl