

EO-CF/PT/LED - Gniazdo



0804040

<https://www.phoenixcontact.com/pl/produkty/0804040>

Dane zawarte w tym dokumencie PDF zostały wygenerowane z naszego katalogu online. Kompletne dane znajdują się w dokumentacji użytkownika. Obowiązują ogólne warunki użytkowania dla materiałów pobieranych.



Gniazdo, Prząd wtyku typu CF, Przyłącze push-in, Wskaźnik LED, szary, do montażu na szynie nośnej w złączu serwisowym lub montażu bezpośredniego, 250 V AC, 16 A, -20 °C, 60 °C, VDE 0620-1

Dane handlowe

Numer artykułu	0804040
Jednostka opakowania	5 Szt.
Minimalne zamówienie	5 Szt.
Klucz sprzedaży	BE7621
Klucz produktu	BE7621
Strona katalogu	Strona 562 (C-3-2019)
GTIN	4055626225807
Waga jednej sztuki (z opakowaniem)	73,29 g
Waga jednej sztuki (bez opakowania)	73 g
Numer taryfy celnej	85366990
Kraj pochodzenia	PL

Dane techniczne

Właściwości produktu

Typ produktu	Gniazdo
Kod kraju	Niemcy

Status utrzymania danych

Wersja artykułu	05
-----------------	----

Parametry elektryczne

Napięcie znamionowe U_N	250 V AC (50 Hz)
Prąd znamionowy I_N	16 A

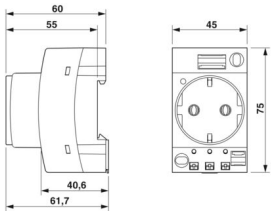
Dane przyłączeniowe

Rodzaj przyłącza	Przyłącze push-in
Długość usuwanej izolacji	10 mm
Przekrój przewodu, linka	0,2 mm ² ... 2,5 mm ²
Przekrój przewodu sztywnego	0,2 mm ² ... 4 mm ²
przekrój przewodu AWG	24 ... 12

Sygnalizacja

Wskaźnik stanu	tak
----------------	-----

Wymiary

Rysunek wymiarowy	
Szerokość	45 mm
Wysokość	75 mm
Głębokość	75 mm

Dane materiału

Kolor	szary (RAL 7042)
Klasa palności wg UL 94	V0
Materiał izolacyjny	PA
materiał styku	CuZn37
Statyczne zastosowanie materiału izolacyjnego w zimnie	-60 °C
Względny wskaźnik temperatury izolacji (Elec., UL 746 B)	130 °C
Ochrona przeciwpożarowa pojazdów szynowych (DIN EN 45545-2) R22	HL 1 - HL 3
Ochrona przeciwpożarowa pojazdów szynowych (DIN EN 45545-	HL 1 - HL 3

EO-CF/PT/LED - Gniazdo



0804040

<https://www.phoenixcontact.com/pl/produkty/0804040>

2) R23	
Ochrona przeciwpożarowa pojazdów szynowych (DIN EN 45545-2) R24	HL 1 - HL 3
Ochrona przeciwpożarowa pojazdów szynowych (DIN EN 45545-2) R26	HL 1 - HL 3
Palność powierzchni NFPA 130 (ASTM E 162)	wynik pozytywny
Gęstość optyczna gazów spalinowych NFPA 130 (ASTM E 662)	wynik pozytywny
Toksyczność gazów spalinowych NFPA 130 (SMP 800C)	wynik pozytywny

Złącze

typ wtyku	Przód wtyku typu CF
-----------	---------------------

Warunki środowiskowe i żywotność

Warunki otoczenia

Stopień ochrony	IP20
Temperatura otoczenia (praca)	-20 °C ... 60 °C (maks. krótkotrwała temperatura robocza patrz RTI Elec.)
Temperatura otoczenia (składowanie/transport)	-25 °C ... 60 °C (krótkotrwałe, nie powyżej 24 h, -60 °C do +70°C)
Dopuszczalna wilgotność powietrza (składowanie/transport)	30 % ... 70 %

Normy i przepisy

Normy

Normy/przepisy	VDE 0620-1
----------------	------------

Montaż

Sposób montażu	do montażu na szynie nośnej w złączu serwisowym lub montażu bezpośredniego
----------------	----------------------------------------------------------------------------

EO-CF/PT/LED - Gniazdo

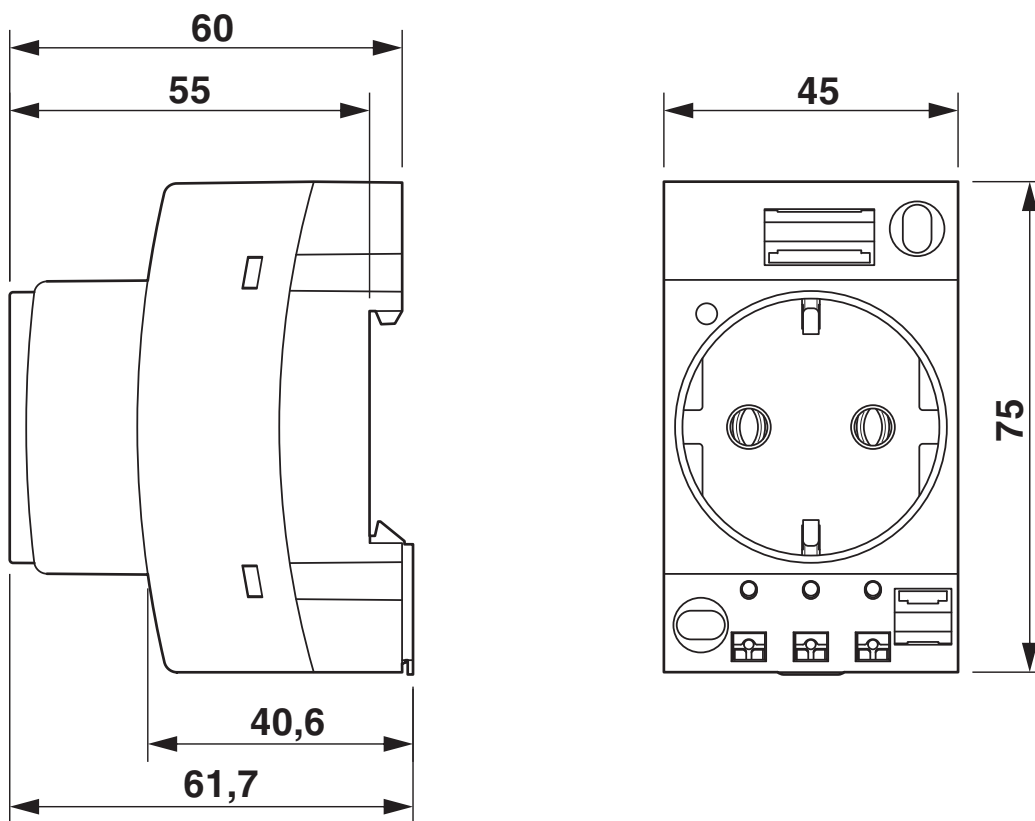
0804040

<https://www.phoenixcontact.com/pl/produkty/0804040>

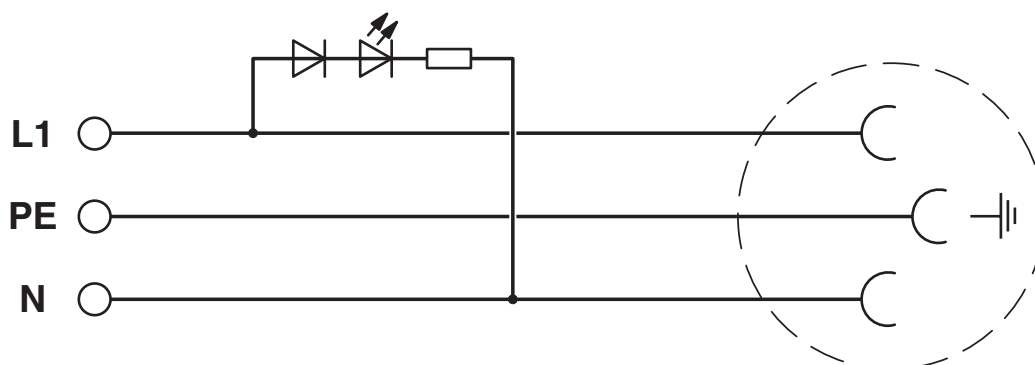


Rysunki

Rysunek wymiarowy



Schemat



EO-CF/PT/LED - Gniazdo



0804040

<https://www.phoenixcontact.com/pl/produkty/0804040>

Dopuszczenia

To download certificates, visit the product detail page: <https://www.phoenixcontact.com/pl/produkty/0804040>



EAC

ID dopuszczenia: RU C-DE.BL08.B.00511



VDE Gutachten mit Fertigungsüberwachung

ID dopuszczenia: 40047713

	Napięcie znamionowe U_N	Prąd znamionowy I_N	Przekrój AWG	Przekrój mm^2
	250 V	16 A	-	-



EAC-RoHS

ID dopuszczenia: RU D-DE.HB49.B.00025

0804040

<https://www.phoenixcontact.com/pl/produkty/0804040>

Klasyfikacje

ECLASS

ECLASS-11.0	27142305
ECLASS-12.0	27142305
ECLASS-13.0	27142305

ETIM

ETIM 9.0	EC001663
----------	----------

UNSPSC

UNSPSC 21.0	39121400
-------------	----------

Environmental product compliance

EU RoHS

Spełnia wymagania dyrektywy RoHS	Tak
zwolnienia/wyłączenia, o ile są znane	7(a), 7(c)-I

China RoHS

Environment friendly use period (EFUP)	EFUP-50
	Tabela deklaracji zgodnie z chińskimi przepisami RoHS dla danego artykułu jest dostępna w materiałach do pobrania na stronie artykułu w punkcie „Deklaracja producenta”. Dla wszystkich artykułów z EFUP-E tabela deklaracji zgodnie z chińskimi przepisami RoHS nie jest potrzebna i nie jest wystawiana.

EU REACH SVHC

Informacja o substancji z listy kandydackiej REACH (nr CAS)	Lead(nr CAS: 7439-92-1)
SCIP	27f8abe1-003c-4d8e-87e9-2b89659031ae