

# SI-RND-R1A - Interfejs danych



1425186

<https://www.phoenixcontact.com/pl/produkty/1425186>

Dane zawarte w tym dokumencie PDF zostały wygenerowane z naszego katalogu online. Kompletne dane znajdują się w dokumentacji użytkownika. Obowiązują ogólne warunki użytkowania dla materiałów pobieranych.

Gniazdo serwisowe ze złączem RJ45 (żeńskie/żeńskie), 8-biegunowe metalowe, przyłączy CAT6A z zaślepką



## Dane handlowe

Numer artykułu	1425186
Jednostka opakowania	1 Szt.
Minimalne zamówienie	1 Szt.
Klucz sprzedaży	BF7EGX
Klucz produktu	BF7EGX
Strona katalogu	Strona 720 (C-2-2019)
GTIN	4055626386706
Waga jednej sztuki (z opakowaniem)	31,2 g
Waga jednej sztuki (bez opakowania)	29,9 g
Numer taryfy celnej	85366990
Kraj pochodzenia	DE

1425186

<https://www.phoenixcontact.com/pl/produkty/1425186>

## Dane techniczne

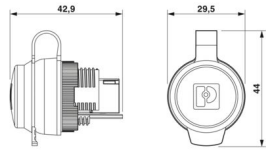
### Właściwości produktu

Typ produktu	Płyta czołowa danych
Liczba biegunów	8
wygląd wtyku	RJ45

### Status utrzymania danych

Wersja artykułu	01
-----------------	----

### Wymiary

Rysunek wymiarowy	
Szerokość	29,5 mm
Wysokość	42,7 mm
Grubość zmian	1 mm ... 3 mm

### Dane materiału

Materiał Obudowa	PA
Klasa palności wg UL 94	V0
materiał styku	Stop miedzi
materiał powierzchni styku	pozlacane

### Parametry mechaniczne

#### Dane mechaniczne

Liczba cykli wtykania	≥ 750
-----------------------	-------

### Warunki środowiskowe i żywotność

#### Warunki otoczenia

Stopień ochrony	IP65 (z zamkniętą osłoną)
Temperatura otoczenia (praca)	-40 °C ... 70 °C

### Montaż

Informacja montażu	Grubość ścian: 1 mm ... 3 mm
--------------------	------------------------------

# SI-RND-R1A - Interfejs danych

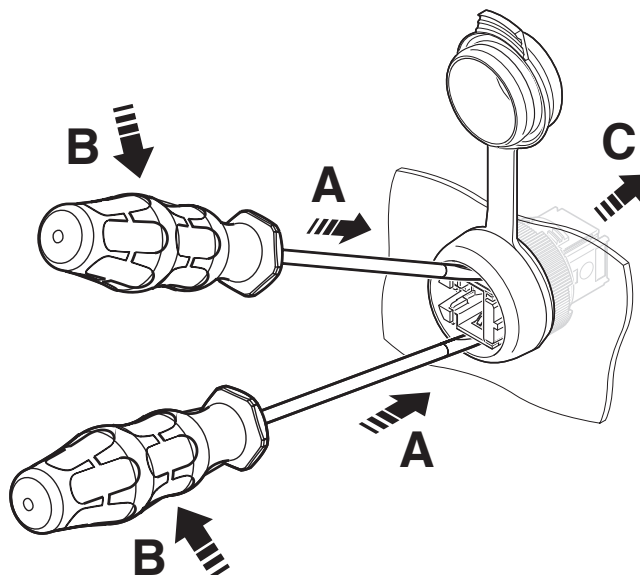
1425186

<https://www.phoenixcontact.com/pl/produkty/1425186>



## Rysunki

Rysunek schematyczny



Rysunek schematyczny 3

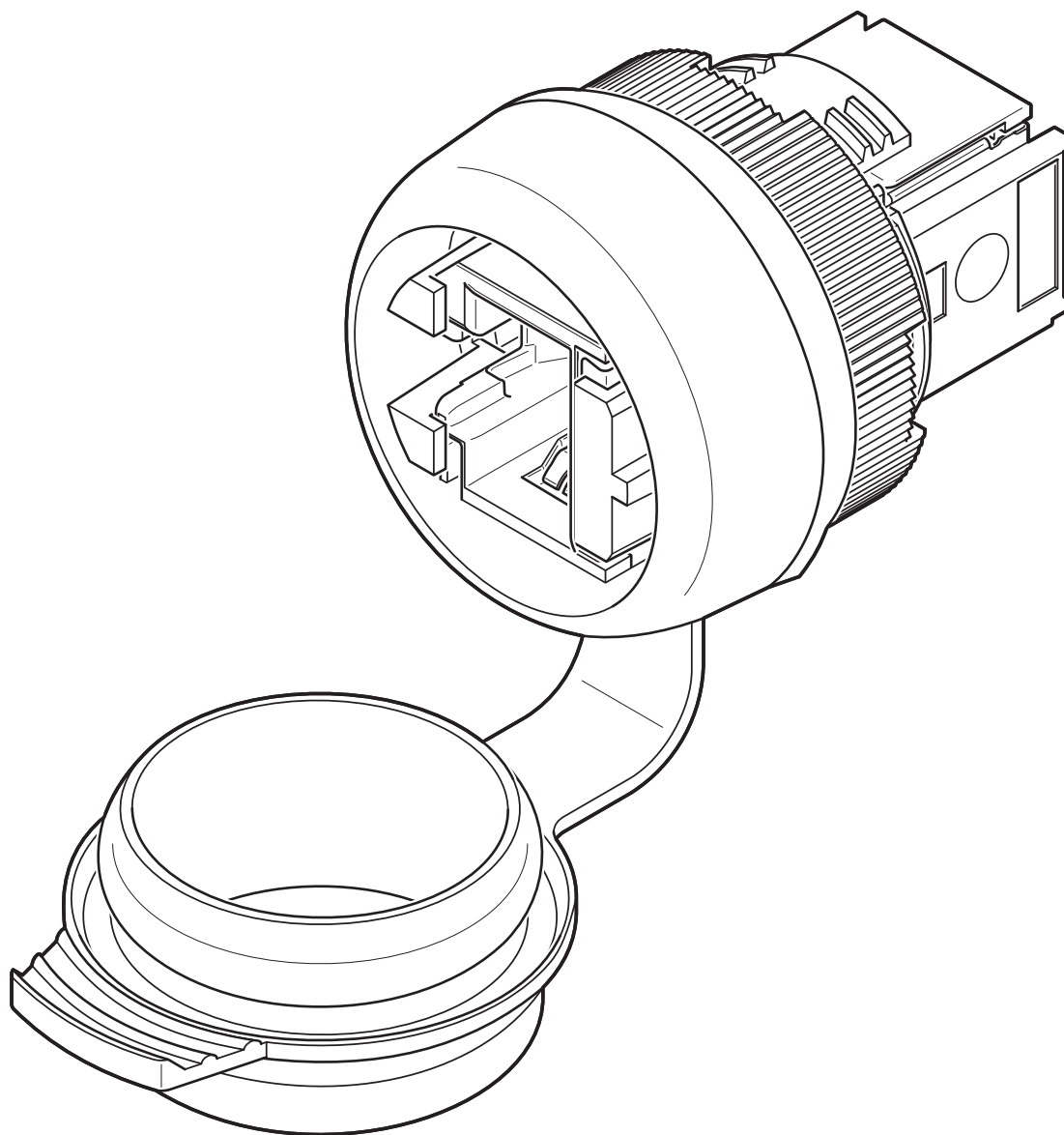
# SI-RND-R1A - Interfejs danych

1425186

<https://www.phoenixcontact.com/pl/produkty/1425186>



Rysunek schematyczny



Rysunek schematyczny 1

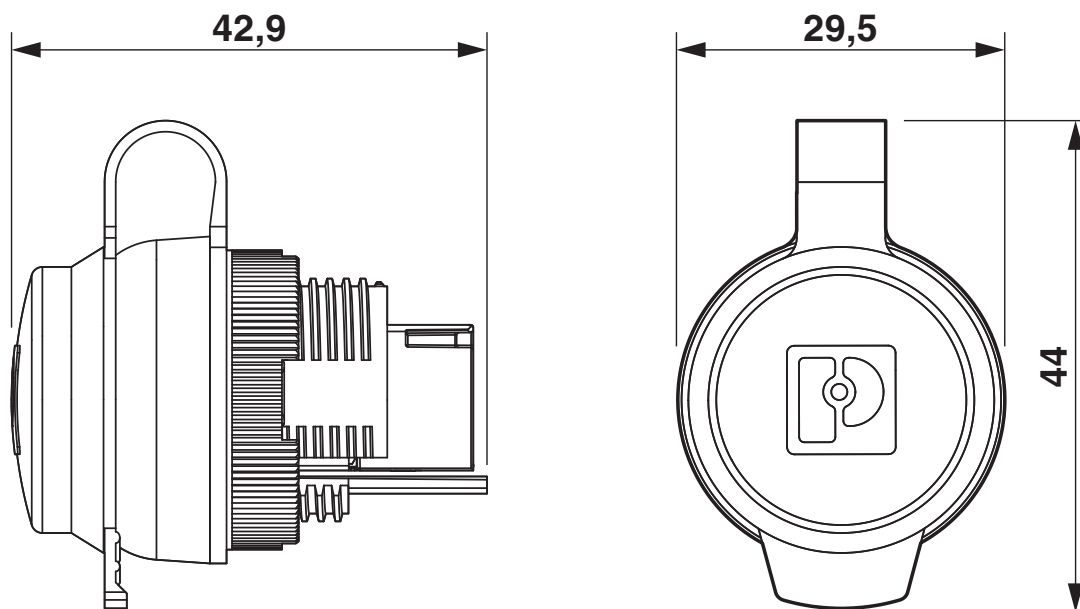
# SI-RND-R1A - Interfejs danych

1425186

<https://www.phoenixcontact.com/pl/produkty/1425186>



Rysunek wymiarowy



Rysunek wymiarowy

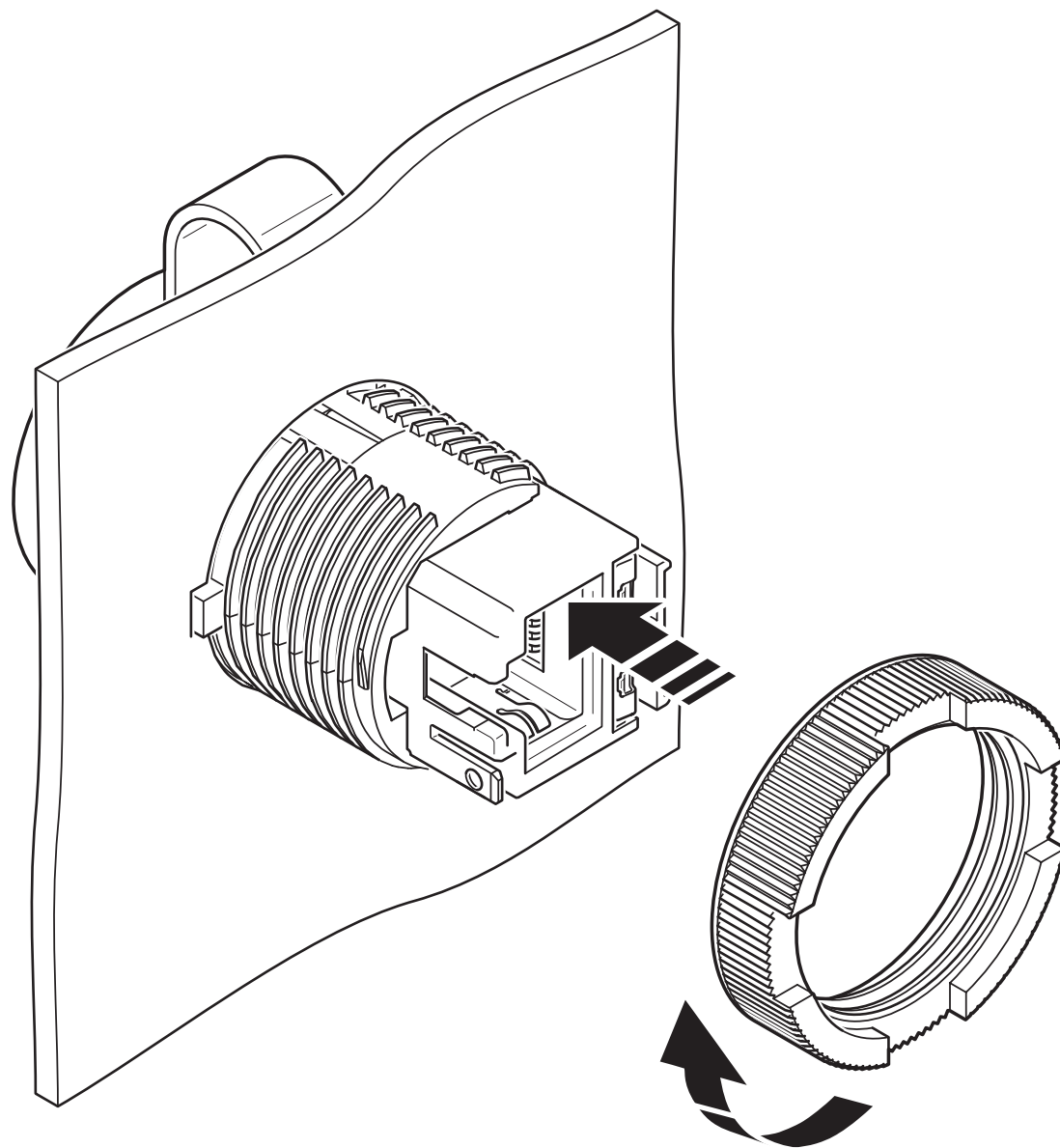
# SI-RND-R1A - Interfejs danych

1425186

<https://www.phoenixcontact.com/pl/produkty/1425186>



Rysunek schematyczny



Rysunek schematyczny 2

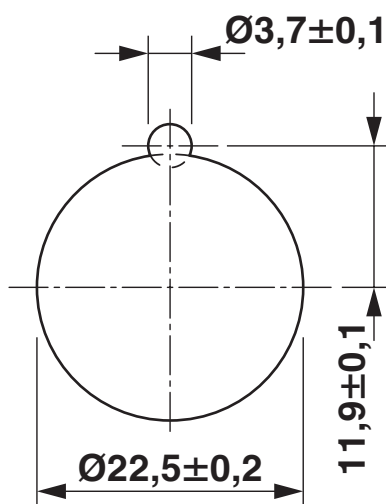
# SI-RND-R1A - Interfejs danych

1425186

<https://www.phoenixcontact.com/pl/produkty/1425186>



Rysunek wymiarowy



Otwór montażowy

1425186

<https://www.phoenixcontact.com/pl/produkty/1425186>

## Dopuszczenia

🔗 To download certificates, visit the product detail page: <https://www.phoenixcontact.com/pl/produkty/1425186>



### UL Listed

ID dopuszczenia: FILE E 335024



### cUL Listed

ID dopuszczenia: FILE E 335024

### cULus Listed



1425186

<https://www.phoenixcontact.com/pl/produkty/1425186>

## Klasyfikacje

### ECLASS

ECLASS-11.0	27182806
ECLASS-12.0	27182806
ECLASS-13.0	27182806

### ETIM

ETIM 9.0	EC000456
----------	----------

### UNSPSC

UNSPSC 21.0	39121300
-------------	----------

## Environmental product compliance

### EU RoHS

Spełnia wymagania dyrektywy RoHS	Tak
zwolnienia/wyłączenia, o ile są znane	6(c)

### China RoHS

Environment friendly use period (EFUP)	EFUP-50
	Tabela deklaracji zgodnie z chińskimi przepisami RoHS dla danego artykułu jest dostępna w materiałach do pobrania na stronie artykułu w punkcie „Deklaracja producenta”. Dla wszystkich artykułów z EFUP-E tabela deklaracji zgodnie z chińskimi przepisami RoHS nie jest potrzebna i nie jest wystawiana.

### EU REACH SVHC

Informacja o substancji z listy kandydackiej REACH (nr CAS)	Lead(nr CAS: 7439-92-1)
SCIP	599206db-4889-47e3-bfb1-2dd86b2d86b0