

# NS 35/ 7,5 PERF 2000MM - Szyna DIN z otworami



0801733

<https://www.phoenixcontact.com/pl/produkty/0801733>

Dane zawarte w tym dokumencie PDF zostały wygenerowane z naszego katalogu online. Kompletne dane znajdują się w dokumentacji użytkownika. Obowiązują ogólne warunki użytkowania dla materiałów pobieranych.



Szyna DIN z otworami, Wariant opakowania po 25 sztuk (50 m), wg EN 60715, materiał: Stal, cynkowana, pasywowana grubowarstwowo, Profil standardowy, kolor: srebrny

## Dane handlowe

Numer artykułu	0801733
Jednostka opakowania	25 Szt.
Minimalne zamówienie	25 Szt.
Klucz sprzedaży	BE7244
Klucz produktu	BE7244
Strona katalogu	Strona 527 (C-3-2019)
GTIN	4017918006686
Waga jednej sztuki (z opakowaniem)	660 g
Waga jednej sztuki (bez opakowania)	660 g
Numer taryfy celnej	72166190
Kraj pochodzenia	DE

# NS 35/ 7,5 PERF 2000MM - Szyna DIN z otworami



0801733

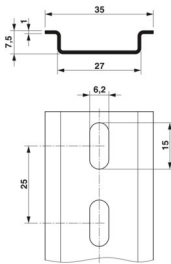
<https://www.phoenixcontact.com/pl/produkty/0801733>

## Dane techniczne

### Właściwości produktu

Typ produktu	Şapka tipi profil rayı
Status utrzymania danych	
Wersja artykułu	06

### Wymiary

Rysunek wymiarowy	
Szerokość	35 mm
Szerokość otworu	15 mm
Wysokość otworu	6,2 mm
Głębokość	7,5 mm
Długość	2000 mm
Odległości między otworami	25 mm

### Dane materiału

Kolor	srebrny
Materiał	Stal
Powłoka	cynkowana, pasywowana grubowarstwowo

### Normy i przepisy

Przyłącze według normy	IEC / EN
Badania	wg EN 60715

# NS 35/ 7,5 PERF 2000MM - Szyna DIN z otworami

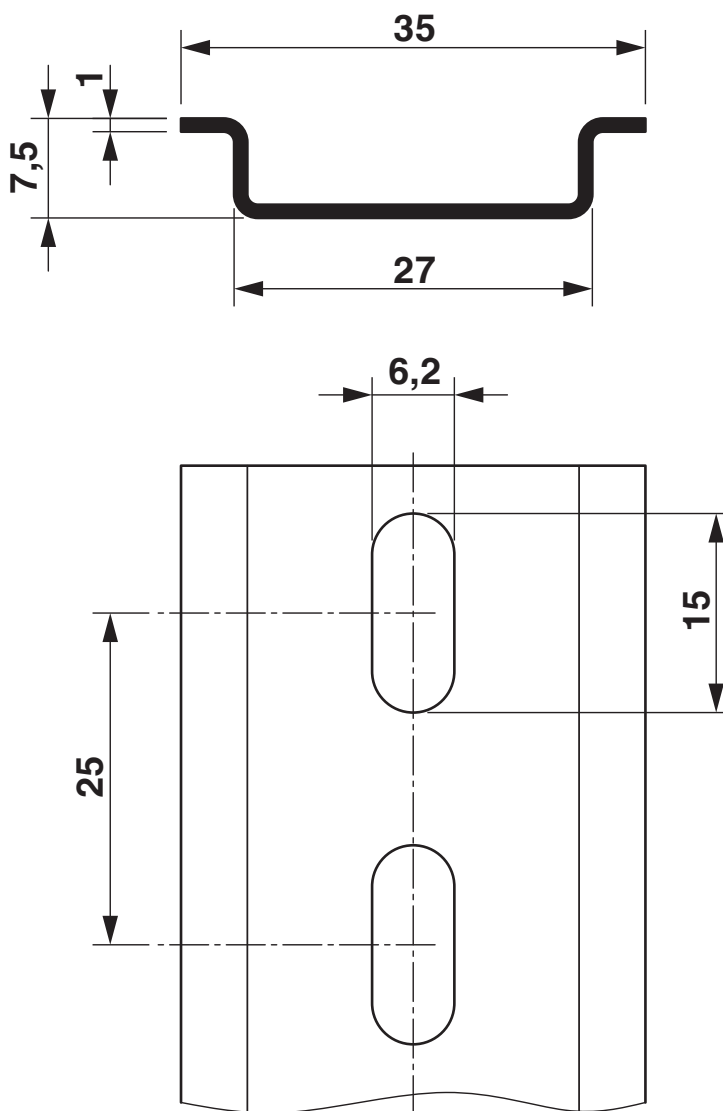
0801733

<https://www.phoenixcontact.com/pl/produkty/0801733>



## Rysunki

Rysunek wymiarowy



# NS 35/ 7,5 PERF 2000MM - Szyna DIN z otworami



0801733

<https://www.phoenixcontact.com/pl/produkty/0801733>

## Klasyfikacje

### ECLASS

ECLASS-11.0	27400602
ECLASS-13.0	27400602
ECLASS-12.0	27400602

### ETIM

ETIM 9.0	EC001285
----------	----------

### UNSPSC

UNSPSC 21.0	39121700
-------------	----------

# NS 35/ 7,5 PERF 2000MM - Szyna DIN z otworami



0801733

<https://www.phoenixcontact.com/pl/produkty/0801733>

## Environmental product compliance

### EU RoHS

Spełnia wymagania dyrektywy RoHS	Tak, Brak zwolnień/wyłączeń
----------------------------------	-----------------------------

### China RoHS

Environment friendly use period (EFUP)	EFUP-E
	Brak substancji niebezpiecznych powyżej wartości granicznych

### EU REACH SVHC

Informacja o substancji z listy kandydackiej REACH (nr CAS)	Brak substancji o stężeniu masowym powyżej 0,1%
---	---

Phoenix Contact 2024 © - Wszelkie prawa zastrzeżone

<https://www.phoenixcontact.com>

PHOENIX CONTACT Sp. z o.o.  
ul. Bierutowska 57-59, Budynek nr 3/A  
51-317 Wrocław  
71/ 39 80 410  
[pxcpl@phoenixcontact.pl](mailto:pxcpl@phoenixcontact.pl)