

CLIPFIX 35 - Trzymacz końcowy

3022218

<https://www.phoenixcontact.com/pl/produkty/3022218>



Dane zawarte w tym dokumencie PDF zostały wygenerowane z naszego katalogu online. Kompletne dane znajdują się w dokumentacji użytkownika. Obowiązują ogólne warunki użytkowania dla materiałów pobieranych.

Uchwyt końcowy do szybkiego montażu, do szyny nośnej NS 35/7,5 lub szyny nośnej NS 35/15, z możliwością oznaczenia, szerokość: 9,5 mm, kolor: szary



Korzyści

- Szerokość tylko 9,5 mm
- Opisy na dużej powierzchni
- Phoenix Contact tak opracował uchwyty końcowe CLIPFIX, aby zapewniały niezawodne mocowanie na różnych systemach szyn nośnych

Dane handlowe

Numer artykułu	3022218
Jednostka opakowania	50 Szt.
Minimalne zamówienie	50 Szt.
Klucz sprzedaży	BE7111
Klucz produktu	BE7111
Strona katalogu	Strona 538 (C-3-2019)
GTIN	4017918156541
Waga jednej sztuki (z opakowaniem)	5,268 g
Waga jednej sztuki (bez opakowania)	5,1 g
Numer taryfy celnej	39269097
Kraj pochodzenia	PL

CLIPFIX 35 - Trzymacz końcowy

3022218

<https://www.phoenixcontact.com/pl/produkty/3022218>

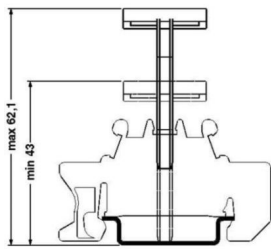


Dane techniczne

Właściwości produktu

Typ produktu	Trzymacz końcowy
Status utrzymania danych	
Wersja artykułu	11

Wymiary

Rysunek wymiarowy	
Szerokość	9,5 mm
Wysokość	55,6 mm
Głębokość na NS 35/7,5	35,5 mm
Długość	55,6 mm

Dane materiału

Kolor	szary (RAL 7042)
Materiał	PA
Klasa palności wg UL 94	V2
Statyczne zastosowanie materiału izolacyjnego w zimnie	-60 °C
Wskaźnik temperatury izolacji (DIN EN 60216-1 (VDE 0304-21))	125 °C
Względny wskaźnik temperatury izolacji (Elec., UL 746 B)	125 °C
Ochrona przeciwpożarowa pojazdów szynowych (DIN EN 45545-2) R22	HL 1 - HL 2
Ochrona przeciwpożarowa pojazdów szynowych (DIN EN 45545-2) R23	HL 1 - HL 2
Ochrona przeciwpożarowa pojazdów szynowych (DIN EN 45545-2) R24	HL 1 - HL 2

Warunki środowiskowe i żywotność

Warunki otoczenia

Temperatura otoczenia (praca)	-60 °C ... 105 °C (maks. krótkotrwała temperatura robocza patrz RTI Elec.)
Temperatura otoczenia (składowanie/transport)	-25 °C ... 60 °C (krótkotrwanie, nie powyżej 24 h, -60 °C do +70 °C)
Temperatura otoczenia (montaż)	-5 °C ... 70 °C
Temperatura otoczenia (aktywacja)	-5 °C ... 70 °C
Dopuszczalna wilgotność powietrza (składowanie/transport)	30 % ... 70 %

CLIPFIX 35 - Trzymacz końcowy

3022218

<https://www.phoenixcontact.com/pl/produkty/3022218>



Montaż

Sposób montażu	NS 35/7,5
	NS 35/15

CLIPFIX 35 - Trzymacz końcowy

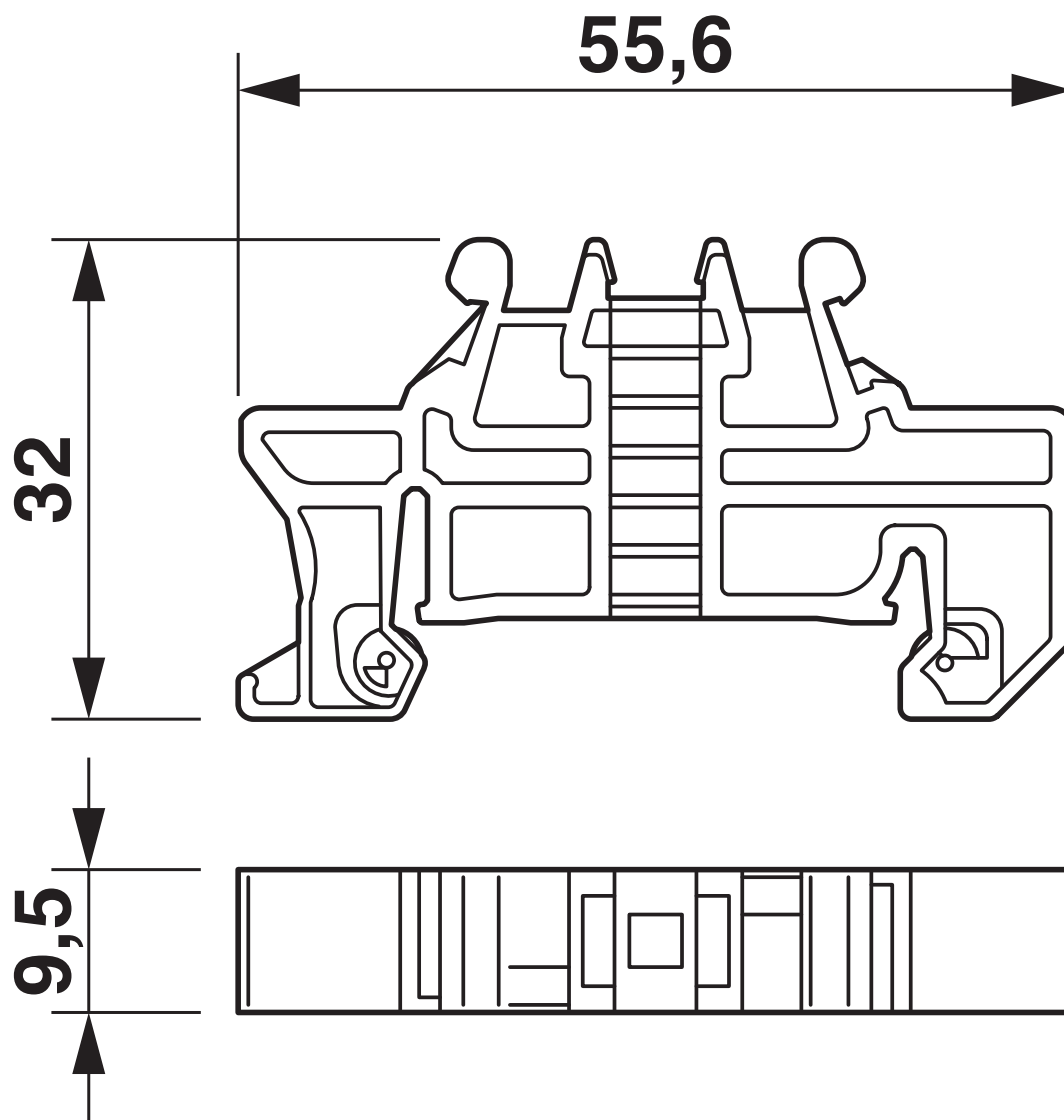
3022218

<https://www.phoenixcontact.com/pl/produkty/3022218>



Rysunki

Rysunek wymiarowy



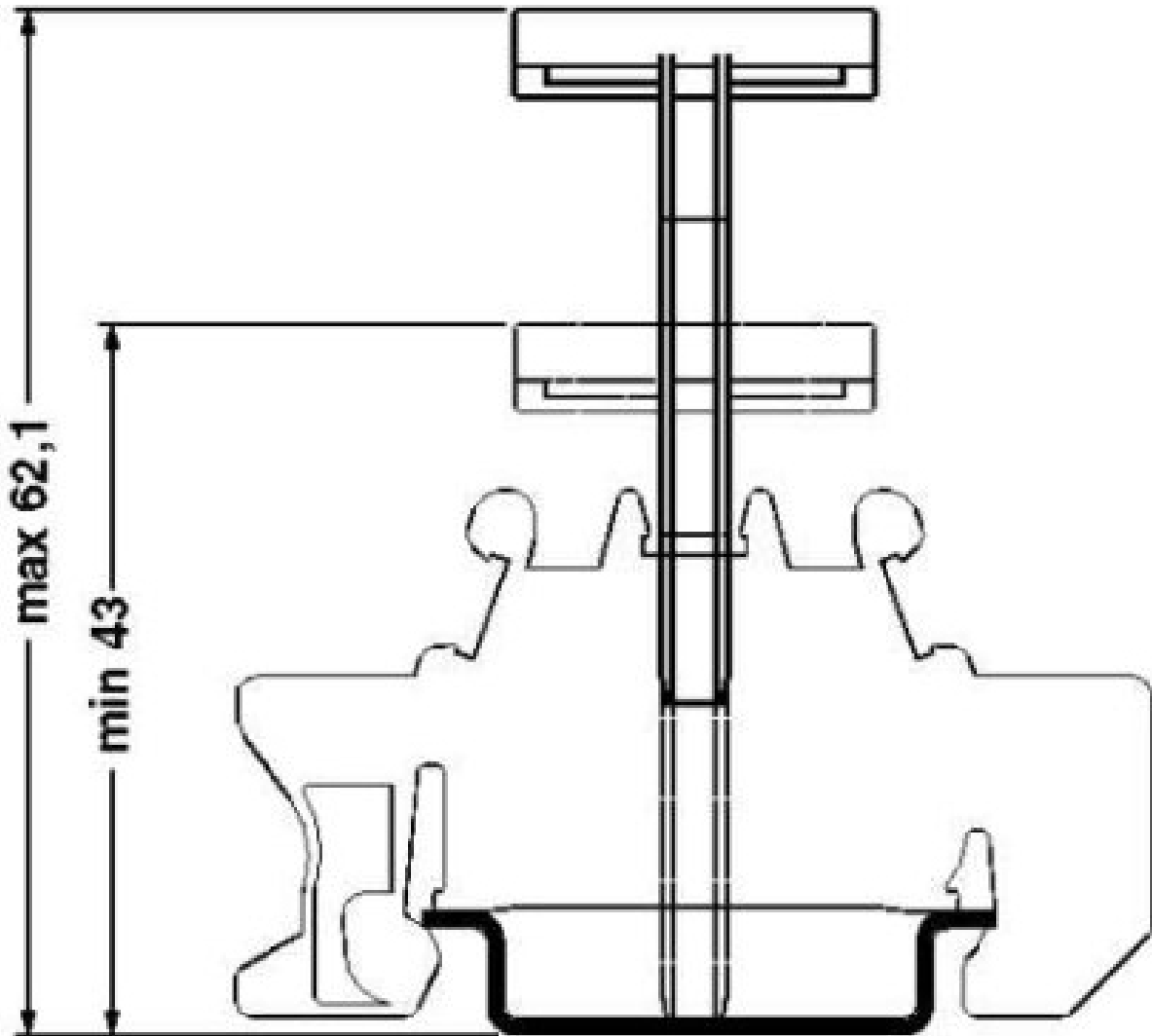
CLIPFIX 35 - Trzymacz końcowy

3022218

<https://www.phoenixcontact.com/pl/produkty/3022218>



Rysunek wymiarowy



CLIPFIX 35 - Trzymacz końcowy

3022218

<https://www.phoenixcontact.com/pl/produkty/3022218>



Klasyfikacje

ECLASS

ECLASS-11.0	27141135
ECLASS-12.0	27141135
ECLASS-13.0	27250302

ETIM

ETIM 9.0	EC001041
----------	----------

UNSPSC

UNSPSC 21.0	39121400
-------------	----------

CLIPFIX 35 - Trzymacz końcowy



3022218

<https://www.phoenixcontact.com/pl/produkty/3022218>

Environmental product compliance

EU RoHS

Spełnia wymagania dyrektywy RoHS	Tak, Brak zwolnień/wyłączeń
----------------------------------	-----------------------------

China RoHS

Environment friendly use period (EFUP)	EFUP-E
	Brak substancji niebezpiecznych powyżej wartości granicznych

EU REACH SVHC

Informacja o substancji z listy kandydackiej REACH (nr CAS)	Brak substancji o stężeniu masowym powyżej 0,1%
---	---

Phoenix Contact 2024 © - Wszelkie prawa zastrzeżone
<https://www.phoenixcontact.com>

PHOENIX CONTACT Sp. z o.o.
ul. Bierutowska 57-59, Budynek nr 3/A
51-317 Wrocław
71/ 39 80 410
pxcpl@phoenixcontact.pl