

# E/NS 35 N - Trzymacz końcowy

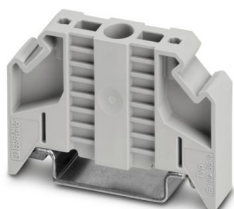
0800886

<https://www.phoenixcontact.com/pl/produkty/0800886>



Dane zawarte w tym dokumencie PDF zostały wygenerowane z naszego katalogu online. Kompletne dane znajdują się w dokumentacji użytkownika. Obowiązują ogólne warunki użytkowania dla materiałów pobieranych.

Trzymacz końcowy, szerokość: 9,5 mm, kolor: szary



## Korzyści

- Opisy na dużej powierzchni

## Dane handlowe

Numer artykułu	0800886
Jednostka opakowania	50 Szt.
Minimalne zamówienie	50 Szt.
Klucz sprzedaży	BE7111
Klucz produktu	BE7111
Strona katalogu	Strona 539 (C-3-2019)
GTIN	4017918129309
Waga jednej sztuki (z opakowaniem)	14,08 g
Waga jednej sztuki (bez opakowania)	14,08 g
Numer taryfy celnej	39269097
Kraj pochodzenia	DE

## Dane techniczne

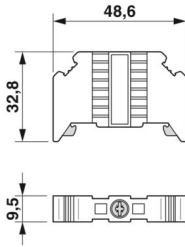
### Właściwości produktu

Typ produktu	Trzymacz końcowy
Status utrzymania danych	
Wersja artykułu	09

### Dane przyłączeniowe

Gwint śruby	M3
Moment dokręcania	0,5 ... 0,8 Nm

### Wymiary

Rysunek wymiarowy	
Szerokość	9,5 mm
Wysokość	48,6 mm
Głębokość	32,8 mm
Głębokość na NS 35/7,5	34,3 mm
Długość	48,6 mm

### Dane materiału

Kolor	szary (RAL 7042)
Materiał	PA
Klasa palności wg UL 94	V0
Statyczne zastosowanie materiału izolacyjnego w zimnie	-60 °C
Wskaźnik temperatury izolacji (DIN EN 60216-1 (VDE 0304-21))	125 °C
Względny wskaźnik temperatury izolacji (Elec., UL 746 B)	130 °C

### Warunki środowiskowe i żywotność

#### Warunki otoczenia

Temperatura otoczenia (praca)	-60 °C ... 105 °C (maks. krótkotrwała temperatura robocza patrz RTI Elec.)
Temperatura otoczenia (składowanie/transport)	-25 °C ... 60 °C (krótkotrwanie, nie powyżej 24 h, -60 °C do +70°C)
Temperatura otoczenia (montaż)	-5 °C ... 70 °C
Temperatura otoczenia (aktywacja)	-5 °C ... 70 °C
Dopuszczalna wilgotność powietrza (składowanie/transport)	30 % ... 70 %

# E/NS 35 N - Trzymacz końcowy

0800886

<https://www.phoenixcontact.com/pl/produkty/0800886>

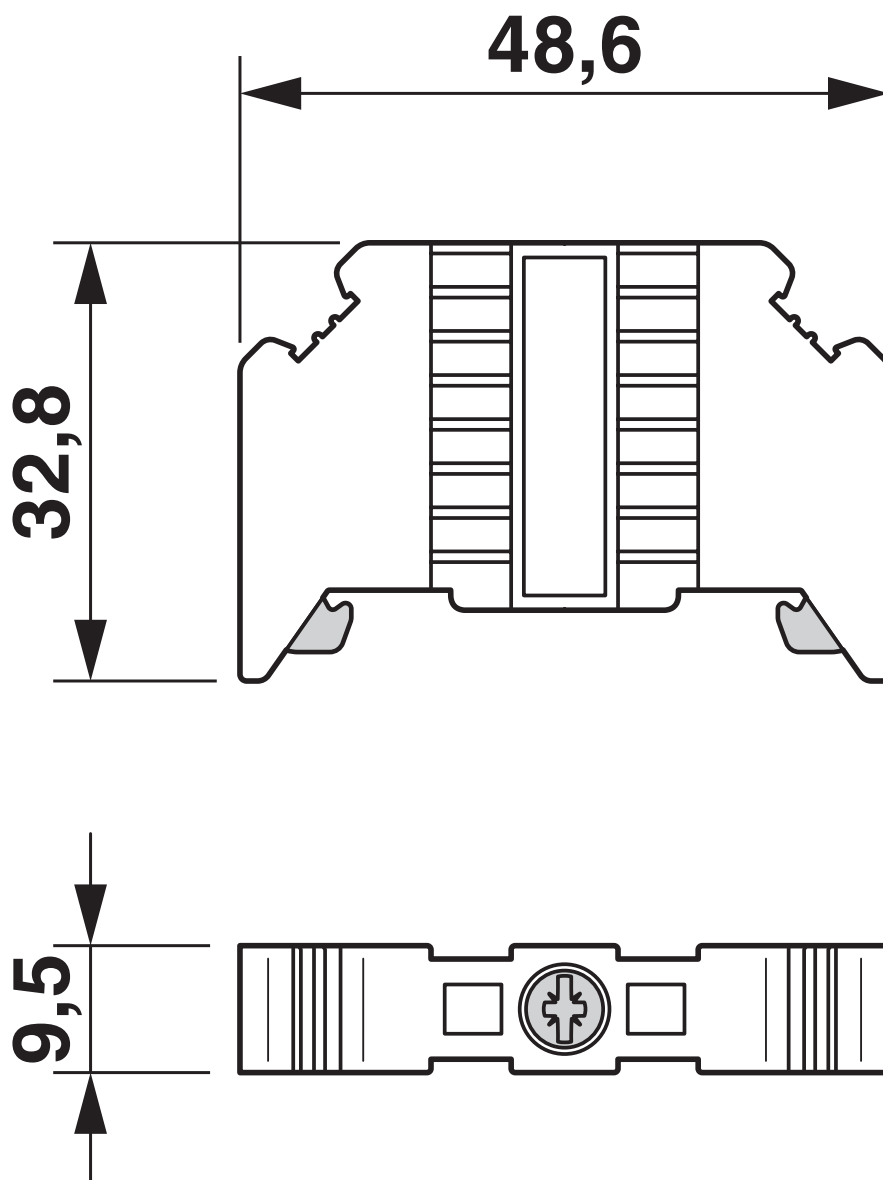


## Montaż

Sposób montażu	NS 35/7,5
	NS 35/15

Rysunki

Rysunek wymiarowy



# E/NS 35 N - Trzymacz końcowy



0800886

<https://www.phoenixcontact.com/pl/produkty/0800886>

## Klasyfikacje

### ECLASS

ECLASS-11.0	27141135
ECLASS-12.0	27141135
ECLASS-13.0	27250302

### ETIM

ETIM 9.0	EC001041
----------	----------

### UNSPSC

UNSPSC 21.0	39121400
-------------	----------

# E/NS 35 N - Trzymacz końcowy



0800886

<https://www.phoenixcontact.com/pl/produkty/0800886>

## Environmental product compliance

### EU RoHS

Spełnia wymagania dyrektywy RoHS	Tak, Brak zwolnień/wyłączeń
----------------------------------	-----------------------------

### China RoHS

Environment friendly use period (EFUP)	EFUP-E
	Brak substancji niebezpiecznych powyżej wartości granicznych

### EU REACH SVHC

Informacja o substancji z listy kandydackiej REACH (nr CAS)	Brak substancji o stężeniu masowym powyżej 0,1%
---	---

Phoenix Contact 2024 © - Wszelkie prawa zastrzeżone

<https://www.phoenixcontact.com>

PHOENIX CONTACT Sp. z o.o.  
ul. Bierutowska 57-59, Budynek nr 3/A  
51-317 Wrocław  
71/ 39 80 410  
[pxcpl@phoenixcontact.pl](mailto:pxcpl@phoenixcontact.pl)