

E/UK - Trzymacz końcowy

1201442

<https://www.phoenixcontact.com/pl/produkty/1201442>



Dane zawarte w tym dokumencie PDF zostały wygenerowane z naszego katalogu online. Kompletne dane znajdują się w dokumentacji użytkownika. Obowiązują ogólne warunki użytkowania dla materiałów pobieranych.

Trzymacz końcowy, Montaż na szynie nośnej NS 32 lub NS 35, materiał: PA, kolor: szary



Korzyści

- Opisy na dużej powierzchni
- Ze stopą uniwersalną do szyn nośnych NS 35 i NS 32
- Wykonanie wysokie i niskie

Dane handlowe

Numer artykułu	1201442
Jednostka opakowania	50 Szt.
Minimalne zamówienie	50 Szt.
Klucz sprzedaży	BE7111
Klucz produktu	BE7111
Strona katalogu	Strona 538 (C-3-2019)
GTIN	4017918017323
Waga jednej sztuki (z opakowaniem)	9,428 g
Waga jednej sztuki (bez opakowania)	9,1 g
Numer taryfy celnej	39269097
Kraj pochodzenia	CN

Dane techniczne

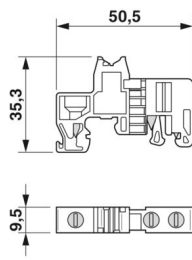
Właściwości produktu

Typ produktu	Trzymacz końcowy
Status utrzymania danych	
Wersja artykułu	06

Dane przyłączeniowe

Moment dokręcania	... 0,8 Nm
-------------------	------------

Wymiary

Rysunek wymiarowy	
Szerokość	9,5 mm
Wysokość	50,5 mm
Głębokość	35,3 mm
Głębokość na NS 35/7,5	36,8 mm
Długość	50,5 mm

Dane materiału

Kolor	szary (RAL 7042)
Materiał	PA
Klasa palności wg UL 94	V0
Wskaźnik temperatury izolacji (DIN EN 60216-1 (VDE 0304-21))	125 °C
Względny wskaźnik temperatury izolacji (Elec., UL 746 B)	125 °C

Warunki środowiskowe i żywotność

Warunki otoczenia

Temperatura otoczenia (praca)	-60 °C ... 110 °C (Zakres temperatur roboczych, w tym nagrzewanie własne, maks. krótkotrwała temperatura robocza - patrz RTI Elec.)
Temperatura otoczenia (składowanie/transport)	-25 °C ... 60 °C (krótkotrwanie, nie powyżej 24 h, -60°C do +70°C)
Temperatura otoczenia (montaż)	-5 °C ... 70 °C
Temperatura otoczenia (aktywacja)	-5 °C ... 70 °C
Dopuszczalna wilgotność powietrza (praca)	20 % ... 90 %
Dopuszczalna wilgotność powietrza (składowanie/transport)	30 % ... 70 %

E/UK - Trzymacz końcowy

1201442

<https://www.phoenixcontact.com/pl/produkty/1201442>

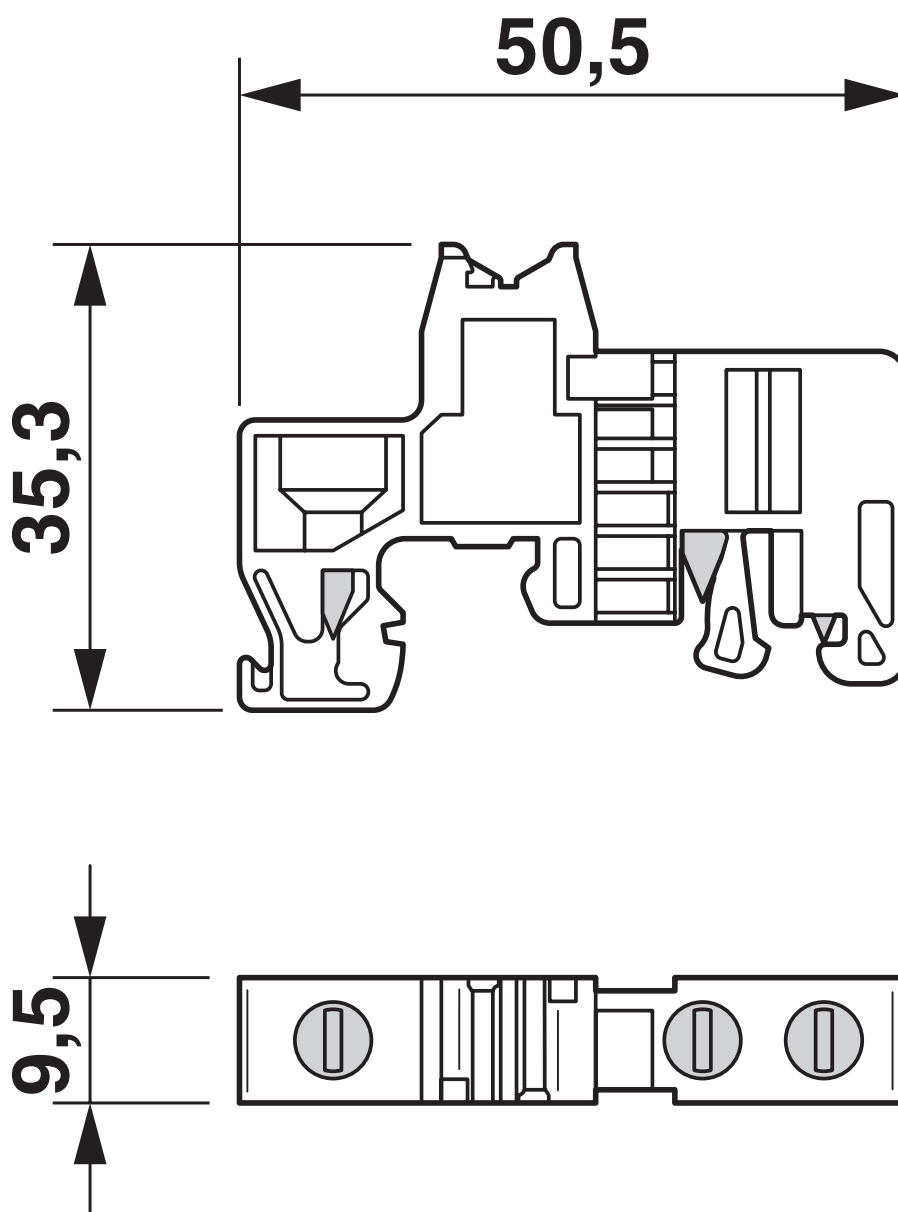


Montaż

Sposób montażu	NS 35/7,5
	NS 35/15
	NS 32

Rysunki

Rysunek wymiarowy



E/UK - Trzymacz końcowy

1201442

<https://www.phoenixcontact.com/pl/produkty/1201442>



Klasyfikacje

ECLASS

ECLASS-11.0	27141135
ECLASS-12.0	27141135
ECLASS-13.0	27250302

ETIM

ETIM 9.0	EC001041
----------	----------

UNSPSC

UNSPSC 21.0	39121400
-------------	----------

Environmental product compliance

EU RoHS

Spełnia wymagania dyrektywy RoHS	Tak, Brak zwolnień/wyłączeń
----------------------------------	-----------------------------

China RoHS

Environment friendly use period (EFUP)	EFUP-E
	Brak substancji niebezpiecznych powyżej wartości granicznych

EU REACH SVHC

Informacja o substancji z listy kandydackiej REACH (nr CAS)	Brak substancji o stężeniu masowym powyżej 0,1%
---	---