

CD-HF 60X80 - Koryto grzebieniowe



3240354

<https://www.phoenixcontact.com/pl/produkty/3240354>

Dane zawarte w tym dokumencie PDF zostały wygenerowane z naszego katalogu online. Kompletne dane znajdują się w dokumentacji użytkownika. Obowiązują ogólne warunki użytkowania dla materiałów pobieranych.



Kanał kablowy do instalacji i montażu w szafach sterowniczych, jasnoszary, bezhalogenowy, składający się z części górnej i dolnej, szerokość: 60 mm, wysokość: 80 mm, długość: 2000 mm

Korzyści

- Beznarzędziowe, bezzadziorowe wylamywanie mostków dzięki zastosowaniu nominalnych punktów przełamania
- Przecinak do kanałów okablowania PPSCD ze względu na przełożenie dźwigni i szczególną geometrię ostrzy umożliwia łatwe cięcie, bez wysiłku i pozostawiania zadziorów
- Nożyce do kanałów okablowania CUTFOX-CD zapewniają łatwe cięcie, bez wysiłku i pozostawiania zadziorów
- Szerokie, ukośne główki mostków kanałów okablowania gwarantują łatwy montaż i perfekcyjne trzymanie się pokrywy
- Stabilność układanych przewodów zapewniają zaciski chwytowe żył zatraskiwanych po bokach mostków.
- Za pomocą nitów rozprężnych z tworzywa sztucznego można w łatwy sposób zamocować koryta kablowe z zastosowaniem nitownicy

Dane handlowe

Numer artykułu	3240354
Jednostka opakowania	18 Szt.
Minimalne zamówienie	18 Szt.
Klucz sprzedaży	BE7441
Klucz produktu	BE7441
Strona katalogu	Strona 579 (C-3-2019)
GTIN	4046356508391
Waga jednej sztuki (z opakowaniem)	1 194 g
Waga jednej sztuki (bez opakowania)	1 092 g
Numer taryfy celnej	39259020
Kraj pochodzenia	DE

CD-HF 60X80 - Koryto grzebieniowe

3240354

<https://www.phoenixcontact.com/pl/produkty/3240354>

Dane techniczne

Właściwości produktu

Typ produktu	Kanał kablowy
Status utrzymania danych	
Wersja artykułu	03

Wymiary

Rysunek wymiarowy	
Szerokość	60 mm
Wysokość	80 mm
Długość	2000 mm

Dane materiału

Kolor	jasnoszary (RAL 7035)
Materiał	PC/ABS
Klasa palności wg UL 94	V0
Zawarte materiały	bezhalogenowy

Kabel/przewód

Bezhalogenowość	tak
-----------------	-----

Warunki środowiskowe i żywotność

Warunki otoczenia	
Temperatura otoczenia (praca)	-25 °C ... 90 °C

CD-HF 60X80 - Koryto grzebieniowe

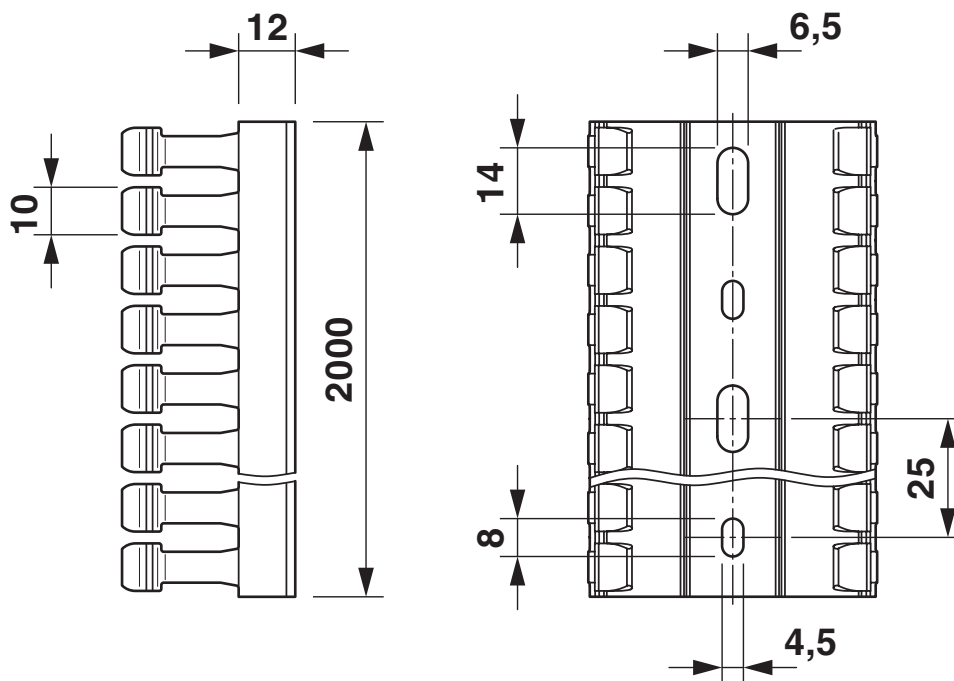
3240354

<https://www.phoenixcontact.com/pl/produkty/3240354>



Rysunki

Rysunek wymiarowy



Perforacja na spodzie zgodna z DIN EN 50085

CD-HF 60X80 - Koryto grzebieniowe



3240354

<https://www.phoenixcontact.com/pl/produkty/3240354>

Dopuszczenia

🔗 To download certificates, visit the product detail page: <https://www.phoenixcontact.com/pl/produkty/3240354>



VDE Zeichengenehmigung

ID dopuszczenia: 40058453



cULus Recognized

ID dopuszczenia: E328576



cCSAus

ID dopuszczenia: 80202282

DNV

ID dopuszczenia: TAE00004VN

CD-HF 60X80 - Koryto grzebieniowe



3240354

<https://www.phoenixcontact.com/pl/produkty/3240354>

Klasyfikacje

ECLASS

ECLASS-11.0	27400703
ECLASS-12.0	27400703
ECLASS-13.0	27400703

ETIM

ETIM 9.0	EC000012
----------	----------

UNSPSC

UNSPSC 21.0	39131700
-------------	----------

CD-HF 60X80 - Koryto grzebieniowe



3240354

<https://www.phoenixcontact.com/pl/produkty/3240354>

Environmental product compliance

EU RoHS

Spełnia wymagania dyrektywy RoHS	Tak, Brak zwolnień/wyłączeń
----------------------------------	-----------------------------

China RoHS

Environment friendly use period (EFUP)	EFUP-E
	Brak substancji niebezpiecznych powyżej wartości granicznych

EU REACH SVHC

Informacja o substancji z listy kandydackiej REACH (nr CAS)	Brak substancji o stężeniu masowym powyżej 0,1%
---	---

Phoenix Contact 2024 © - Wszelkie prawa zastrzeżone

<https://www.phoenixcontact.com>

PHOENIX CONTACT Sp. z o.o.

ul. Bierutowska 57-59, Budynek nr 3/A

51-317 Wrocław

71/ 39 80 410

pxcpl@phoenixcontact.pl