

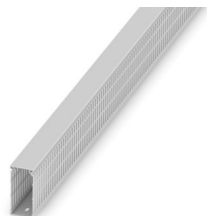
CD 40X80 - Koryto grzebieniowe



3240198

<https://www.phoenixcontact.com/pl/produkty/3240198>

Dane zawarte w tym dokumencie PDF zostały wygenerowane z naszego katalogu online. Kompletne dane znajdują się w dokumentacji użytkownika. Obowiązują ogólne warunki użytkowania dla materiałów pobieranych.



Kanał kablowy do instalacji i montażu w szafach sterowniczych, szary, składający się z części górnej i dolnej, szerokość: 40 mm, wysokość: 80 mm, długość 2000 mm

Korzyści

- Beznarzędziowe, bezzadziorowe wylamywanie mostków dzięki zastosowaniu nominalnych punktów przełamania
- Przecinak do kanałów okablowania PPSCD ze względu na przełożenie dźwigni i szczególną geometrię ostrzy umożliwia łatwe cięcie, bez wysiłku i pozostawiania zadziorów
- Nożyce do kanałów okablowania CUTFOX-CD zapewniają łatwe cięcie, bez wysiłku i pozostawiania zadziorów
- Szerokie, ukośne główki mostków kanałów okablowania gwarantują łatwy montaż i perfekcyjne trzymanie się pokrywy
- Stabilność układanych przewodów zapewniają zaciski chwytowe żył zatraskiwanych po bokach mostków.
- Za pomocą nitów rozprężnych z tworzywa sztucznego można w łatwy sposób zamocować koryta kablowe z zastosowaniem nitownicy

Dane handlowe

Numer artykułu	3240198
Jednostka opakowania	16 Szt.
Minimalne zamówienie	16 Szt.
Klucz sprzedaży	BE7431
Klucz produktu	BE7431
Strona katalogu	Strona 581 (C-3-2019)
GTIN	4046356459167
Waga jednej sztuki (z opakowaniem)	1 101 g
Waga jednej sztuki (bez opakowania)	1 009 g
Numer taryfy celnej	39259020
Kraj pochodzenia	DE

CD 40X80 - Koryto grzebieniowe

3240198

<https://www.phoenixcontact.com/pl/produkty/3240198>



Dane techniczne

Właściwości produktu

Typ produktu	Kanał kablowy
Status utrzymania danych	
Wersja artykułu	06

Wymiary

Rysunek wymiarowy	
Szerokość	40 mm
Wysokość	80 mm
Długość	2000 mm

Dane materiału

Kolor	Szary kamienny (RAL 7030)
Materiał	PCV
Klasa palności wg UL 94	V0
Zawarte materiały	bezołowiowy

Kabel/przewód

Bezhalogenowość	nie
-----------------	-----

Warunki środowiskowe i żywotność

Warunki otoczenia	
Temperatura otoczenia (praca)	-25 °C ... 60 °C

CD 40X80 - Koryto grzebieniowe

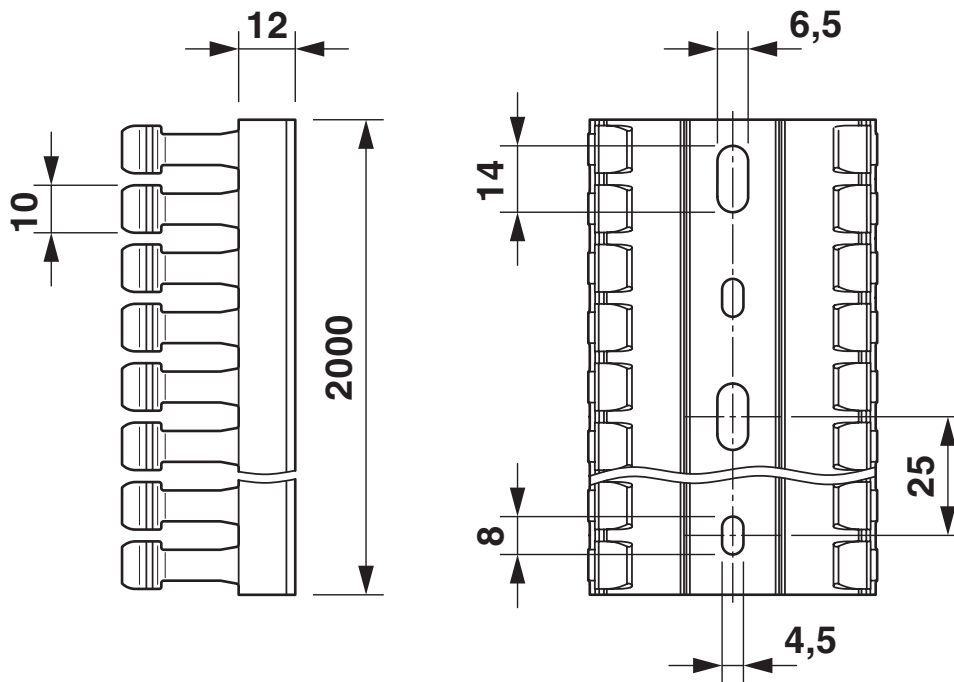
3240198

<https://www.phoenixcontact.com/pl/produkty/3240198>



Rysunki

Rysunek wymiarowy



Perforacja na spodzie zgodna z DIN EN 50085

CD 40X80 - Koryto grzebieniowe



3240198

<https://www.phoenixcontact.com/pl/produkty/3240198>

Dopuszczenia

🔗 To download certificates, visit the product detail page: <https://www.phoenixcontact.com/pl/produkty/3240198>



VDE Zeichengenehmigung

ID dopuszczenia: 40058456



cULus Recognized

ID dopuszczenia: E328576



cCSAus

ID dopuszczenia: 80202282

CD 40X80 - Koryto grzebieniowe



3240198

<https://www.phoenixcontact.com/pl/produkty/3240198>

Klasyfikacje

ECLASS

ECLASS-11.0	27400703
ECLASS-12.0	27400703
ECLASS-13.0	27400703

ETIM

ETIM 9.0	EC000012
----------	----------

UNSPSC

UNSPSC 21.0	39131700
-------------	----------

CD 40X80 - Koryto grzebieniowe



3240198

<https://www.phoenixcontact.com/pl/produkty/3240198>

Environmental product compliance

EU RoHS

Spełnia wymagania dyrektywy RoHS	Tak, Brak zwolnień/wyłączeń
----------------------------------	-----------------------------

China RoHS

Environment friendly use period (EFUP)	EFUP-E
	Brak substancji niebezpiecznych powyżej wartości granicznych

EU REACH SVHC

Informacja o substancji z listy kandydackiej REACH (nr CAS)	Brak substancji o stężeniu masowym powyżej 0,1%
---	---

Phoenix Contact 2024 © - Wszelkie prawa zastrzeżone

<https://www.phoenixcontact.com>

PHOENIX CONTACT Sp. z o.o.

ul. Bierutowska 57-59, Budynek nr 3/A

51-317 Wrocław

71/ 39 80 410

pxcpl@phoenixcontact.pl