

PLC-OSC- 24DC/ 24DC/ 10/R - Moduł przekaźnika półprzewodnikowego



2982702

<https://www.phoenixcontact.com/pl/produkty/2982702>

Dane zawarte w tym dokumencie PDF zostały wygenerowane z naszego katalogu online. Kompletne dane znajdują się w dokumentacji użytkownika. Obowiązują ogólne warunki użytkowania dla materiałów pobieranych.



PLC-INTERFACE z zestykiem sygnału zwrotnego, składający się z gniazda z przyłączem śrubowym i zintegrowanego miniaturowego przekaźnika półprzewodnikowego, do montażu na szynie DIN NS 35/7,5, 1 zestyk zwierny, wejście: 24 V DC, wyjście: 3 ... 33 V DC/10 A

Korzyści

- Odporność na wibracje i wstrząsy
- Brak łuku na stykach, zakłóceń elektromechanicznych
- Układ ochronny obwodu wejściowego i wyjściowego
- Wskaźnik stanu
- Wyjścia stałoprądowe do 24 V DC/10 A
- Możliwość mostkowania sąsiednich modułów

Dane handlowe

Numer artykułu	2982702
Jednostka opakowania	10 Szt.
Minimalne zamówienie	1 Szt.
Klucz sprzedaży	CK6213
Klucz produktu	CK6223
Strona katalogu	Strona 409 (C-5-2019)
GTIN	4046356155748
Waga jednej sztuki (z opakowaniem)	37,57 g
Waga jednej sztuki (bez opakowania)	37,64 g
Numer taryfy celnej	85364190
Kraj pochodzenia	DE

PLC-OSC- 24DC/ 24DC/ 10/R - Moduł przekaźnika półprzewodnikowego



2982702

<https://www.phoenixcontact.com/pl/produkty/2982702>

Dane techniczne

Wskazówki

Uwaga dotycząca eksploatacji	W przypadku napięć większych niż 250 V (L1, L2, L3) pomiędzy tymi samymi złączkami szynowymi sąsiednich modułów należy wstawić płytkę dzielącą PLC-ATP.
Uwaga dotycząca eksploatacji	Przy pewnej separacji należy między sąsiadujące moduły włożyć płytkę separacyjną PLC-ATP
Uwaga dotycząca eksploatacji	Sąsiednich kanałów nie wolno podłączać w sposób pomieszany do napięcia SELV/PELV i napięć niebezpiecznych przy dotyku.
Uwaga dotycząca eksploatacji	Ochrona przeciwporażeniowa produktu musi być zapewniona (przy napięciu >25 V AC / >60 V DC) przez wykonawcę instalacji. Jest to urządzenie wbudowane bez ochrony przed dotykiem bezpośrednim.
Uwaga dotycząca eksploatacji	Sąsiadujące moduły w kierunku szyny DIN należy zabezpieczyć co najmniej jedną izolacją funkcjonalną. Jeśli aplikacja stawia wyższe wymagania w stosunku do izolacji (izolacja podstawowa lub wzmocniona), należy podjąć odpowiednie środki (np. płytki dzielące).
Uwaga dotycząca eksploatacji	Nie stosować do separacji obwodów SELV/PELV od innych obwodów, ponieważ brak jest gwarancji bezpiecznej separacji.

Właściwości produktu

Typ produktu	Moduł przekaźnika półprzewodnikowego
Rodzina produktów	PLC-INTERFACE
Zastosowanie	z wbudowanym przekaźnikiem półprzewodnikowym
Rodzaj pracy	100 % współczynnik pracy

Status utrzymania danych

Data ostatniej konserwacji danych	21.05.2024
Wersja artykułu	09

Właściwości izolacji: Odstępy w powietrzu i drogi upływu pomiędzy obwodami (prądy pelzające)

Izolacja	Izolacja podstawowa
Kategoria przepięciowa	II
Stopień zanieczyszczenia	2

Parametry elektryczne

Maksymalna utrata mocy w warunkach znamionowych	0,07 W
---	--------

Odstępy w powietrzu i drogi upływu pomiędzy obwodami (prądy pelzające)

Znamionowe napięcie izolacji	50 V DC
Znamionowe napięcie udarowe	0,5 kV

Dane wejściowe

Napięcie znamionowe uruchomienia U_C	24 V DC
Prąd znamionowy uruchomienia I_C	3,5 mA

PLC-OSC- 24DC/ 24DC/ 10/R - Moduł przekaźnika półprzewodnikowego



2982702

<https://www.phoenixcontact.com/pl/produkty/2982702>

Próg łączeniowy sygnału "0" w odniesieniu do U_N	< 0,4
Próg łączeniowy sygnału "1" w odniesieniu do U_N	> 0,8
Czas załączenia typowo	100 μ s
Typowy czas wyłączenia	500 μ s
wskaźnik napięcia roboczego	LED żółta
Układ ochronny	Zabezpieczenie przed pomyleniem biegunów; Dioda zabezpieczająca przed pomyleniem biegunów Ochrona przed przepięciami
Ograniczenie przepięcia	> 33 V
Częstotliwość przenoszenia	100 Hz

Dane wyjściowe

Oznaczenie	Wyjście DC
Rodzaj zestyku	1 zestyk zwierny
Rodzaj wyjścia cyfrowego	elektroniczne
Sposób połączenia styku	Styk mocy
Zakres napięcia wyjściowego	8 V DC ... 33 V DC
Obciążalność prądowa trwała zestyku	10 A (patrz: krzywa zmniejszania obciążalności)
prąd spoczynkowy	5,2 mA
Spadek napięcia przy maks. granicznym prądzie długotrwałym	< 50 mV
Obwód wyjściowy	3-przewodowe, z połączeniem z masą
Układ ochronny	Dioda odwrotna Ochrona przed przepięciami
Oznaczenie	Wyjście sygnalizacji zakłóceń
Zakres napięcia wyjściowego	3 V DC ... 33 V DC
Obciążalność prądowa trwała zestyku	100 mA
Ograniczenie przepięcia	> 33 V
Spadek napięcia przy maks. granicznym prądzie długotrwałym	< 1,2 V
Obwód wyjściowy	Połączenie 2-przewodowe bez podłączenia do masy
Wyświetlanie błędów	LED czerwona
Układ ochronny	Zabezpieczenie przed pomyleniem biegunów; Dioda zabezpieczająca przed pomyleniem biegunów Ochrona przed przepięciami; Dioda tłumiąca

Dane przyłączeniowe

Rodzaj przyłącza	Przyłącze śrubowe
Długość usuwanej izolacji	8 mm
Gwint śruby	M3
Przekrój przewodu sztywnego	0,14 mm ² ... 2,5 mm ²
Przekrój przewodu giętkiego	0,14 mm ² ... 2,5 mm ² 0,2 mm ² ... 2,5 mm ² (Tulejka pojedyncza) 2x 0,5 mm ² ... 1,5 mm ² (Tulejka TWIN)
Przekrój przewodu AWG	26 ... 14

PLC-OSC- 24DC/ 24DC/ 10/R - Moduł przekaźnika półprzewodnikowego



2982702

<https://www.phoenixcontact.com/pl/produkty/2982702>

Moment dokręcania	0,45 Nm ... 0,55 Nm (Zasadniczo te złączki szynowe muszą być podparte przy przyłącze przewodu (poprzez przytrzymanie ręką, podparcie obudowy))
-------------------	--

Wymiary

Szerokość	6,2 mm
Wysokość	80 mm
Głębokość	95 mm

Dane materiału

Kolor	szary (RAL 7042)
Klasa palności wg UL 94	V0 (Obudowa)

Warunki środowiskowe i żywotność

Warunki otoczenia

Stopień ochrony	IP20
Stopień ochrony (Miejsce montażu)	IP54 (Miejsce montażu)
Temperatura otoczenia (praca)	-25 °C ... 60 °C
Temperatura otoczenia (składowanie/transport)	-40 °C ... 85 °C
Wysokość	≤ 2000 m

Dopuszczenia

CE

Certyfikat	Zgodność z CE
------------	---------------

UKCA

Certyfikat	Zgodność z UKCA
------------	-----------------

Dopuszczenie morskie

Certyfikat	TAE0000196
------------	------------

Test korozji przy przepływie gazu

Oznaczenie	ISA-S71.04. G3 Harsh Group EN 60068-2-60
------------	---

Dane DNV GL

Temperature	D
Humidity	A
Drgania	B/C
EMC	B
Enclosure	Required protection according to the Rules shall be provided upon installation on board

Dane dotyczące kompatybilności elektromagnetycznej

Dyrektywa dot. urządzeń niskiego nap.	Zgodność z dyrektywą niskonapięciową
---------------------------------------	--------------------------------------

PLC-OSC- 24DC/ 24DC/ 10/R - Moduł przekaźnika półprzewodnikowego



2982702

<https://www.phoenixcontact.com/pl/produkty/2982702>

Kompatybilność elektromagnetyczna

Zgodność z dyrektywą EMC

Normy i przepisy

Odstępy w powietrzu i drogi upływu pomiędzy obwodami (prądy pełzające)

Normy/przepisy

IEC 60947-5-1

Montaż

Sposób montażu

Montaż na szynie DIN

Informacja montażu

obok siebie bez odstępu

Pozycja montażu

dowolna

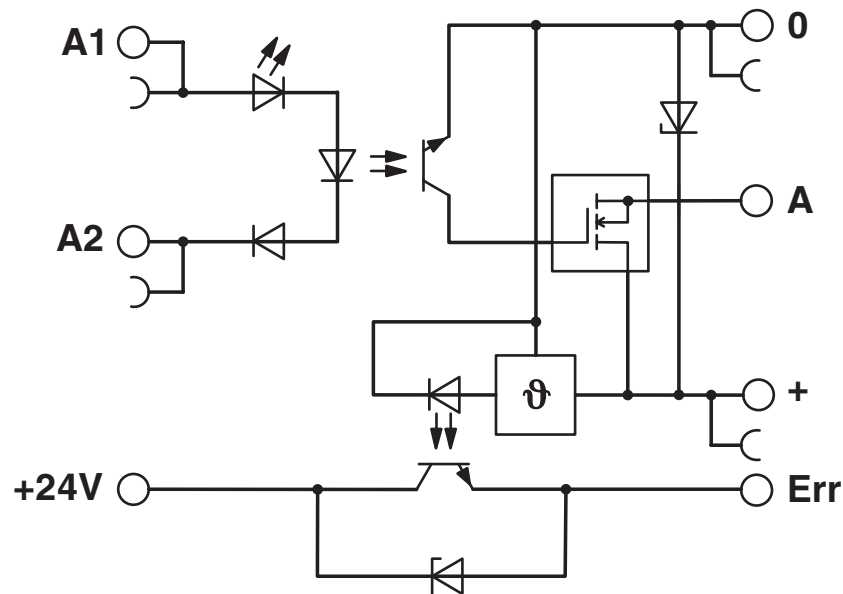
PLC-OSC- 24DC/ 24DC/ 10/R - Moduł przekaźnika półprzewodnikowego

2982702

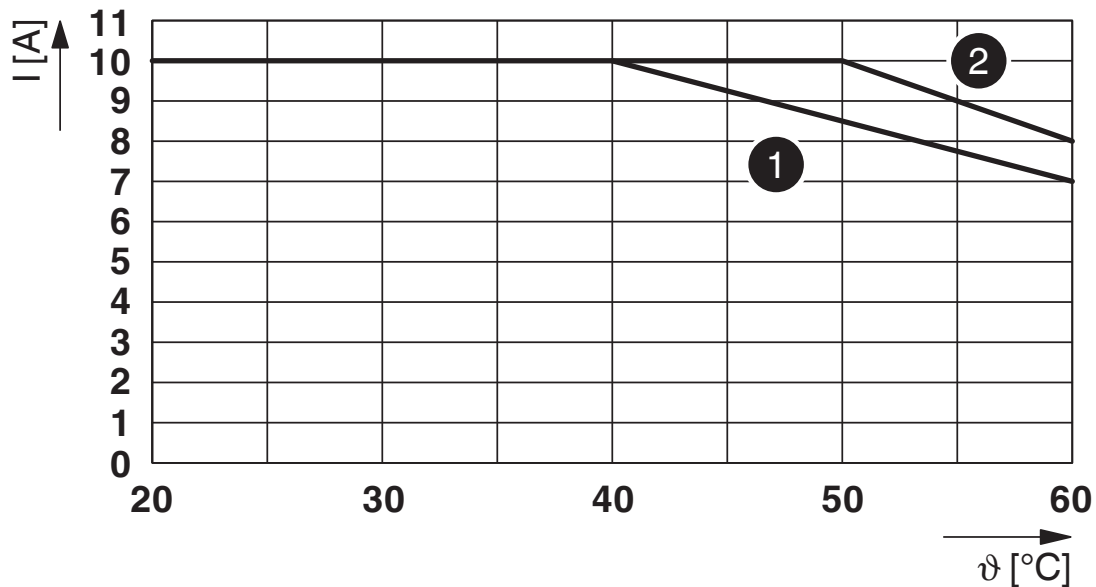
<https://www.phoenixcontact.com/pl/produkty/2982702>

Rysunki

Schemat



Wykres



Prąd dopuszczalny ciągły

1) W rzędzie bez odstępu

2) W rzędzie z odstępem >6 mm

PLC-OSC- 24DC/ 24DC/ 10/R - Moduł przekaźnika półprzewodnikowego



2982702

<https://www.phoenixcontact.com/pl/produkty/2982702>

Dopuszczenia

To download certificates, visit the product detail page: <https://www.phoenixcontact.com/pl/produkty/2982702>



cUL Recognized
ID dopuszczenia: E238705



UL Recognized
ID dopuszczenia: E238705



EAC
ID dopuszczenia: TR_TS_D_00573_c



DNV GL
ID dopuszczenia: TAE0000196



UL Listed
ID dopuszczenia: FILE E 172140



cUL Listed
ID dopuszczenia: FILE E 172140



cULus Listed
ID dopuszczenia: E140324

cULus Recognized

cULus Listed

PLC-OSC- 24DC/ 24DC/ 10/R - Moduł przekaźnika półprzewodnikowego



2982702

<https://www.phoenixcontact.com/pl/produkty/2982702>

Klasyfikacje

ECLASS

ECLASS-11.0	27371604
ECLASS-12.0	27371604
ECLASS-13.0	27371604

ETIM

ETIM 9.0	EC001504
----------	----------

UNSPSC

UNSPSC 21.0	39122300
-------------	----------

PLC-OSC- 24DC/ 24DC/ 10/R - Moduł przekaźnika półprzewodnikowego



2982702

<https://www.phoenixcontact.com/pl/produkty/2982702>

Environmental product compliance

EU RoHS

Spełnia wymagania dyrektywy RoHS	Tak
zwolnienia/wyłączenia, o ile są znane	7(a), 7(c)-I

China RoHS

Environment friendly use period (EFUP)	EFUP-50
	Tabela deklaracji zgodnie z chińskimi przepisami RoHS dla danego artykułu jest dostępna w materiałach do pobrania na stronie artykułu w punkcie „Deklaracja producenta”. Dla wszystkich artykułów z EFUP-E tabela deklaracji zgodnie z chińskimi przepisami RoHS nie jest potrzebna i nie jest wystawiana.

EU REACH SVHC

Informacja o substancji z listy kandydackiej REACH (nr CAS)	Lead(nr CAS: 7439-92-1)
SCIP	f74b5dc1-e15c-4f0b-93cb-d919e783758a

Phoenix Contact 2024 © - Wszelkie prawa zastrzeżone
<https://www.phoenixcontact.com>

PHOENIX CONTACT Sp. z o.o.
ul. Bierutowska 57-59, Budynek nr 3/A
51-317 Wrocław
71/ 39 80 410
pxcpl@phoenixcontact.pl