

DEK-OE- 5DC/ 24DC/100KHZ-G - Zacisk przekaźnika półprzewodnikowego



2964555

<https://www.phoenixcontact.com/pl/produkty/2964555>

Dane zawarte w tym dokumencie PDF zostały wygenerowane z naszego katalogu online. Kompletne dane znajdują się w dokumentacji użytkownika. Obowiązują ogólne warunki użytkowania dla materiałów pobieranych.



Przekaźnik półprzewodnikowy wejściowy z wyjściem stałonapięciowym z układem przeciwsobnym, częstotliwością transmisji 100 kHz, ze wskaźnikiem świetlnym i układem ochronnym obwodu wejściowego i wyjściowego, wejście: 5 V DC, wyjście: 14 - 30 V DC/50 mA

Korzyści

- Do tłumienia zakłóceń zaopatrzone na wejściu w kondensator
- Między innymi karty liczników sterowników PLC
- Stopień końcowy od strony wyjścia
- Częstotliwość graniczna do 100 kHz

Dane handlowe

Numer artykułu	2964555
Jednostka opakowania	10 Szt.
Minimalne zamówienie	1 Szt.
Klucz sprzedaży	CK61D1
Klucz produktu	CK61A1
Strona katalogu	Strona 453 (C-5-2019)
GTIN	4017918130992
Waga jednej sztuki (z opakowaniem)	21,7 g
Waga jednej sztuki (bez opakowania)	21,7 g
Numer taryfy celnej	85364190
Kraj pochodzenia	CN

DEK-OE- 5DC/ 24DC/100KHZ-G - Zacisk przekaźnika półprzewodnikowego



2964555

<https://www.phoenixcontact.com/pl/produkty/2964555>

Dane techniczne

Wskazówki

Wskazówka dotycząca zastosowania	Stosowanie mostków EB 80-DIK... w złączkach szynowych DEK: Ze względu na możliwe (niewielkie) rozszerzenie obudowy DEK na skutek wilgoci w powietrzu oraz niekorzystnego luzu między większą liczbą złączek szynowych DEK a mostkiem EB 80-DIK... zaleca się, aby w przypadku używania mostków EB 80-DIK... oddzielić je po ok. 10 do 12 złączek DEK i w tym miejscu umieścić mostek druciany do najbliższej złączki DEK.
----------------------------------	---

Właściwości produktu

Typ produktu	Moduł przekaźnika półprzewodnikowego
Rodzina produktów	DEK
Zastosowanie	Transoptor wejściowy 100 kHz
Rodzaj pracy	100 % współczynnik pracy

Status utrzymania danych

Data ostatniej konserwacji danych	16.05.2024
Wersja artykułu	13

Właściwości izolacji

Izolacja	Izolacja podstawowa
Kategoria przepięciowa	II
Stopień zanieczyszczenia	2

Parametry elektryczne

Napięcie probiercze (Wejście/wyjście)	2,5 kV AC (Wejście/wyjście)
---------------------------------------	-----------------------------

Dane wejściowe

Znamionowe napięcie wejścia U_N	5 V DC
zakres napięć wejściowych odniesiony do U_N	0,5 ... 1,2
Zakres napięcia wejściowego	2,5 V DC ... 6 V DC
Próg łączeniowy sygnału "0" w odniesieniu do U_N	$\leq 0,3$
Próg łączeniowy sygnału "1" w odniesieniu do U_N	$\geq 0,5$
Typowy prąd wejścia dla U_N	8 mA
Czas załączenia typowo	1 μ s
Typowy czas wyłączenia	2 μ s
wskaźnik napięcia roboczego	LED żółta
Układ ochronny	Zabezpieczenie przed pomyleniem biegunów; Dioda zabezpieczająca przed pomyleniem biegunów Ochrona przed przepięciami
Częstotliwość przenoszenia	100 kHz

Dane wyjściowe

DEK-OE- 5DC/ 24DC/100KHZ-G - Zacisk przekaźnika półprzewodnikowego



2964555

<https://www.phoenixcontact.com/pl/produkty/2964555>

Rodzaj zestyku	1 zestyk zwierny
Rodzaj wyjścia cyfrowego	elektroniczne
Zakres napięcia wyjściowego	14 V DC ... 30 V DC
Obciążalność prądowa trwała zestyku	50 mA
prąd spoczynkowy	15 mA
Spadek napięcia przy maks. granicznym prądzie długotrwałym	≤ 2,2 V DC
Obwód wyjściowy	przyłącze 3-przewodowe, z połączeniem z masą
Układ ochronny	Ochrona przed przepięciami; Dioda tłumiąca

Dane przyłączeniowe

Rodzaj przyłącza	Przyłącze śrubowe
Długość usuwanej izolacji	8 mm
Gwint śruby	M3
Przekrój przewodu sztywnego	0,2 mm ² ... 2,5 mm ²
Przekrój przewodu giętkiego	0,2 mm ² ... 2,5 mm ²
Przekrój przewodu AWG	24 ... 14
Moment dokręcania	0,5 Nm

Wymiary

Szerokość	6,2 mm
Wysokość	80 mm
Głębokość	56 mm

Dane materiału

Kolor	zielony (RAL 6021)
-------	--------------------

Warunki środowiskowe i żywotność

Warunki otoczenia

Temperatura otoczenia (praca)	-20 °C ... 60 °C
Temperatura otoczenia (składowanie/transport)	-20 °C ... 70 °C

Normy i przepisy

Normy/przepisy	IEC 60947-5-1
----------------	---------------

Montaż

Sposób montażu	Montaż na szynie montażowej
Informacja montażu	obok siebie bez odstępu
Pozycja montażu	dowolna

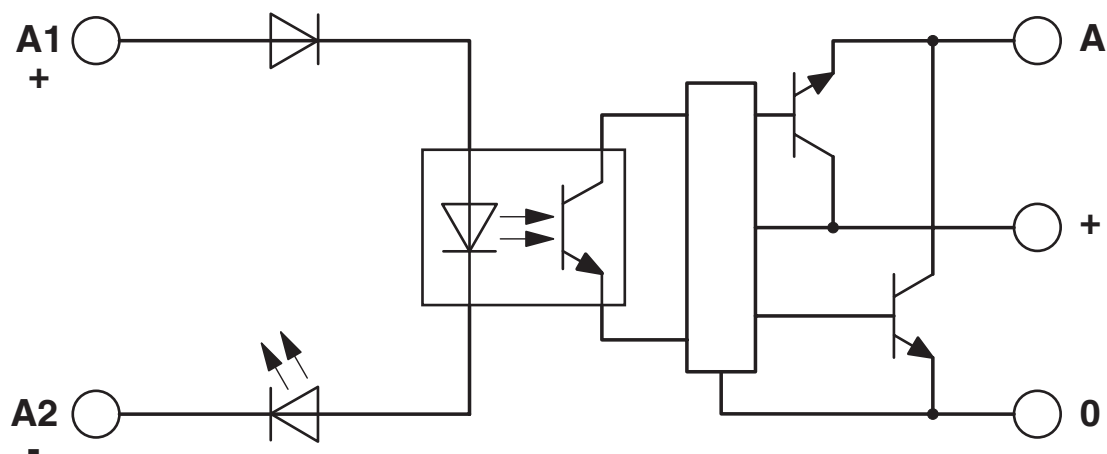
DEK-OE- 5DC/ 24DC/100KHZ-G - Zacisk przekaźnika półprzewodnikowego

2964555

<https://www.phoenixcontact.com/pl/produkty/2964555>

Rysunki

Schemat



DEK-OE- 5DC/ 24DC/100KHZ-G - Zacisk przekaźnika półprzewodnikowego



2964555

<https://www.phoenixcontact.com/pl/produkty/2964555>

Dopuszczenia

🔗 To download certificates, visit the product detail page: <https://www.phoenixcontact.com/pl/produkty/2964555>



EAC

ID dopuszczenia: TR_TS_D_00573_c

DEK-OE- 5DC/ 24DC/100KHZ-G - Zacisk przekaźnika półprzewodnikowego



2964555

<https://www.phoenixcontact.com/pl/produkty/2964555>

Klasyfikacje

ECLASS

ECLASS-11.0	27371604
ECLASS-12.0	27371604
ECLASS-13.0	27371604

ETIM

ETIM 9.0	EC001504
----------	----------

UNSPSC

UNSPSC 21.0	39122300
-------------	----------

DEK-OE- 5DC/ 24DC/100KHZ-G - Zacisk przekaźnika półprzewodnikowego



2964555

<https://www.phoenixcontact.com/pl/produkty/2964555>

Environmental product compliance

EU RoHS

Spełnia wymagania dyrektywy RoHS	Tak
zwolnienia/wyłączenia, o ile są znane	7(a), 7(c)-I

China RoHS

Environment friendly use period (EFUP)	EFUP-50
	Tabela deklaracji zgodnie z chińskimi przepisami RoHS dla danego artykułu jest dostępna w materiałach do pobrania na stronie artykułu w punkcie „Deklaracja producenta”. Dla wszystkich artykułów z EFUP-E tabela deklaracji zgodnie z chińskimi przepisami RoHS nie jest potrzebna i nie jest wystawiana.

EU REACH SVHC

Informacja o substancji z listy kandydackiej REACH (nr CAS)	Hexahydromethylphthalic anhydride(nr CAS: Nie dotyczy)
	Lead(nr CAS: 7439-92-1)
SCIP	76b58180-2969-4863-9f2f-01b447d131a4

Phoenix Contact 2024 © - Wszelkie prawa zastrzeżone
<https://www.phoenixcontact.com>

PHOENIX CONTACT Sp. z o.o.
ul. Bierutowska 57-59, Budynek nr 3/A
51-317 Wrocław
71/ 39 80 410
pxcpl@phoenixcontact.pl