

# DEK-OV- 24DC/ 24DC/ 3 - Zacisk przekaźnika półprzewodnikowego



2941374

<https://www.phoenixcontact.com/pl/produkty/2941374>

Dane zawarte w tym dokumencie PDF zostały wygenerowane z naszego katalogu online. Kompletne dane znajdują się w dokumentacji użytkownika. Obowiązują ogólne warunki użytkowania dla materiałów pobieranych.



Złącze przekaźnika półprzewodnikowego mocy, wejście: 24 V DC, wyjście: 3-30 V DC/3 A,, szerokość złącza 6,2 mm

## Korzyści

- Wtykane mostki EB-DIK
- Dostępne wersje dla urządzeń wykonawczych
- Opisywanie i montaż z wygodą złączy rzędowych
- Łączenie bez zużywających się styków do 24 V DC/10 A lub 240 V AC/800 mA
- Wbudowany wyjściowy układ ochronny
- Wskaźnik stanu
- Zintegrowane układy wejściowe
- Wyłącznik zeronapięciowy na wyjściu AC
- Galwaniczna separacja między wejściem i wyjściem do 2,5 kV efekt

## Dane handlowe

Numer artykułu	2941374
Jednostka opakowania	10 Szt.
Minimalne zamówienie	10 Szt.
Klucz sprzedaży	CK61D2
Klucz produktu	CK61A1
Strona katalogu	Strona 443 (C-5-2019)
GTIN	4017918080396
Waga jednej sztuki (z opakowaniem)	22,38 g
Waga jednej sztuki (bez opakowania)	18 g
Numer taryfy celnej	85364190
Kraj pochodzenia	CN

# DEK-OV- 24DC/ 24DC/ 3 - Zacisk przekaźnika półprzewodnikowego



2941374

<https://www.phoenixcontact.com/pl/produkty/2941374>

## Dane techniczne

### Wskazówki

Wskazówka dotycząca zastosowania	Stosowanie mostków EB 80-DIK... w złączkach szynowych DEK: Ze względu na możliwe (niewielkie) rozszerzenie obudowy DEK na skutek wilgoci w powietrzu oraz niekorzystnego luzu między większą liczbą złązek szynowych DEK a mostkiem EB 80-DIK... zaleca się, aby w przypadku używania mostków EB 80-DIK... oddzielić je po ok. 10 do 12 złązek DEK i w tym miejscu umieścić mostek druciany do najbliższej złączki DEK.
----------------------------------	---

### Właściwości produktu

Typ produktu	Moduł przekaźnika półprzewodnikowego
Rodzina produktów	DEK
Zastosowanie	Funkcja wyprowadzania
Rodzaj pracy	100 % współczynnik pracy

### Status utrzymania danych

Data ostatniej konserwacji danych	17.05.2024
Wersja artykułu	17

### Właściwości izolacji: Normy / przepisy

Izolacja	Izolacja podstawowa
Kategoria przepięciowa	III
Stopień zanieczyszczenia	2

### Parametry elektryczne

Maksymalna utrata mocy w warunkach znamionowych	0,6 W
Napięcie probiercze (Wejście/wyjście)	2,5 kV AC (Wejście/wyjście)

### Dane wejściowe

Znamionowe napięcie wejścia $U_N$	24 V DC
zakres napięć wejściowych odniesiony do $U_N$	0,8 ... 1,2
Zakres napięcia wejściowego	19,2 V DC ... 28,8 V DC
Próg łączeniowy sygnału "0" w odniesieniu do $U_N$	$\leq 0,4$
Próg łączeniowy sygnału "1" w odniesieniu do $U_N$	$\geq 0,8$
Typowy prąd wejścia dla $U_N$	7 mA
Czas załączania typowo	40 $\mu$ s
Typowy czas wyłączenia	200 $\mu$ s
wskaźnik napięcia roboczego	LED żółta
Układ ochronny	Zabezpieczenie przed pomyleniem biegunów
Częstotliwość przenoszenia	300 Hz

### Dane wyjściowe

Rodzaj zestyku	1 zestyk zwierny
----------------	------------------

# DEK-OV- 24DC/ 24DC/ 3 - Zacisk przełącznika półprzewodnikowego



2941374

<https://www.phoenixcontact.com/pl/produkty/2941374>

Rodzaj wyjścia cyfrowego	elektroniczne
Zakres napięcia wyjściowego	3 V DC ... 30 V DC
Obciążalność prądowa trwała zestyku	3 A (patrz: krzywa zmniejszania obciążalności)
Spadek napięcia przy maks. granicznym prądzie długotrwałym	≤ 0,2 V
Obwód wyjściowy	Połączenie 2-przewodowe bez podłączenia do masy
Układ ochronny	Zabezpieczenie przed pomyleniem biegunów; Dioda zabezpieczająca przed pomyleniem biegunów Ochrona przed przepięciami

## Dane przyłączeniowe

Rodzaj przyłącza	Przyłącze śrubowe
Długość usuwanej izolacji	8 mm
Gwint śruby	M3
Przekrój przewodu sztywnego	0,2 mm <sup>2</sup> ... 2,5 mm <sup>2</sup>
Przekrój przewodu giętkiego	0,2 mm <sup>2</sup> ... 2,5 mm <sup>2</sup>
Przekrój przewodu AWG	24 ... 14
Moment dokręcania	0,5 Nm

## Wymiary

Szerokość	6,2 mm
Wysokość	80 mm
Głębokość	56 mm

## Dane materiału

Kolor	zielony (RAL 6021)
-------	--------------------

## Warunki środowiskowe i żywotność

### Warunki otoczenia

Temperatura otoczenia (praca)	-20 °C ... 60 °C
Temperatura otoczenia (składowanie/transport)	-20 °C ... 70 °C

## Normy i przepisy

### Normy / przepisy

Normy/przepisy	IEC 60947-5-1
----------------	---------------

## Montaż

Sposób montażu	Montaż na szynie montażowej
Informacja montażu	obok siebie bez odstępu
Pozycja montażu	dowolna

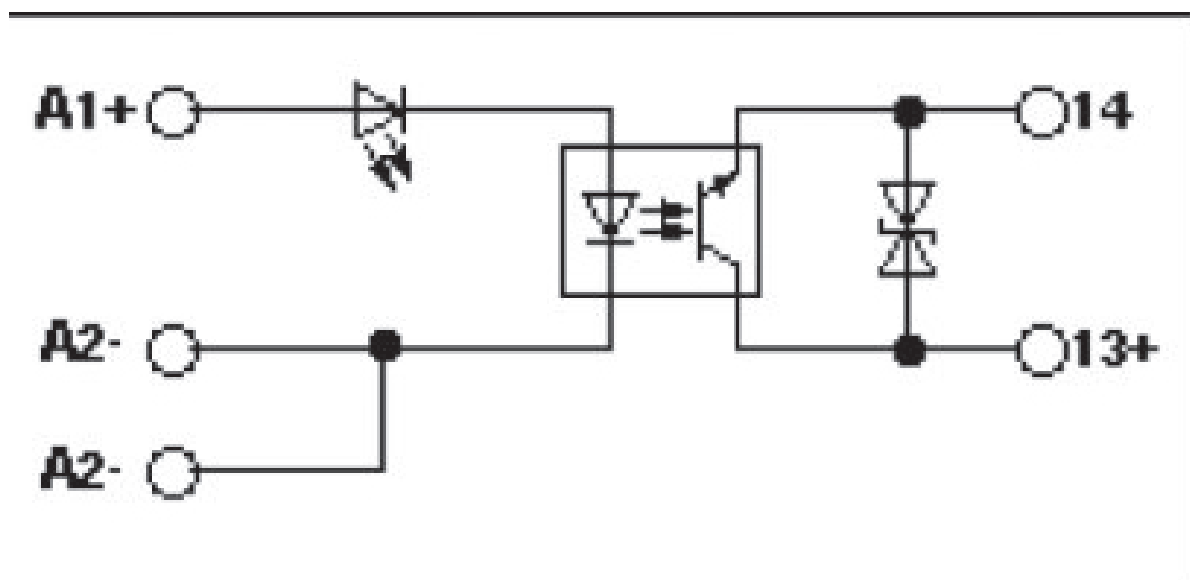
# DEK-OV- 24DC/ 24DC/ 3 - Zacisk przekaźnika półprzewodnikowego

2941374

<https://www.phoenixcontact.com/pl/produkty/2941374>

## Rysunki

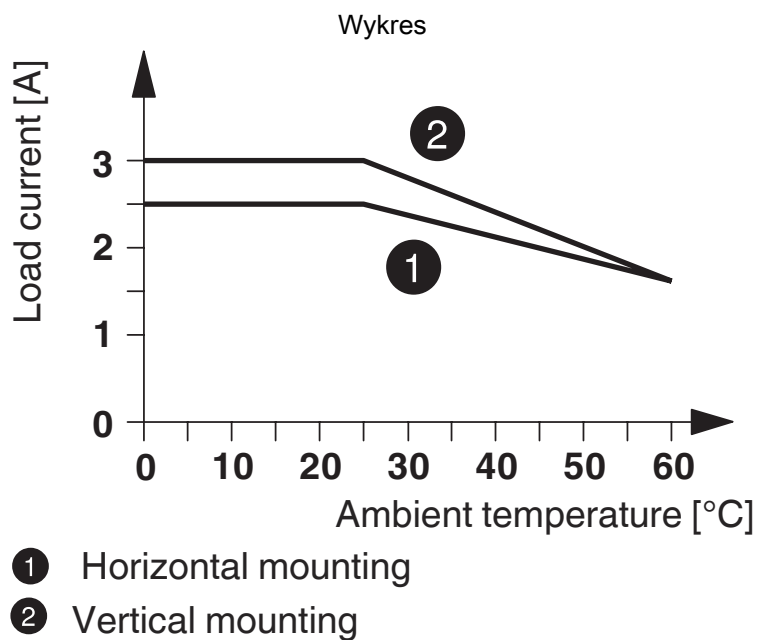
### Schemat



# DEK-OV- 24DC/ 24DC/ 3 - Zacisk przekaźnika półprzewodnikowego

2941374

<https://www.phoenixcontact.com/pl/produkty/2941374>



# DEK-OV- 24DC/ 24DC/ 3 - Zacisk przekaźnika półprzewodnikowego



2941374

<https://www.phoenixcontact.com/pl/produkty/2941374>

## Dopuszczenia

 To download certificates, visit the product detail page: <https://www.phoenixcontact.com/pl/produkty/2941374>



**EAC**

ID dopuszczenia: RU C-DE.A\*30.B.01742



**cULus Listed**

ID dopuszczenia: E140324

# DEK-OV- 24DC/ 24DC/ 3 - Zacisk przekaźnika półprzewodnikowego



2941374

<https://www.phoenixcontact.com/pl/produkty/2941374>

## Klasyfikacje

### ECLASS

ECLASS-11.0	27371604
ECLASS-12.0	27371604
ECLASS-13.0	27371604

### ETIM

ETIM 9.0	EC001504
----------	----------

### UNSPSC

UNSPSC 21.0	39122300
-------------	----------

# DEK-OV- 24DC/ 24DC/ 3 - Zacisk przekaźnika półprzewodnikowego



2941374

<https://www.phoenixcontact.com/pl/produkty/2941374>

## Environmental product compliance

### EU RoHS

Spełnia wymagania dyrektywy RoHS	Tak
zwolnienia/wyłączenia, o ile są znane	7(a), 7(c)-I

### China RoHS

Environment friendly use period (EFUP)	EFUP-50 Tabela deklaracji zgodnie z chińskimi przepisami RoHS dla danego artykułu jest dostępna w materiałach do pobrania na stronie artykułu w punkcie „Deklaracja producenta”. Dla wszystkich artykułów z EFUP-E tabela deklaracji zgodnie z chińskimi przepisami RoHS nie jest potrzebna i nie jest wystawiana.
--	---

### EU REACH SVHC

Informacja o substancji z listy kandydackiej REACH (nr CAS)	Hexahydromethylphthalic anhydride(nr CAS: Nie dotyczy) Lead(nr CAS: 7439-92-1)
SCIP	5ff2941c-0bd2-46ef-aeb9-2eb5a8d31e6f

Phoenix Contact 2024 © - Wszelkie prawa zastrzeżone  
<https://www.phoenixcontact.com>

PHOENIX CONTACT Sp. z o.o.  
ul. Bierutowska 57-59, Budynek nr 3/A  
51-317 Wrocław  
71/ 39 80 410  
[pxcpl@phoenixcontact.pl](mailto:pxcpl@phoenixcontact.pl)