

# CD 30X80 - Koryto grzebieniowe



3240282

<https://www.phoenixcontact.com/pl/produkty/3240282>

Dane zawarte w tym dokumencie PDF zostały wygenerowane z naszego katalogu online. Kompletne dane znajdują się w dokumentacji użytkownika. Obowiązują ogólne warunki użytkowania dla materiałów pobieranych.



Kanał kablowy do instalacji i montażu w szafach sterowniczych, szary, składający się z części górnej i dolnej, szerokość: 30 mm, wysokość: 80 mm, długość 2000 mm

## Korzyści

- Beznarzędziowe, bezzadziorowe wylamywanie mostków dzięki zastosowaniu nominalnych punktów przełamania
- Przecinak do kanałów okablowania PPSCD ze względu na przełożenie dźwigni i szczególną geometrię ostrzy umożliwia łatwe cięcie, bez wysiłku i pozostawiania zadziorów
- Nożyce do kanałów okablowania CUTFOX-CD zapewniają łatwe cięcie, bez wysiłku i pozostawiania zadziorów
- Szerokie, ukośne główki mostków kanałów okablowania gwarantują łatwy montaż i perfekcyjne trzymanie się pokrywy
- Stabilność układanych przewodów zapewniają zaciski chwytowe żył zatraskiwanych po bokach mostków.
- Za pomocą nitów rozprężnych z tworzywa sztucznego można w łatwy sposób zamocować koryta kablowe z zastosowaniem nitownicy

## Dane handlowe

Numer artykułu	3240282
Jednostka opakowania	16 Szt.
Minimalne zamówienie	16 Szt.
Klucz sprzedaży	BE7431
Klucz produktu	BE7431
Strona katalogu	Strona 581 (C-3-2019)
GTIN	4046356470100
Waga jednej sztuki (z opakowaniem)	916,7 g
Waga jednej sztuki (bez opakowania)	916,7 g
Numer taryfy celnej	39259020
Kraj pochodzenia	DE

# CD 30X80 - Koryto grzebieniowe

3240282

<https://www.phoenixcontact.com/pl/produkty/3240282>



## Dane techniczne

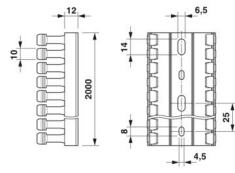
### Właściwości produktu

Typ produktu	Kanał kablowy
Status utrzymania danych	
Wersja artykułu	05

### Dane przyłączeniowe

Przekrój znamionowy	1533 mm <sup>2</sup>
---------------------	----------------------

### Wymiary

Rysunek wymiarowy	
Szerokość	30 mm
Wysokość	2000 mm
Głębokość	80 mm
Długość	2000 mm

### Dane materiału

Kolor	szary
Materiał	PCV
Klasa palności wg UL 94	V0
Zawarte materiały	bezołowiowy

### Kabel/przewód

Bezhalogenowość	nie
-----------------	-----

### Warunki środowiskowe i żywotność

#### Warunki otoczenia

Temperatura otoczenia (praca)	-5 °C ... 60 °C
-------------------------------	-----------------

# CD 30X80 - Koryto grzebieniowe

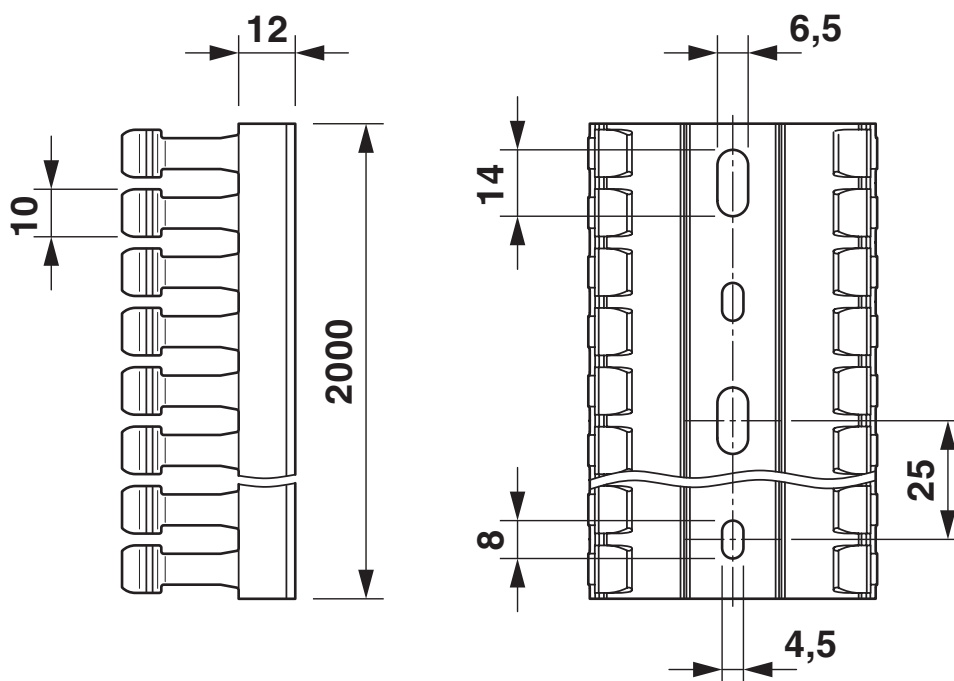
3240282

<https://www.phoenixcontact.com/pl/produkty/3240282>



## Rysunki

Rysunek wymiarowy



Perforacja na spodzie zgodna z DIN EN 50085

# CD 30X80 - Koryto grzebieniowe



3240282

<https://www.phoenixcontact.com/pl/produkty/3240282>

## Dopuszczenia

🔗 To download certificates, visit the product detail page: <https://www.phoenixcontact.com/pl/produkty/3240282>



**VDE Zeichengenehmigung**

ID dopuszczenia: 40058456



**cULus Recognized**

ID dopuszczenia: E328576



**cCSAus**

ID dopuszczenia: 80202282

# CD 30X80 - Koryto grzebieniowe



3240282

<https://www.phoenixcontact.com/pl/produkty/3240282>

## Klasyfikacje

### ECLASS

ECLASS-11.0	27400703
ECLASS-12.0	27400703
ECLASS-13.0	27400703

### ETIM

ETIM 9.0	EC000012
----------	----------

### UNSPSC

UNSPSC 21.0	39131700
-------------	----------

# CD 30X80 - Koryto grzebieniowe



3240282

<https://www.phoenixcontact.com/pl/produkty/3240282>

## Environmental product compliance

### EU RoHS

Spełnia wymagania dyrektywy RoHS	Tak, Brak zwolnień/wyłączeń
----------------------------------	-----------------------------

### China RoHS

Environment friendly use period (EFUP)	EFUP-E
	Brak substancji niebezpiecznych powyżej wartości granicznych

### EU REACH SVHC

Informacja o substancji z listy kandydackiej REACH (nr CAS)	Brak substancji o stężeniu masowym powyżej 0,1%
---	---

# CD 30X80 - Koryto grzebieniowe

3240282

<https://www.phoenixcontact.com/pl/produkty/3240282>



## Akcesoria

### RVT-PA 4 - Klips mocujący

3240498

<https://www.phoenixcontact.com/pl/produkty/3240498>



Nit rozprężny z tworzywa sztucznego, do otworów o średnicy 4 mm i grubości materiału 1,5... 6 mm

### RVT-PA 6 - Klips mocujący

3240499

<https://www.phoenixcontact.com/pl/produkty/3240499>



Nit rozprężny z tworzywa sztucznego, do otworów o średnicy 6 mm i grubości materiału 1,5 ... 6 mm

## CD 30X80 - Koryto grzebieniowe

3240282

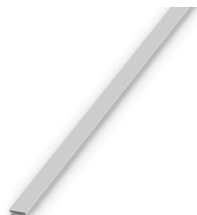
<https://www.phoenixcontact.com/pl/produkty/3240282>



## CD COVER 30 - Pokrywa

3240295

<https://www.phoenixcontact.com/pl/produkty/3240295>



Pokrywa kanałów okablowania, szara, szerokość: 30 mm, długość: 2000 mm

---

## UNIFOX-RVT P 4 - Narzędzie

1212478

<https://www.phoenixcontact.com/pl/produkty/1212478>



Narzędzia do nitowania, do plastikowych nitów rozprężnych RVT-PA 4



# CD 30X80 - Koryto grzebieniowe

3240282

<https://www.phoenixcontact.com/pl/produkty/3240282>



## UNIFOX-RVT P 6 - Narzędzie

1212509

<https://www.phoenixcontact.com/pl/produkty/1212509>



Narzędzia do nitowania, do plastikowych nitów rozprężnych RVT-PA 6

---

Phoenix Contact 2024 © - Wszelkie prawa zastrzeżone

<https://www.phoenixcontact.com>

PHOENIX CONTACT Sp. z o.o.

ul. Bierutowska 57-59, Budynek nr 3/A

51-317 Wrocław

71/ 39 80 410

[pxcpl@phoenixcontact.pl](mailto:pxcpl@phoenixcontact.pl)