

ETD-BL-2T-I-230 - Przekaznik czasowy



2907713

<https://www.phoenixcontact.com/pl/produkty/2907713>

Dane zawarte w tym dokumencie PDF zostały wygenerowane z naszego katalogu online. Kompletne dane znajdują się w dokumentacji użytkownika. Obowiązują ogólne warunki użytkowania dla materiałów pobieranych.



Kompaktowy nadajnik impulsów z ustawianymi czasami impulsów i przerw (50 ms — 100 h), zasilacz szerokozakresowy, z zaciskami śrubowymi, 1 zestaw przelączny

Opis produktu

Wymagania stawiane bezpieczeństwu i dyspozycyjności instalacji stale rosną - niezależnie od branży. W technice automatyzacyjnej i instalacyjnej przebiegi procesów stają się coraz obszerniejsze i to nie tylko w przemyśle budowy maszyn czy chemicznym. Również energetyce stawiane są stale rosnące wymagania.

Do sterowania przebiegami czasowymi w produkcji i przetwórstwie dostępne są przekazniki czasowe serii ETD.

Korzyści

- Przedziały czasowe od kilku milisekund do kilku dni
- 2 bezpotencjałowe wyjścia przekaznikowe

Dane handlowe

Numer artykułu	2907713
Jednostka opakowania	1 Szt.
Minimalne zamówienie	1 Szt.
Klucz sprzedaży	CK4541
Klucz produktu	CK4541
Strona katalogu	Strona 257 (C-5-2019)
GTIN	4055626220758
Waga jednej sztuki (z opakowaniem)	80,6 g
Waga jednej sztuki (bez opakowania)	79,9 g
Numer taryfy celnej	85364900
Kraj pochodzenia	AT

ETD-BL-2T-I-230 - Przekaznik czasowy



2907713

<https://www.phoenixcontact.com/pl/produkty/2907713>

Dane techniczne

Właściwości produktu

Typ produktu	Przekaznik czasowy
Rodzaj pracy	100 % współczynnik pracy
Trwałość mechaniczna	ok. 2×10^7 cykli łączeniowych

Status utrzymania danych

Wersja artykułu	00
-----------------	----

Właściwości izolacji

Izolacja	Izolacja podstawowa
Kategoria przepięciowa	III
Stopień zanieczyszczenia	2

Parametry elektryczne

Trwałość elektryczna	ok. 2×10^5 cykle łączeniowe w przypadku obciążenia rezystancyjnego, 1000 VA
Częstotliwość znamionowa	48 Hz ... 63 Hz
Znamionowy pobór mocy	2,5 VA (1 W)
napięcie pobiercze uzwojenie przekazywnika/styk przekazywnika	4 kV
Znamionowe napięcie izolacji	300 V

Dane wejściowe

Znamionowy pobór mocy	2,5 VA (1 W)
Zakres napięcia wejściowego	24 V AC/DC ... 240 V AC/DC -10 % ... +15 %
Typowy współczynnik temperaturowy	$\leq 0,01$ %/K
Czas ponownej gotowości	500 ms
Funkcja	lp: start końca cyklu od przerwy li: start końca cyklu od impulsu
Zakres nastawy czasu	50 ms ... 100 h (7 zakresów końca czasu)
uchyb podstawowy	± 1 % (od wartości końcowej skali)
Dokładność nastawy	≤ 5 % (od wartości końcowej skali)
Dokładność powtarzania	$\leq 0,5$ % ± 5 ms

Sterowanie

Określenie przyłącza	z przyłożonym napięciem, zaciski A1-B1
Długość sygnału sterującego	≥ 50 ms (DC) ≥ 100 ms (AC)

Dane wyjściowe

Przełączanie

Rodzaj zestyku	1 bezpotencjalowy zestyk przełączny
Maksymalne napięcie łączeniowe	250 V AC (wg IEC 60664-1)

ETD-BL-2T-I-230 - Przekaznik czasowy



2907713

<https://www.phoenixcontact.com/pl/produkty/2907713>

moc wyłączalna (obc. rezystancyjne) maksymalnie	750 VA (3 A/250 V AC, moduł ustawiony w rzędzie, odległość ≤ 5 mm)
	1250 VA (5 A/250 V AC, moduł nieustawiony w rzędzie, odległość ≥ 5 mm)
Bezpiecznik na wyjściu	5 A (bezwłoczny)

Dane przyłączeniowe

Rodzaj przyłącza	Przyłącze śrubowe
Długość usuwanej izolacji	8 mm
Przekrój przewodu sztywnego	0,5 mm ² ... 2,5 mm ²
Przekrój przewodu giętkiego	0,5 mm ² ... 2,5 mm ²
Przekrój przewodu AWG	20 ... 14
Moment dokręcania	1 Nm ... 1 Nm

Sygnalizacja

Wskaźnik stanu	LED zielona (POWER)
	Dioda LED żółta (Przekazniki elektromechaniczne aktywne)

Wymiary

Szerokość	17,5 mm
Wysokość	89,5 mm
Głębokość	65,5 mm

Dane materiału

Kolor	szary (RAL 7042)
Klasa palności wg UL 94	V0

Warunki środowiskowe i żywotność

Warunki otoczenia

Stopień ochrony (Obudowa)	IP40 (Obudowa)
Stopień ochrony (Złączki przyłączeniowe)	IP20 (Złączki przyłączeniowe)
Temperatura otoczenia (praca)	-25 °C ... 55 °C
	-25 °C ... 40 °C (zgodnie z UL 508)
Temperatura otoczenia (składowanie/transport)	-25 °C ... 70 °C
Klasa Klimatyczna	3K3 (wg EN 60721)
Dopuszczalna wilgotność powietrza (praca)	15 % ... 85 %

Dopuszczenia

CE

Certyfikat	Zgodność z CE
------------	---------------

UKCA

Certyfikat	Zgodność z UKCA
------------	-----------------

Dane dotyczące kompatybilności elektromagnetycznej

ETD-BL-2T-I-230 - Przekaznik czasowy



2907713

<https://www.phoenixcontact.com/pl/produkty/2907713>

Dyrektywa dot. urządzeń niskiego nap.	Zgodność z dyrektywą niskonapięciową
Odporność na zakłócenia	EN 61000-6-2
Kompatybilność elektromagnetyczna	Zgodność z dyrektywą EMC
Emisja zakłóceń	EN 61000-6-4

Normy i przepisy

Normy/przepisy	EN 50178
----------------	----------

Montaż

Sposób montażu	Montaż na szynie montażowej
Informacja montażu	na szynie znormalizowanej NS 35 wg EN 60715
Pozycja montażu	dowolna

ETD-BL-2T-I-230 - Przełącznik czasowy

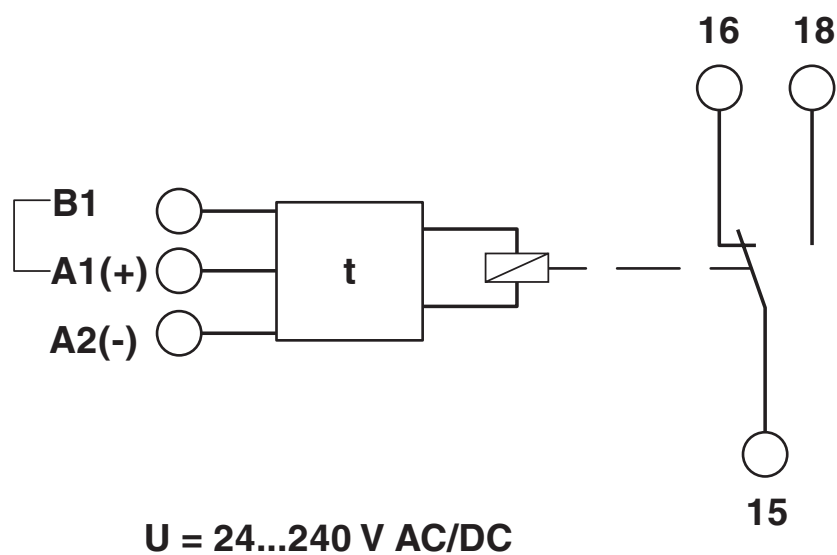
2907713

<https://www.phoenixcontact.com/pl/produkty/2907713>



Rysunki

Schemat blokowy



ETD-BL-2T-I-230 - Przekaznik czasowy



2907713

<https://www.phoenixcontact.com/pl/produkty/2907713>

Dopuszczenia

🔗 To download certificates, visit the product detail page: <https://www.phoenixcontact.com/pl/produkty/2907713>



EAC

ID dopuszczenia: RU C-DE.**08.B-00957

ETD-BL-2T-I-230 - Przekaznik czasowy



2907713

<https://www.phoenixcontact.com/pl/produkty/2907713>

Klasyfikacje

ECLASS

ECLASS-11.0	27371605
ECLASS-12.0	27371605
ECLASS-13.0	27371605

ETIM

ETIM 9.0	EC001439
----------	----------

UNSPSC

UNSPSC 21.0	39122300
-------------	----------

ETD-BL-2T-I-230 - Przekaznik czasowy



2907713

<https://www.phoenixcontact.com/pl/produkty/2907713>

Environmental product compliance

EU RoHS

Spełnia wymagania dyrektywy RoHS	Tak, Brak zwolnień/wyłączeń
----------------------------------	-----------------------------

China RoHS

Environment friendly use period (EFUP)	EFUP-E
	Brak substancji niebezpiecznych powyżej wartości granicznych

EU REACH SVHC

Informacja o substancji z listy kandydackiej REACH (nr CAS)	Brak substancji o stężeniu masowym powyżej 0,1%
---	---

Phoenix Contact 2024 © - Wszelkie prawa zastrzeżone
<https://www.phoenixcontact.com>

PHOENIX CONTACT Sp. z o.o.
ul. Bierutowska 57-59, Budynek nr 3/A
51-317 Wrocław
71/ 39 80 410
pxcpl@phoenixcontact.pl