

MACX-TR-1T-MUL-PT - Przełącznik czasowy



1096431

<https://www.phoenixcontact.com/pl/produkty/1096431>

Dane zawarte w tym dokumencie PDF zostały wygenerowane z naszego katalogu online. Kompletne dane znajdują się w dokumentacji użytkownika. Obowiązują ogólne warunki użytkowania dla materiałów pobieranych.



Wielofunkcyjny przełącznik czasowy, zasilacz szerokozakresowy 24 V AC/DC ... 240 V AC/DC, z 13 funkcjami, 1 regulowany czas, dodatkowo funkcje Ip i Ii. Ustawiany zakres czasowy (10 ms ... 999 h:59 min), dwie możliwości konfiguracji, ochrona hasłem, obsługa zestyków bezpotencjałowych, wejścia dla łączników zbliżeniowych PNP i NPN, 2 PDT, przyłącze wtykowe.

Dane handlowe

Numer artykułu	1096431
Jednostka opakowania	1 Szt.
Minimalne zamówienie	1 Szt.
Klucz sprzedaży	CK4811
Klucz produktu	CK4811
GTIN	4055626932156
Waga jednej sztuki (z opakowaniem)	175 g
Waga jednej sztuki (bez opakowania)	181,3 g
Numer taryfy celnej	85364190
Kraj pochodzenia	CN

MACX-TR-1T-MUL-PT - Przełącznik czasowy



1096431

<https://www.phoenixcontact.com/pl/produkty/1096431>

Dane techniczne

Właściwości produktu

Typ produktu	Przełącznik czasowy
Trwałość mechaniczna	Ok. 3×10^7 cykli łączeniowych

Status utrzymania danych

Wersja artykułu	04
-----------------	----

Właściwości izolacji

Izolacja	Izolacja podstawowa
Kategoria przepięciowa	III
Stopień zanieczyszczenia	3

Parametry elektryczne

Trwałość elektryczna	Ok. 1×10^5 cykli łączeniowych, obciążenie rezystancyjne 2000 V A
Częstotliwość znamionowa	48 Hz ... 63 Hz
Znamionowy pobór mocy	2,5 VA (0,8 W)
Znamionowe napięcie izolacji	300 V AC
Wytrzymałość napięciowa	2 kV ((2 mA, 60 s) (IEC 60947-5-1))

Dane wejściowe

Znamionowy pobór mocy	2,5 VA (0,8 W)
Zakres napięcia wejściowego	24 V AC/DC ... 240 V AC/DC (-15 % ... +10 %)
Typowy współczynnik temperaturowy	$\leq 0,01$ %/°C
Czas ponownej gotowości	100 ms
Zakres nastawy czasu	10 ms ... 59999 min. (10 ms ... 999 h 59 min.)
Dokładność nastawy	$\leq 0,5$ % (> 1 s)
Dokładność powtarzania	$\leq 0,05$ % (> 1 s)

Sterowanie

Określenie przyłącza	z przyłożonym napięciem, zaciski A1-B1
Długość sygnału sterującego	50 ms

Dane wyjściowe

Przełączanie

Rodzaj zestyku	2 pasywne wyjścia tranzystorowe
materiał styków	AgNi (90/10)
Maksymalne napięcie łączeniowe	400 V AC
moc wyłączalna (obc. rezystancyjne) maksymalnie	2000 VA (8 A / 250 V AC)
Bezpiecznik na wyjściu	8 A (bezwłoczny)

Dane przyłączeniowe

Rodzaj przyłącza	zaciski Push-in
------------------	-----------------

MACX-TR-1T-MUL-PT - Przekaznik czasowy



1096431

<https://www.phoenixcontact.com/pl/produkty/1096431>

Długość usuwanej izolacji	10 mm
Przekrój przewodu sztywnego	0,2 mm ² ... 2,5 mm ²
Przekrój przewodu giętkiego	0,2 mm ² ... 2,5 mm ²
Przekrój przewodu AWG	24 ... 14

Wymiary

Szerokość	22,5 mm
Wysokość	109 mm
Głębokość	114 mm

Dane materiału

Kolor	szary (RAL 7042)
Klasa palności wg UL 94	V0
Typ materiału izolacyjnego obudowy	PBT

Warunki środowiskowe i żywotność

Warunki otoczenia

Stopień ochrony	IP20
Temperatura otoczenia (praca)	-25 °C ... 60 °C
Temperatura otoczenia (składowanie/transport)	-40 °C ... 85 °C
Wysokość	≤ 2000 m
Dopuszczalna wilgotność powietrza (praca)	10 % ... 95 % (bez kondensacji)

Dopuszczenia

CE

Oznaczenie	zgodność z CE
------------	---------------

UL, USA / Kanada

Oznaczenie	UL/C-UL Listed UL 508
------------	-----------------------

CCC

Oznaczenie	GB/T 14048.5
------------	--------------

Dane dotyczące kompatybilności elektromagnetycznej

Dyrektywa dot. urządzeń niskiego nap.	Zgodność z dyrektywą niskonapięciową
Odporność na zakłócenia	EN 61000-6-2
Kompatybilność elektromagnetyczna	Zgodność z dyrektywą EMC
Emisja zakłóceń	EN 61000-6-4

Normy i przepisy

Normy/przepisy	IEC 60947-5-1
	IEC 61812-1

Montaż

Sposób montażu	Montaż na szynie montażowej
----------------	-----------------------------

MACX-TR-1T-MUL-PT - Przekaznik czasowy



1096431

<https://www.phoenixcontact.com/pl/produkty/1096431>

Informacja montażu	na szynie znormalizowanej NS 35 wg EN 60715
Pozycja montażu	dowolna

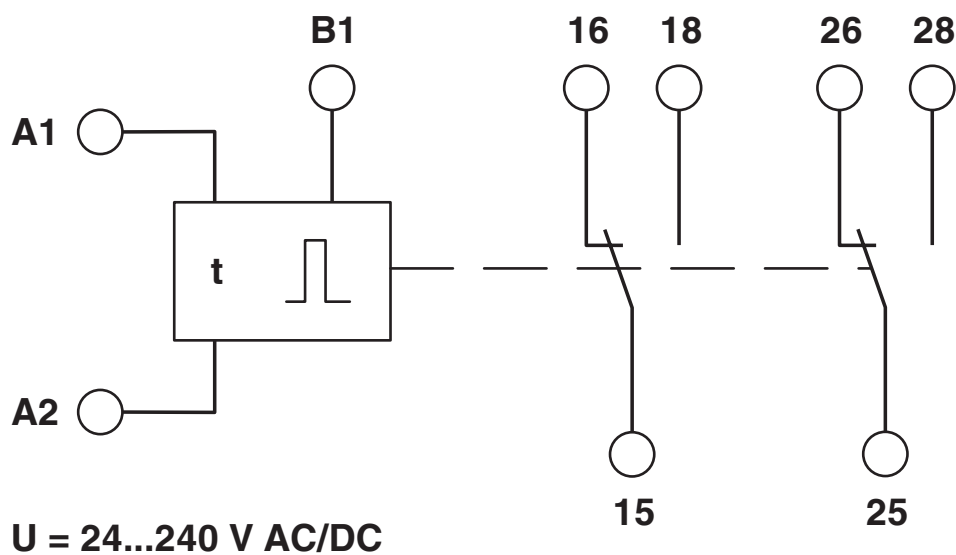
MACX-TR-1T-MUL-PT - Przełącznik czasowy

1096431

<https://www.phoenixcontact.com/pl/produkty/1096431>

Rysunki

Schemat blokowy



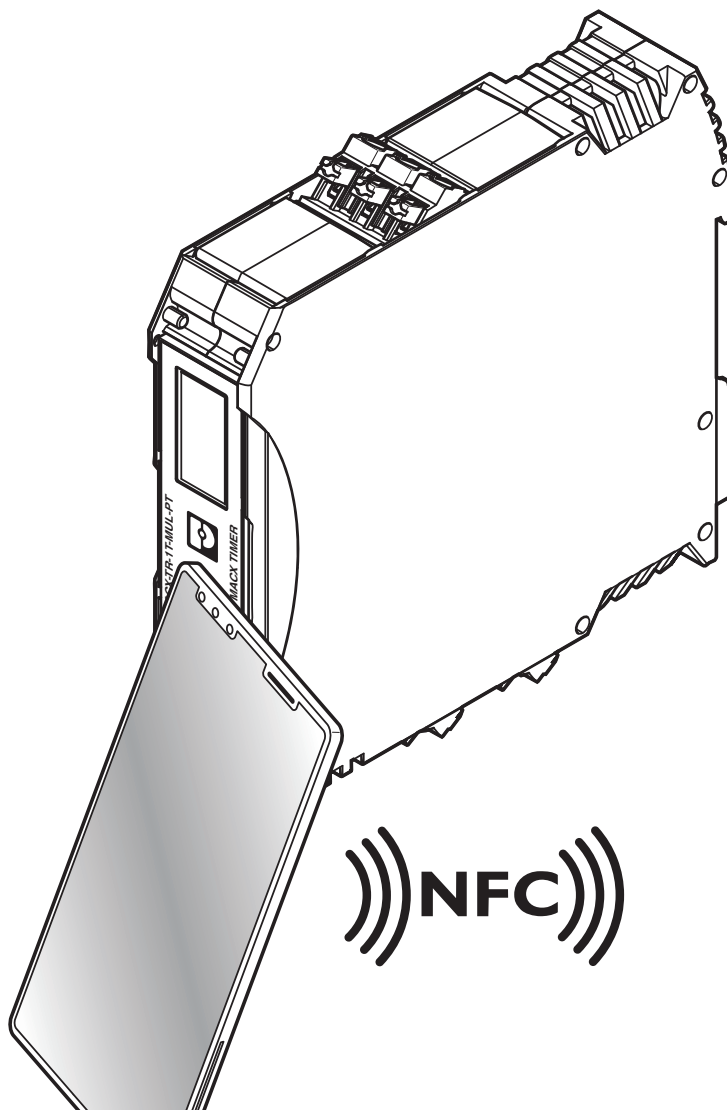
MACX-TR-1T-MUL-PT - Przekaznik czasowy

1096431

<https://www.phoenixcontact.com/pl/produkty/1096431>



Rysunek schematyczny



MACX-TR-1T-MUL-PT - Przekaznik czasowy



1096431

<https://www.phoenixcontact.com/pl/produkty/1096431>

Dopuszczenia

🔗 To download certificates, visit the product detail page: <https://www.phoenixcontact.com/pl/produkty/1096431>



UL Listed

ID dopuszczenia: FILE E 172140



cUL Listed

ID dopuszczenia: FILE E 172140

cULus Listed

MACX-TR-1T-MUL-PT - Przekaznik czasowy



1096431

<https://www.phoenixcontact.com/pl/produkty/1096431>

Klasyfikacje

ECLASS

ECLASS-11.0	27371605
ECLASS-12.0	27371605
ECLASS-13.0	27371605

ETIM

ETIM 9.0	EC001439
----------	----------

UNSPSC

UNSPSC 21.0	39122300
-------------	----------

1096431

<https://www.phoenixcontact.com/pl/produkty/1096431>

Environmental product compliance

EU RoHS

Spełnia wymagania dyrektywy RoHS	Tak
zwolnienia/wyłączenia, o ile są znane	7(a), 7(c)-I

China RoHS

Environment friendly use period (EFUP)	EFUP-50
	Tabela deklaracji zgodnie z chińskimi przepisami RoHS dla danego artykułu jest dostępna w materiałach do pobrania na stronie artykułu w punkcie „Deklaracja producenta”. Dla wszystkich artykułów z EFUP-E tabela deklaracji zgodnie z chińskimi przepisami RoHS nie jest potrzebna i nie jest wystawiana.

EU REACH SVHC

Informacja o substancji z listy kandydackiej REACH (nr CAS)	Lead(nr CAS: 7439-92-1)
SCIP	a8cc270a-fb25-4ed9-b5d9-ab5515cf91f0

Phoenix Contact 2024 © - Wszelkie prawa zastrzeżone
<https://www.phoenixcontact.com>

PHOENIX CONTACT Sp. z o.o.
ul. Bierutowska 57-59, Budynek nr 3/A
51-317 Wrocław
71/ 39 80 410
pxcpl@phoenixcontact.pl