

ETD-BL-1T-230-PT - Przełącznik czasowy



2905814

<https://www.phoenixcontact.com/pl/produkty/2905814>

Dane zawarte w tym dokumencie PDF zostały wygenerowane z naszego katalogu online. Kompletne dane znajdują się w dokumentacji użytkownika. Obowiązują ogólne warunki użytkowania dla materiałów pobieranych.



Kompaktowy wielofunkcyjny przełącznik czasowy z 4 funkcjami i programowanym zakresem czasowym (50 ms — 1 godz.), z przyłączami Push-in, 1 zestaw przelączny

Opis produktu

Wymagania stawiane bezpieczeństwu i dyspozycyjności instalacji stale rosną - niezależnie od branży. W technice automatyzacyjnej i instalacyjnej przebiegi procesów stają się coraz obszerniejsze i to nie tylko w przemyśle budowy maszyn czy chemicznym. Również energetyce stawiane są stale rosnące wymagania.

Do sterowania przebiegami czasowymi w produkcji i przetwórstwie dostępne są przełączniki czasowe serii ETD.

Dane handlowe

Numer artykułu	2905814
Jednostka opakowania	1 Szt.
Minimalne zamówienie	1 Szt.
Klucz sprzedaży	CK4541
Klucz produktu	CK4541
Strona katalogu	Strona 256 (C-5-2019)
GTIN	4055626003344
Waga jednej sztuki (z opakowaniem)	71,9 g
Waga jednej sztuki (bez opakowania)	70,4 g
Numer taryfy celnej	85364900
Kraj pochodzenia	AT

Dane techniczne

Właściwości produktu

Typ produktu	Przekąźnik czasowy
Rodzaj pracy	100 % współczynnik pracy
Trwałość mechaniczna	15x 10 ⁶ cykli łączeniowych

Status utrzymania danych

Wersja artykułu	00
-----------------	----

Właściwości izolacji

Izolacja	Izolacja podstawowa
Kategoria przepięciowa	III
Stopień zanieczyszczenia	2

Parametry elektryczne

Trwałość elektryczna	1x 10 ⁵ cykli łączeniowych
Częstotliwość znamionowa	48 Hz ... 63 Hz
napięcie probiercze uzwojenie przekąźnika/styk przekąźnika	4 kV

Dane wejściowe

Zakres napięcia wejściowego	24 V AC/DC ... 240 V AC/DC -15 % ... +10 %
Typowy współczynnik temperaturowy	≤ 0,01 %/K
Czas ponownej gotowości	100 ms
Funkcja	E: opóźnienie załączenia Rs: opóźnione załączenie powrotne,ysterowanie stykiem Es: opóźnione załączenie,ysterowanie stykiem Ws: impuls przy załączeniu,ysterowanie stykiem
Zakres nastawy czasu	50 ms ... 1 h (5 zakresy końca czasu)
uchyby podstawowy	± 1 % (od wartości końcowej skali)
Dokładność nastawy	≤ 5 % (od wartości końcowej skali)
Dokładność powtarzania	≤ 0,5 % ±5 ms

Sterowanie

Określenie przyłącza	z przyłożonym napięciem, zaciski A1-B1
Długość sygnału sterującego	≥ 50 ms (DC) ≥ 100 ms (AC)

Dane wyjściowe

Przełączanie

Rodzaj zestyku	1 bezpotencjałowy zestyk przełączny
Maksymalne napięcie łączeniowe	250 V AC (wg IEC 60664-1)
moc wyłączalna (obc. rezystancyjne) maksymalnie	1250 VA (5 A / 250 V AC)
Bezpiecznik na wyjściu	5 A (bezwłoczny)

ETD-BL-1T-230-PT - Przekaznik czasowy



2905814

<https://www.phoenixcontact.com/pl/produkty/2905814>

Dane przyłączeniowe

Rodzaj przyłącza	zaciski Push-in
Długość usuwanej izolacji	8 mm
Przekrój przewodu sztywnego	0,14 mm ² ... 2,5 mm ²
Przekrój przewodu giętkiego	0,14 mm ² ... 2,5 mm ²
Przekrój przewodu AWG	26 ... 14

Sygnalizacja

Wskaźnik stanu	LED zielona (POWER)
	Dioda LED żółta (Przekazniki elektromechaniczne aktywne)

Wymiary

Szerokość	17,5 mm
Wysokość	89,5 mm
Głębokość	65,5 mm

Dane materiału

Kolor	szary (RAL 7042)
Klasa palności wg UL 94	V0

Warunki środowiskowe i żywotność

Warunki otoczenia

Stopień ochrony (Obudowa)	IP40 (Obudowa)
Stopień ochrony (Złączki przyłączeniowe)	IP20 (Złączki przyłączeniowe)
Temperatura otoczenia (praca)	-25 °C ... 55 °C
Temperatura otoczenia (składowanie/transport)	-25 °C ... 70 °C
Dopuszczalna wilgotność powietrza (praca)	15 % ... 85 %

Dopuszczenia

CE

Certyfikat	Zgodność z CE
------------	---------------

UKCA

Certyfikat	Zgodność z UKCA
------------	-----------------

UL, USA / Kanada

Oznaczenie	UL 508 Listed
------------	---------------

Dane dotyczące kompatybilności elektromagnetycznej

Dyrektywa dot. urządzeń niskiego nap.	Zgodność z dyrektywą niskonapięciową
Odporność na zakłócenia	EN 61000-6-2
Kompatybilność elektromagnetyczna	Zgodność z dyrektywą EMC
Emisja zakłóceń	EN 61000-6-3

ETD-BL-1T-230-PT - Przekaznik czasowy



2905814

<https://www.phoenixcontact.com/pl/produkty/2905814>

Normy i przepisy

Normy/przepisy	EN 50178
----------------	----------

Montaż

Sposób montażu	Montaż na szynie montażowej
Informacja montażu	na szynie znormalizowanej NS 35 wg EN 60715
Pozycja montażu	dowolna

ETD-BL-1T-230-PT - Przełącznik czasowy

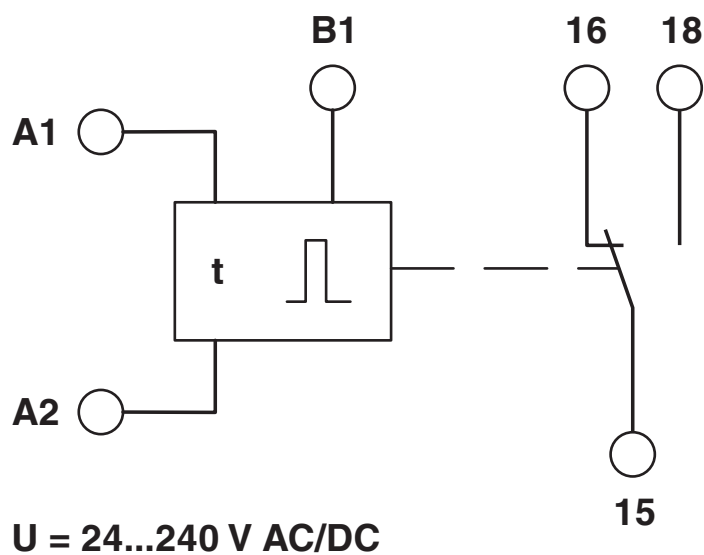
2905814

<https://www.phoenixcontact.com/pl/produkty/2905814>



Rysunki

Schemat blokowy



ETD-BL-1T-230-PT - Przekaznik czasowy



2905814

<https://www.phoenixcontact.com/pl/produkty/2905814>

Dopuszczenia

🔗 To download certificates, visit the product detail page: <https://www.phoenixcontact.com/pl/produkty/2905814>



EAC

ID dopuszczenia: RU C-DE.**08.B-00957



UL Listed

ID dopuszczenia: FILE E 172140



cUL Listed

ID dopuszczenia: FILE E 172140

cULus Listed

ETD-BL-1T-230-PT - Przekaznik czasowy



2905814

<https://www.phoenixcontact.com/pl/produkty/2905814>

Klasyfikacje

ECLASS

ECLASS-11.0	27371605
ECLASS-12.0	27371605
ECLASS-13.0	27371605

ETIM

ETIM 9.0	EC001439
----------	----------

UNSPSC

UNSPSC 21.0	39122300
-------------	----------

ETD-BL-1T-230-PT - Przekaznik czasowy



2905814

<https://www.phoenixcontact.com/pl/produkty/2905814>

Environmental product compliance

EU RoHS

Spełnia wymagania dyrektywy RoHS	Tak, Brak zwolnień/wyłączeń
----------------------------------	-----------------------------

China RoHS

Environment friendly use period (EFUP)	EFUP-E
	Brak substancji niebezpiecznych powyżej wartości granicznych

EU REACH SVHC

Informacja o substancji z listy kandydackiej REACH (nr CAS)	Brak substancji o stężeniu masowym powyżej 0,1%
---	---

Phoenix Contact 2024 © - Wszelkie prawa zastrzeżone

<https://www.phoenixcontact.com>

PHOENIX CONTACT Sp. z o.o.
ul. Bierutowska 57-59, Budynek nr 3/A
51-317 Wrocław
71/ 39 80 410
pxcpl@phoenixcontact.pl