

MACX-TR-1T-MUL - Przełącznik czasowy



1096429

<https://www.phoenixcontact.com/pl/produkty/1096429>

Dane zawarte w tym dokumencie PDF zostały wygenerowane z naszego katalogu online. Kompletne dane znajdują się w dokumentacji użytkownika. Obowiązują ogólne warunki użytkowania dla materiałów pobieranych.



Wielofunkcyjny przełącznik czasowy, zasilacz szerokozakresowy 24 V AC/DC ... 240 V AC/DC, z 13 funkcjami, 1 ustawiany czas, dodatkowo funkcje Ip i Ii. Ustawiany zakres czasowy (10 ms ... 999 h:59 min), dwie możliwości konfiguracji, ochrona hasłem, obsługa zestyków bezpotencjałowych, wejścia łączników zbliżeniowych PNP i NPN, 2 PDT, przyłącze śrubowe.

Dane handlowe

Numer artykułu	1096429
Jednostka opakowania	1 Szt.
Minimalne zamówienie	1 Szt.
Klucz sprzedaży	CK4811
Klucz produktu	CK4811
GTIN	4055626931791
Waga jednej sztuki (z opakowaniem)	185 g
Waga jednej sztuki (bez opakowania)	184 g
Numer taryfy celnej	85364190
Kraj pochodzenia	CN

Dane techniczne

Właściwości produktu

Typ produktu	Przełącznik czasowy
Trwałość mechaniczna	Ok. 3×10^7 cykli łączeniowych

Status utrzymania danych

Wersja artykułu	04
-----------------	----

Właściwości izolacji

Izolacja	Izolacja podstawowa
Kategoria przepięciowa	III
Stopień zanieczyszczenia	3

Parametry elektryczne

Trwałość elektryczna	Ok. 1×10^5 cykli łączeniowych, obciążenie rezystancyjne 2000 V A
Częstotliwość znamionowa	48 Hz ... 63 Hz
Znamionowy pobór mocy	2,5 VA (0,8 W)
Znamionowe napięcie izolacji	300 V AC
Wytrzymałość napięciowa	2 kV ((2 mA, 60 s) (IEC 60947-5-1))

Dane wejściowe

Znamionowy pobór mocy	2,5 VA (0,8 W)
Zakres napięcia wejściowego	24 V AC/DC ... 240 V AC/DC (-15 % ... +10 %)
Typowy współczynnik temperaturowy	$\leq 0,01$ %/°C
Czas ponownej gotowości	100 ms
Zakres nastawy czasu	10 ms ... 59999 min. (10 ms ... 999 h 59 min.)
Dokładność nastawy	$\leq 0,5$ % (> 1 s)
Dokładność powtarzania	$\leq 0,05$ % (> 1 s)

Sterowanie

Określenie przyłącza	z przyłożonym napięciem, zaciski A1-B1
Długość sygnału sterującego	50 ms

Dane wyjściowe

Przełączanie

Rodzaj zestyku	2 pasywne wyjścia tranzystorowe
materiał styków	AgNi (90/10)
Maksymalne napięcie łączeniowe	400 V AC
moc wyłączalna (obc. rezystancyjne) maksymalnie	2000 VA (8 A / 250 V AC)
Bezpiecznik na wyjściu	8 A (bezwłoczny)

Dane przyłączeniowe

Rodzaj przyłącza	Przyłącze śrubowe
------------------	-------------------

MACX-TR-1T-MUL - Przekaznik czasowy



1096429

<https://www.phoenixcontact.com/pl/produkty/1096429>

Długość usuwanej izolacji	10 mm
Przekrój przewodu sztywnego	0,2 mm ² ... 2,5 mm ²
Przekrój przewodu giętkiego	0,2 mm ² ... 2,5 mm ²
Przekrój przewodu AWG	24 ... 14
Moment dokręcania	0,5 Nm ... 0,6 Nm (5 lb in ... 7 lb in)

Wymiary

Szerokość	22,5 mm
Wysokość	109 mm
Głębokość	114 mm

Dane materiału

Kolor	szary (RAL 7042)
Klasa palności wg UL 94	V0
Typ materiału izolacyjnego obudowy	PBT

Warunki środowiskowe i żywotność

Warunki otoczenia

Stopień ochrony	IP20
Temperatura otoczenia (praca)	-25 °C ... 60 °C
Temperatura otoczenia (składowanie/transport)	-40 °C ... 85 °C
Wysokość	≤ 2000 m
Dopuszczalna wilgotność powietrza (praca)	10 % ... 95 % (bez kondensacji)

Dopuszczenia

CE

Oznaczenie	zgodność z CE
------------	---------------

UL, USA / Kanada

Oznaczenie	UL/C-UL Listed UL 508
------------	-----------------------

CCC

Oznaczenie	GB/T 14048.5
------------	--------------

Dane dotyczące kompatybilności elektromagnetycznej

Dyrektywa dot. urządzeń niskiego nap.	Zgodność z dyrektywą niskonapięciową
Odporność na zakłócenia	EN 61000-6-2
Kompatybilność elektromagnetyczna	Zgodność z dyrektywą EMC
Emisja zakłóceń	EN 61000-6-4

Normy i przepisy

Normy/przepisy	IEC 60947-5-1
	IEC 61812-1

Montaż

MACX-TR-1T-MUL - Przekaznik czasowy



1096429

<https://www.phoenixcontact.com/pl/produkty/1096429>

Sposób montażu	Montaż na szynie montażowej
Informacja montażu	na szynie znormalizowanej NS 35 wg EN 60715
Pozycja montażu	dowolna

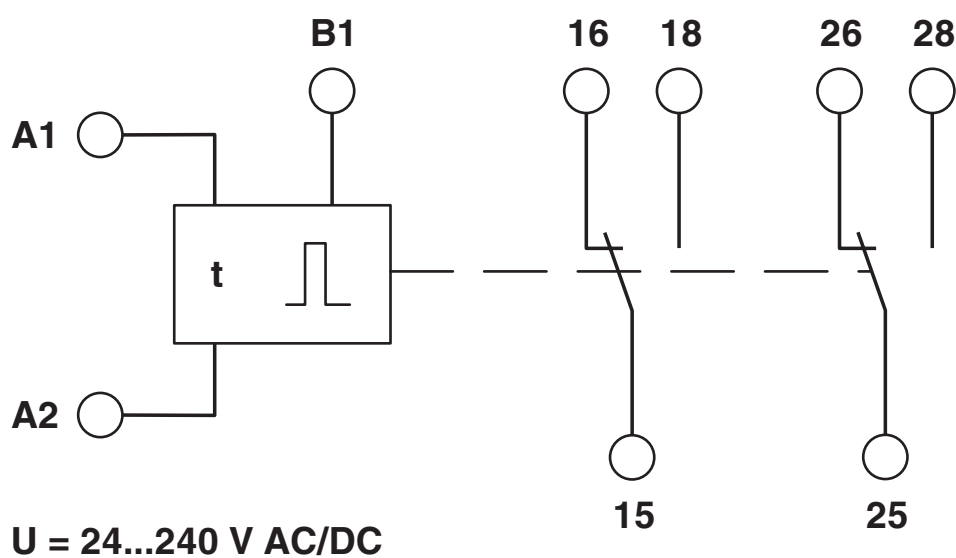
MACX-TR-1T-MUL - Przełącznik czasowy

1096429

<https://www.phoenixcontact.com/pl/produkty/1096429>

Rysunki

Schemat blokowy



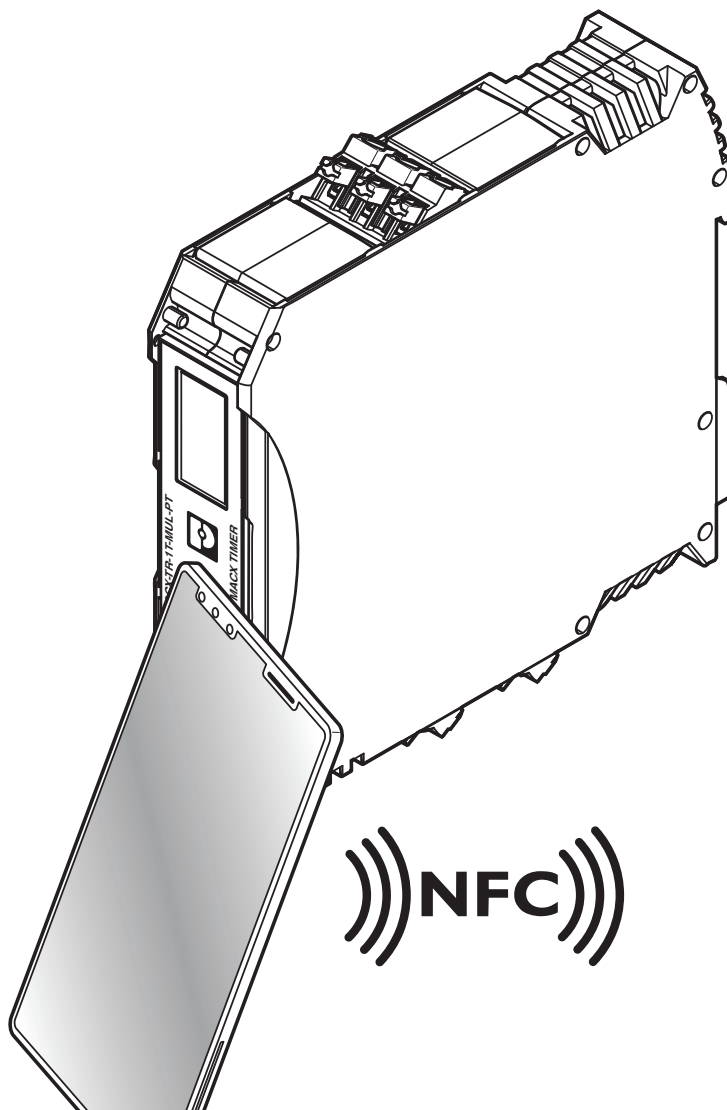
MACX-TR-1T-MUL - Przełącznik czasowy

1096429

<https://www.phoenixcontact.com/pl/produkty/1096429>



Rysunek schematyczny



MACX-TR-1T-MUL - Przekaznik czasowy



1096429

<https://www.phoenixcontact.com/pl/produkty/1096429>

Dopuszczenia

🔗 To download certificates, visit the product detail page: <https://www.phoenixcontact.com/pl/produkty/1096429>



UL Listed

ID dopuszczenia: FILE E 172140



cUL Listed

ID dopuszczenia: FILE E 172140

cULus Listed

MACX-TR-1T-MUL - Przekaznik czasowy



1096429

<https://www.phoenixcontact.com/pl/produkty/1096429>

Klasyfikacje

ECLASS

ECLASS-11.0	27371605
ECLASS-12.0	27371605
ECLASS-13.0	27371605

ETIM

ETIM 9.0	EC001439
----------	----------

UNSPSC

UNSPSC 21.0	39122300
-------------	----------

1096429

<https://www.phoenixcontact.com/pl/produkty/1096429>

Environmental product compliance

EU RoHS

Spełnia wymagania dyrektywy RoHS	Tak
zwolnienia/wyłączenia, o ile są znane	7(a), 7(c)-I

China RoHS

Environment friendly use period (EFUP)	EFUP-50
	Tabela deklaracji zgodnie z chińskimi przepisami RoHS dla danego artykułu jest dostępna w materiałach do pobrania na stronie artykułu w punkcie „Deklaracja producenta”. Dla wszystkich artykułów z EFUP-E tabela deklaracji zgodnie z chińskimi przepisami RoHS nie jest potrzebna i nie jest wystawiana.

EU REACH SVHC

Informacja o substancji z listy kandydackiej REACH (nr CAS)	Lead(nr CAS: 7439-92-1)
SCIP	35f7569e-d568-4dbb-8fb2-b0b52a03a8e8

Phoenix Contact 2024 © - Wszelkie prawa zastrzeżone
<https://www.phoenixcontact.com>

PHOENIX CONTACT Sp. z o.o.
ul. Bierutowska 57-59, Budynek nr 3/A
51-317 Wrocław
71/ 39 80 410
pxcpl@phoenixcontact.pl