

ETD-BL-1T-230 - Przełącznik czasowy



2905813

<https://www.phoenixcontact.com/pl/produkty/2905813>

Dane zawarte w tym dokumencie PDF zostały wygenerowane z naszego katalogu online. Kompletne dane znajdują się w dokumentacji użytkownika. Obowiązują ogólne warunki użytkowania dla materiałów pobieranych.



Kompaktowy wielofunkcyjny przełącznik czasowy z 4 funkcjami i programowanym zakresem czasowym (50 ms — 1 godz.), z zaciskiem śrubowym, 1 zestaw przelączny

Opis produktu

Wymagania stawiane bezpieczeństwu i dyspozycyjności instalacji stale rosną - niezależnie od branży. W technice automatyzacyjnej i instalacyjnej przebiegi procesów stają się coraz obszerniejsze i to nie tylko w przemyśle budowy maszyn czy chemicznym. Również energetyce stawiane są stale rosnące wymagania.

Do sterowania przebiegami czasowymi w produkcji i przetwórstwie dostępne są przełączniki czasowe serii ETD.

Dane handlowe

Numer artykułu	2905813
Jednostka opakowania	1 Szt.
Minimalne zamówienie	1 Szt.
Klucz sprzedaży	CK4541
Klucz produktu	CK4541
Strona katalogu	Strona 256 (C-5-2019)
GTIN	4055626003351
Waga jednej sztuki (z opakowaniem)	80,2 g
Waga jednej sztuki (bez opakowania)	80 g
Numer taryfy celnej	85364900
Kraj pochodzenia	AT

Dane techniczne

Właściwości produktu

Typ produktu	Przełącznik czasowy
Rodzaj pracy	100 % współczynnik pracy
Trwałość mechaniczna	15x 10 ⁶ cykli łączeniowych

Status utrzymania danych

Wersja artykułu	00
-----------------	----

Właściwości izolacji

Izolacja	Izolacja podstawowa
Kategoria przepięciowa	III
Stopień zanieczyszczenia	2

Parametry elektryczne

Trwałość elektryczna	1x 10 ⁵ cykli łączeniowych
Częstotliwość znamionowa	48 Hz ... 63 Hz
Znamionowy pobór mocy	4 VA
napięcie pobiercze uzwojenie przełącznika/styk przełącznika	4 kV

Dane wejściowe

Znamionowy pobór mocy	4 VA
Zakres napięcia wejściowego	24 V AC/DC ... 240 V AC/DC -15 % ... +10 %
Typowy współczynnik temperaturowy	≤ 0,01 %/K
Czas ponownej gotowości	100 ms
Funkcja	E: opóźnienie załączenia Rs: opóźnione załączenie powrotne, wysterowanie stykiem Es: opóźnione załączenie, wysterowanie stykiem Ws: impuls przy załączeniu, wysterowanie stykiem
Zakres nastawy czasu	50 ms ... 1 h (5 zakresy końca czasu)
uchyb podstawowy	± 1 % (od wartości końcowej skali)
Dokładność nastawy	≤ 5 % (od wartości końcowej skali)
Dokładność powtarzania	≤ 0,5 % ±5 ms

Sterowanie

Określenie przyłącza	z przyłożonym napięciem, zaciski A1-B1
Długość sygnału sterującego	≥ 50 ms (DC) ≥ 100 ms (AC)

Dane wyjściowe

Przełączanie

Rodzaj zestyku	1 bezpotencjałowy zestyk przełączny
Maksymalne napięcie łączeniowe	250 V AC (wg IEC 60664-1)

ETD-BL-1T-230 - Przekaznik czasowy



2905813

<https://www.phoenixcontact.com/pl/produkty/2905813>

moc wyłączalna (obc. rezystancyjne) maksymalnie	1250 VA (5 A / 250 V AC)
Bezpiecznik na wyjściu	5 A (bezwłoczny)

Dane przyłączeniowe

Rodzaj przyłącza	Przyłącze śrubowe
Długość usuwanej izolacji	8 mm
Przekrój przewodu sztywnego	0,5 mm ² ... 2,5 mm ²
Przekrój przewodu giętkiego	0,5 mm ² ... 2,5 mm ²
Przekrój przewodu AWG	20 ... 14
Moment dokręcania	1 Nm ... 1 Nm

Sygnalizacja

Wskaźnik stanu	LED zielona (POWER)
	Dioda LED żółta (Przekazniki elektromechaniczne aktywny)

Wymiary

Szerokość	17,5 mm
Wysokość	89,5 mm
Głębokość	65,5 mm

Dane materiału

Kolor	szary (RAL 7042)
Klasa palności wg UL 94	V0

Warunki środowiskowe i żywotność

Warunki otoczenia

Stopień ochrony (Obudowa)	IP40 (Obudowa)
Stopień ochrony (Złączeni przyłączeniowe)	IP20 (Złączeni przyłączeniowe)
Temperatura otoczenia (praca)	-25 °C ... 55 °C
Temperatura otoczenia (składowanie/transport)	-25 °C ... 70 °C
Dopuszczalna wilgotność powietrza (praca)	15 % ... 85 %

Dopuszczenia

CE

Certyfikat	Zgodność z CE
------------	---------------

UKCA

Certyfikat	Zgodność z UKCA
------------	-----------------

UL, USA / Kanada

Oznaczenie	UL 508 Listed
------------	---------------

Dane dotyczące kompatybilności elektromagnetycznej

Dyrektywa dot. urządzeń niskiego nap.	Zgodność z dyrektywą
Odporność na zakłócenia	EN 61000-6-2

ETD-BL-1T-230 - Przekaznik czasowy



2905813

<https://www.phoenixcontact.com/pl/produkty/2905813>

Kompatybilność elektromagnetyczna	Zgodność z dyrektywą EMC
Emisja zakłóceń	EN 61000-6-3

Normy i przepisy

Normy/przepisy	EN 50178
----------------	----------

Montaż

Sposób montażu	Montaż na szynie montażowej
Informacja montażu	na szynie znormalizowanej NS 35 wg EN 60715
Pozycja montażu	dowolna

ETD-BL-1T-230 - Przełącznik czasowy

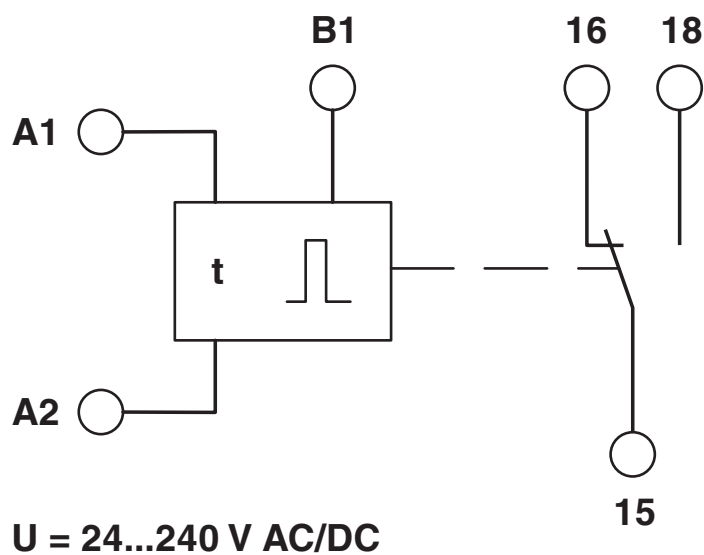
2905813

<https://www.phoenixcontact.com/pl/produkty/2905813>



Rysunki

Schemat blokowy



ETD-BL-1T-230 - Przekąźnik czasowy



2905813

<https://www.phoenixcontact.com/pl/produkty/2905813>

Dopuszczenia

🔗 To download certificates, visit the product detail page: <https://www.phoenixcontact.com/pl/produkty/2905813>



EAC

ID dopuszczenia: RU C-DE.**08.B-00957



UL Listed

ID dopuszczenia: FILE E 172140



cUL Listed

ID dopuszczenia: FILE E 172140

cULus Listed

ETD-BL-1T-230 - Przekaznik czasowy



2905813

<https://www.phoenixcontact.com/pl/produkty/2905813>

Klasyfikacje

ECLASS

ECLASS-11.0	27371605
ECLASS-12.0	27371605
ECLASS-13.0	27371605

ETIM

ETIM 9.0	EC001439
----------	----------

UNSPSC

UNSPSC 21.0	39122300
-------------	----------

ETD-BL-1T-230 - Przekaznik czasowy



2905813

<https://www.phoenixcontact.com/pl/produkty/2905813>

Environmental product compliance

EU RoHS

Spełnia wymagania dyrektywy RoHS	Tak, Brak zwolnień/wyłączeń
----------------------------------	-----------------------------

China RoHS

Environment friendly use period (EFUP)	EFUP-E
	Brak substancji niebezpiecznych powyżej wartości granicznych

EU REACH SVHC

Informacja o substancji z listy kandydackiej REACH (nr CAS)	Brak substancji o stężeniu masowym powyżej 0,1%
---	---

Phoenix Contact 2024 © - Wszelkie prawa zastrzeżone

<https://www.phoenixcontact.com>

PHOENIX CONTACT Sp. z o.o.

ul. Bierutowska 57-59, Budynek nr 3/A

51-317 Wrocław

71/ 39 80 410

pxcpl@phoenixcontact.pl