

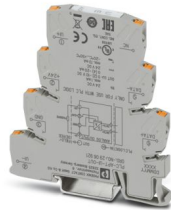
# PLC-APT-UI-OUT - Moduł analogowy



2906921

<https://www.phoenixcontact.com/pl/produkty/2906921>

Dane zawarte w tym dokumencie PDF zostały wygenerowane z naszego katalogu online. Kompletne dane znajdują się w dokumentacji użytkownika. Obowiązują ogólne warunki użytkowania dla materiałów pobieranych.



Analogowy moduł wyjściowy do modułów logicznych PLC logic (tylko generacja 2), jednokanałowy, typ sygnałów (4 mA ... 20 mA, 0 mA ... 20 mA, 0 V ... 10 V, 2 V ... 10 V) konfigurowany za pomocą przełącznika DIP, zaciski push-in

## Dane handlowe

Numer artykułu	2906921
Jednostka opakowania	1 Szt.
Minimalne zamówienie	1 Szt.
Klucz sprzedaży	CK2622
Klucz produktu	CK2622
Strona katalogu	Strona 433 (C-5-2019)
GTIN	4055626155524
Waga jednej sztuki (z opakowaniem)	72,4 g
Waga jednej sztuki (bez opakowania)	43 g
Numer taryfy celnej	85389099
Kraj pochodzenia	DE

## Dane techniczne

### Wskazówki

Uwaga dotycząca eksploatacji	Użycie zgodne z przeznaczeniem zakłada przestrzeganie wytycznych w sprawie instalacji (patrz „Do pobrania”). W przypadku zastosowań lub użytkowania z produktami innych producentów należy również przestrzegać specyfikacji, instrukcji ostrzegawczych i bezpieczeństwa odpowiednich producentów.
------------------------------	--

### Właściwości produktu

Typ produktu	Moduł rozszerzeń
Rodzina produktów	PLC logic
Rodzaj pracy	100 % współczynnik pracy

### Status utrzymania danych

Wersja artykułu	04
-----------------	----

### Właściwości izolacji: Odstępy izolacyjne w powietrzu i prądy pelzające

Izolacja	Izolacja podstawowa
Kategoria przepięciowa	III
Stopień zanieczyszczenia	2

### Parametry elektryczne

#### Odstępy izolacyjne w powietrzu i prądy pelzające

Znamionowe napięcie izolacji	50 V
Znamionowe napięcie udarowe	0,5 kV

#### Zasilanie

Znamionowe napięcie zasilania obwodu sterowniczego $U_S$	24 V DC
Zakres znamionowego napięcia sterującego w odniesieniu do $U_N$	0,8 ... 1,1
Nominalny sterujący prąd zasilania $I_S$	$\leq 28$ mA
Układ ochronny	Zabezpieczenie przed pomyleniem biegunów Ochrona przed przepięciami

### Dane wejściowe

#### Wejście cyfrowe

Napięcie znamionowe uruchomienia $U_C$	24 V DC
Prąd znamionowy uruchomienia $I_C$	$\leq 1$ mA

### Dane wyjściowe

#### Analogowe

Oznaczenie wyjścia	Wyjście analogowe napięcie
Liczba wyjść	1
Sygnal wyjściowy napięcie	0 V ... 10 V 2 V ... 10 V

# PLC-APT-UI-OUT - Moduł analogowy



2906921

<https://www.phoenixcontact.com/pl/produkty/2906921>

Maksymalne napięcie wyjściowe	12,3 V
tętnienia (ripple)	< 20 mV <sub>SS</sub>
obciążenie/moc wyjścia napięciowego	10 kΩ
Ograniczenie przepięcia	> 33 V
maksymalny błąd przenoszenia	1 %
Rozdzielczość	10 Bit (skalowanie na 0 do 1000)
Układ ochronny	Ochrona przed przepięciami

## Analogowe

Oznaczenie wyjścia	Wyjście analogowe prąd
Liczba wyjść	1
Sygnal wyjściowy prąd	0 mA ... 20 mA 4 mA ... 20 mA
Maksymalny prąd wyjścia	24,6 mA
obciążenie/moc wyjścia prądowego	500 Ω (20 mA)
Ograniczenie przepięcia	> 33 V
maksymalny błąd przenoszenia	1 %
Rozdzielczość	10 Bit
Układ ochronny	Ochrona przed przepięciami

## Dane przyłączeniowe

Rodzaj przyłącza	zaciski Push-in
Długość usuwanej izolacji	10 mm
Ilość przyłączy	4
Przekrój przewodu sztywnego	0,14 mm <sup>2</sup> ... 2,5 mm <sup>2</sup>
Przekrój przewodu giętkiego	0,14 mm <sup>2</sup> ... 2,5 mm <sup>2</sup>
Przekrój przewodu AWG	26 ... 14

## Sygnalizacja

wskaznik napięcia roboczego	LED zielona
Wyświetlanie błędów	LED czerwona

## Wymiary

Szerokość	6,2 mm
Wysokość	80 mm
Głębokość	95 mm

## Dane materiału

Kolor	szary (RAL 7042)
-------	------------------

## Warunki środowiskowe i żywotność

### Warunki otoczenia

Stopień ochrony	IP20
Temperatura otoczenia (praca)	-20 °C ... 50 °C
Temperatura otoczenia (składowanie/transport)	-20 °C ... 70 °C

# PLC-APT-UI-OUT - Moduł analogowy



2906921

<https://www.phoenixcontact.com/pl/produkty/2906921>

## Dopuszczenia

CE

Certyfikat	Zgodność z CE
------------	---------------

UL, USA / Kanada

Oznaczenie	UL 508 Listed
------------	---------------

## Normy i przepisy

Odstępy izolacyjne w powietrzu i prądy pełzające

Normy/przepisy	DIN EN 50178
----------------	--------------

## Montaż

Sposób montażu	Montaż na szynie montażowej
Informacja montażu	obok siebie bez odstępu
Pozycja montażu	dowolna

# PLC-APT-UI-OUT - Moduł analogowy

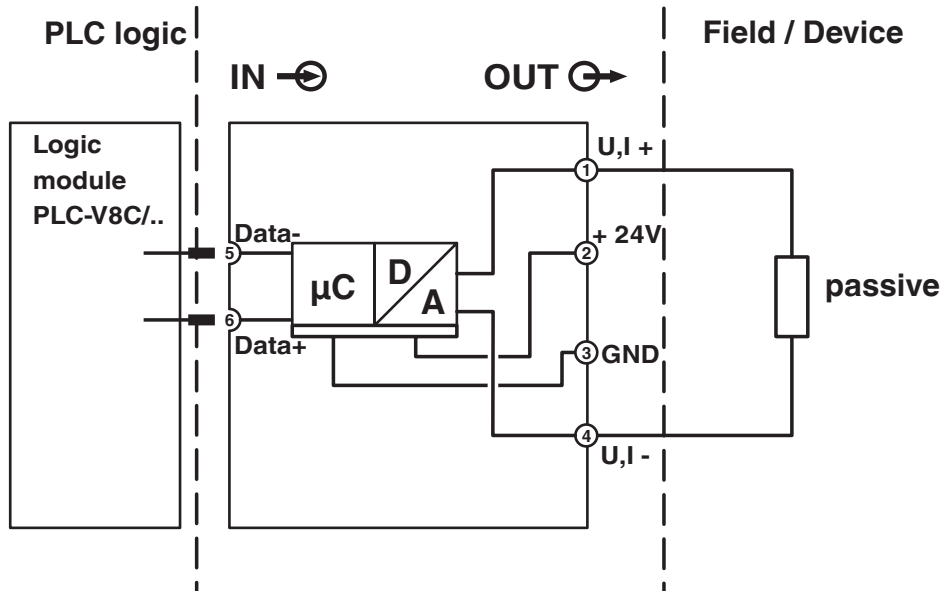
2906921

<https://www.phoenixcontact.com/pl/produkty/2906921>



## Rysunki

Schemat blokowy



# PLC-APT-UI-OUT - Moduł analogowy



2906921

<https://www.phoenixcontact.com/pl/produkty/2906921>

## Dopuszczenia

🔗 To download certificates, visit the product detail page: <https://www.phoenixcontact.com/pl/produkty/2906921>



**EAC**

ID dopuszczenia: RU\*DE.\*08.B.01517/19



**UL Listed**

ID dopuszczenia: FILE E 238705



**cUL Listed**

ID dopuszczenia: FILE E 238705

**cULus Listed**

# PLC-APT-UI-OUT - Moduł analogowy



2906921

<https://www.phoenixcontact.com/pl/produkty/2906921>

## Klasyfikacje

### ECLASS

ECLASS-11.0	27242201
ECLASS-13.0	27242201
ECLASS-12.0	27242201

### ETIM

ETIM 9.0	EC001420
----------	----------

### UNSPSC

UNSPSC 21.0	32151600
-------------	----------

## Environmental product compliance

### EU RoHS

Spełnia wymagania dyrektywy RoHS	Tak
zwolnienia/wyłączenia, o ile są znane	7(a), 7(c)-I

### China RoHS

Environment friendly use period (EFUP)	EFUP-50
	Tabela deklaracji zgodnie z chińskimi przepisami RoHS dla danego artykułu jest dostępna w materiałach do pobrania na stronie artykułu w punkcie „Deklaracja producenta”. Dla wszystkich artykułów z EFUP-E tabela deklaracji zgodnie z chińskimi przepisami RoHS nie jest potrzebna i nie jest wystawiana.

### EU REACH SVHC

Informacja o substancji z listy kandydackiej REACH (nr CAS)	Lead(nr CAS: 7439-92-1)
SCIP	43a911b6-5134-4729-9bb8-3a0d6d69dde0



# PLC-APT-UI-OUT - Moduł analogowy

2906921

<https://www.phoenixcontact.com/pl/produkty/2906921>

## Konieczne akcesoria

### PLC-V8C/PT-24DC/BM2 - Sterownik

2907446

<https://www.phoenixcontact.com/pl/produkty/2907446>



Moduł podstawowy PLC logic w wersji stand-alone , generacja 2, z 16 wejściami/wyjściami, podłączany wtykowo do ośmiu cyfrowych lub analogowych złąbek szynowych PLC-INTERFACE, możliwość rozbudowy do 48 wejść/wyjść, zegar czasu rzeczywistego, gniazdo Micro USB, gniazdo na moduł pamięci i adapter Bluetooth, przyłącze Push-in

---

### PLC-V8C/SC-24DC/BM2 - Sterownik

2907447

<https://www.phoenixcontact.com/pl/produkty/2907447>



Moduł podstawowy PLC logic w wersji stand-alone , generacja 2, z 16 wejściami/wyjściami, podłączany wtykowo do ośmiu cyfrowych lub analogowych złąbek szynowych PLC-INTERFACE, możliwość rozbudowy do 48 wejść/wyjść, zegar czasu rzeczywistego, gniazdo Micro USB, gniazdo na moduł pamięci i adapter Bluetooth, przyłącze śrubowe

# PLC-APT-UI-OUT - Moduł analogowy

2906921

<https://www.phoenixcontact.com/pl/produkty/2906921>



## PLC-V8C/PT-24DC/SAM2 - Sterownik

2907443

<https://www.phoenixcontact.com/pl/produkty/2907443>



Moduł PLC logic w wersji stand-alone , generacja 2, z 16 wejściami/wyjściami, podłączany wtykowo do ośmiu cyfrowych lub analogowych złąček szynowych PLC-INTERFACE, bez możliwości rozbudowy, zegar czasu rzeczywistego, gniazdo Micro USB, gniazdo na moduł pamięci i adapter Bluetooth, przyłącze Push-in

## PLC-V8C/SC-24DC/SAM2 - Sterownik

2907445

<https://www.phoenixcontact.com/pl/produkty/2907445>



Moduł PLC logic w wersji stand-alone, generacja 2, z 16 wejściami/wyjściami, podłączany wtykowo do ośmiu cyfrowych lub analogowych złąček szynowych PLC-INTERFACE, bez możliwości rozbudowy, zegar czasu rzeczywistego, gniazdo Micro USB, gniazdo na moduł pamięci i adapter Bluetooth, przyłącze śrubowe

# PLC-APT-UI-OUT - Moduł analogowy

2906921

<https://www.phoenixcontact.com/pl/produkty/2906921>



## PLC-V8C/PT-24DC/RS485 - Sterownik

1452919

<https://www.phoenixcontact.com/pl/produkty/1452919>



Moduł podstawowy PLC logic ze złączem RS-485, do komunikacji z Modbus/RTU, z 16 wejściami/wyjściami, podłączany wtykowo do 8 cyfrowych lub analogowych złączek szynowych PLC-INTERFACE, możliwość rozbudowy do 48 wejść/wyjść, zegar czasu rzeczywistego, gniazdo Micro USB, gniazdo na moduł pamięci i adapter Bluetooth, przyłącze Push-in

---

Phoenix Contact 2024 © - Wszelkie prawa zastrzeżone

<https://www.phoenixcontact.com>

PHOENIX CONTACT Sp. z o.o.

ul. Bierutowska 57-59, Budynek nr 3/A

51-317 Wrocław

71/ 39 80 410

[pxcpl@phoenixcontact.pl](mailto:pxcpl@phoenixcontact.pl)