

# PLC-V8C/PT-24DC/SAM2 - Sterownik



2907443

<https://www.phoenixcontact.com/pl/produkty/2907443>

Dane zawarte w tym dokumencie PDF zostały wygenerowane z naszego katalogu online. Kompletne dane znajdują się w dokumentacji użytkownika. Obowiązują ogólne warunki użytkowania dla materiałów pobieranych.



Moduł PLC logic w wersji stand-alone , generacja 2, z 16 wejściami/wyjściami, podłączany wtykowo do ośmiu cyfrowych lub analogowych złązek szynowych PLC-INTERFACE, bez możliwości rozbudowy, zegar czasu rzeczywistego, gniazdo Micro USB, gniazdo na moduł pamięci i adapter Bluetooth, przyłącze Push-in

## Dane handlowe

Numer artykułu	2907443
Jednostka opakowania	1 Szt.
Minimalne zamówienie	1 Szt.
Klucz sprzedaży	CK2611
Klucz produktu	CK2611
Strona katalogu	Strona 430 (C-5-2019)
GTIN	4055626218182
Waga jednej sztuki (z opakowaniem)	130,08 g
Waga jednej sztuki (bez opakowania)	130 g
Numer taryfy celnej	85371098
Kraj pochodzenia	DE

## Dane techniczne

### Wskazówki

Uwaga dotycząca eksploatacji	Użycie zgodne z przeznaczeniem zakłada przestrzeganie wytycznych w sprawie instalacji (patrz „Do pobrania”). W przypadku zastosowań lub użytkowania z produktami innych producentów należy również przestrzegać specyfikacji, instrukcji ostrzegawczych i bezpieczeństwa odpowiednich producentów.
------------------------------	--

### Właściwości produktu

Typ produktu	Jednostka podstawowa
Rodzina produktów	PLC logic
Rodzaj pracy	100 % współczynnik pracy

### Status utrzymania danych

Wersja artykułu	04
-----------------	----

### Właściwości izolacji: Odstępy izolacyjne w powietrzu i prądy pelzające

Izolacja	Izolacja podstawowa
Kategoria przepięciowa	III
Stopień zanieczyszczenia	2

### Parametry elektryczne

#### Odstępy izolacyjne w powietrzu i prądy pelzające

Znamionowe napięcie izolacji	50 V
Znamionowe napięcie udarowe	0,8 kV

#### Zegar czasu rzeczywistego

zegar czasu rzeczywistego	tak
Czas podtrzymania	96 h (Kondensator)
Dokładność zegara czasu rzeczywistego	±2 s/d

#### Zasilanie

Napięcie zasilania	24 V DC
Zakres napięcia zasilania	19,2 V DC ... 26,4 V DC
Typowy prąd wejścia dla $U_N$	40 mA
Maksymalny prąd wejściowy dla $U_N$	160 mA
Układ ochronny	Zabezpieczenie przed pomyleniem biegunów Ochrona przed przepięciami

### Dane wejściowe

#### Wejścia cyfrowe

Liczba wejść	≤ 8 (2 konfigurowalne jako analogowe)
Opis wejścia	EN 61131-2 Typ 3
Napięcie wejściowe	24 V DC
Poziom sygnału "0"	< 5 V

Poziom sygnału "1"	> 11 V
Prąd wejściowy sygnał "0"	< 1 mA
Prąd wejściowy sygnał "1"	2,5 mA
Wskaźnik stanu	LED (żółta)

#### Wejścia analogowe

Liczba wejść	≤ 2 (IN6 i IN7 są konfigurowalne jako analogowe)
Zakres napięcia wejściowego	0 V ... 10 V
Rezystancja wejściowa	> 3,5 kΩ

#### Zestyki do PLC-INTERFACE

Liczba wejść	≤ 8
Opis wejścia	dane techniczne zależne od używanego zacisku PLC-INTERFACE
Napięcie wejściowe	19 V DC
Pobór prądu typowy	4 mA
Rezystancja wejściowa	< 100 mΩ

#### Dane wyjściowe

Liczba wyjść	≤ 8
napięcie wyjścia znamionowe	24 V DC
Prąd znamionowy	9 mA

#### Dane przyłączeniowe

##### Przyłącze COMBICON

Rodzaj przyłącza	zaciski Push-in
Długość usuwanej izolacji	9 mm
Ilość przyłączy	1
Liczba biegunów	10
Wskazówka	Zasilanie urządzenia i 8x wejść
Przekrój przewodu sztywnego	0,14 mm <sup>2</sup> ... 1,5 mm <sup>2</sup>
Przekrój przewodu giętkiego	0,14 mm <sup>2</sup> ... 1,5 mm <sup>2</sup>
	0,25 mm <sup>2</sup> ... 0,5 mm <sup>2</sup> (Tulejka z płaszczem z tworzywa sztucznego)
	0,25 mm <sup>2</sup> ... 1,5 mm <sup>2</sup> (Tulejka bez płaszcza z tworzywa sztucznego)
Przekrój przewodu AWG	26 ... 16

##### Przyłącze programatora

Rodzaj przyłącza	Micro USB typ B
Ilość przyłączy	1

##### Memory

Rodzaj przyłącza	S-PORT (gniazdo)
Ilość przyłączy	1
Liczba biegunów	12

# PLC-V8C/PT-24DC/SAM2 - Sterownik



2907443

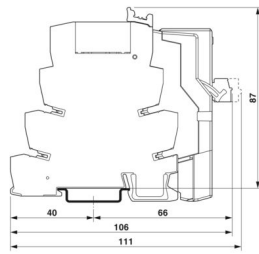
<https://www.phoenixcontact.com/pl/produkty/2907443>

Wskazówka	Zum Anschluss des Speicherbausteins
-----------	-------------------------------------

## Sygnalizacja

Wskaźnik stanu	LED (zielona)
----------------	---------------

## Wymiary

Rysunek wymiarowy	
Szerokość	50 mm
Wysokość	48,5 mm
	111 mm (with relay)
Głębokość	82,5 mm
	87 mm (with relay)

## Dane materiału

Kolor	szary (RAL 7042)
-------	------------------

## Warunki środowiskowe i żywotność

### Warunki otoczenia

Stopień ochrony	IP20
Temperatura otoczenia (praca)	-20 °C ... 50 °C
Temperatura otoczenia (składowanie/transport)	-20 °C ... 70 °C
Maks. dop. wilgotność powietrza (praca)	95 %

## Dopuszczenia

### CE

Certyfikat	Zgodność z CE
------------	---------------

### UL, USA / Kanada

Oznaczenie	Class I, Div. 2, Groups A, B, C, D T4
------------	---------------------------------------

### UL, Kanada

Oznaczenie	Class I, Zone 2, Ex ec IIC Gc T4 X
------------	------------------------------------

### UL, USA

Oznaczenie	Class I, Zone 2, AEx ec IIC T4
------------	--------------------------------

## Normy i przepisy

# PLC-V8C/PT-24DC/SAM2 - Sterownik



2907443

<https://www.phoenixcontact.com/pl/produkty/2907443>

Odstępy izolacyjne w powietrzu i prądy pełzające

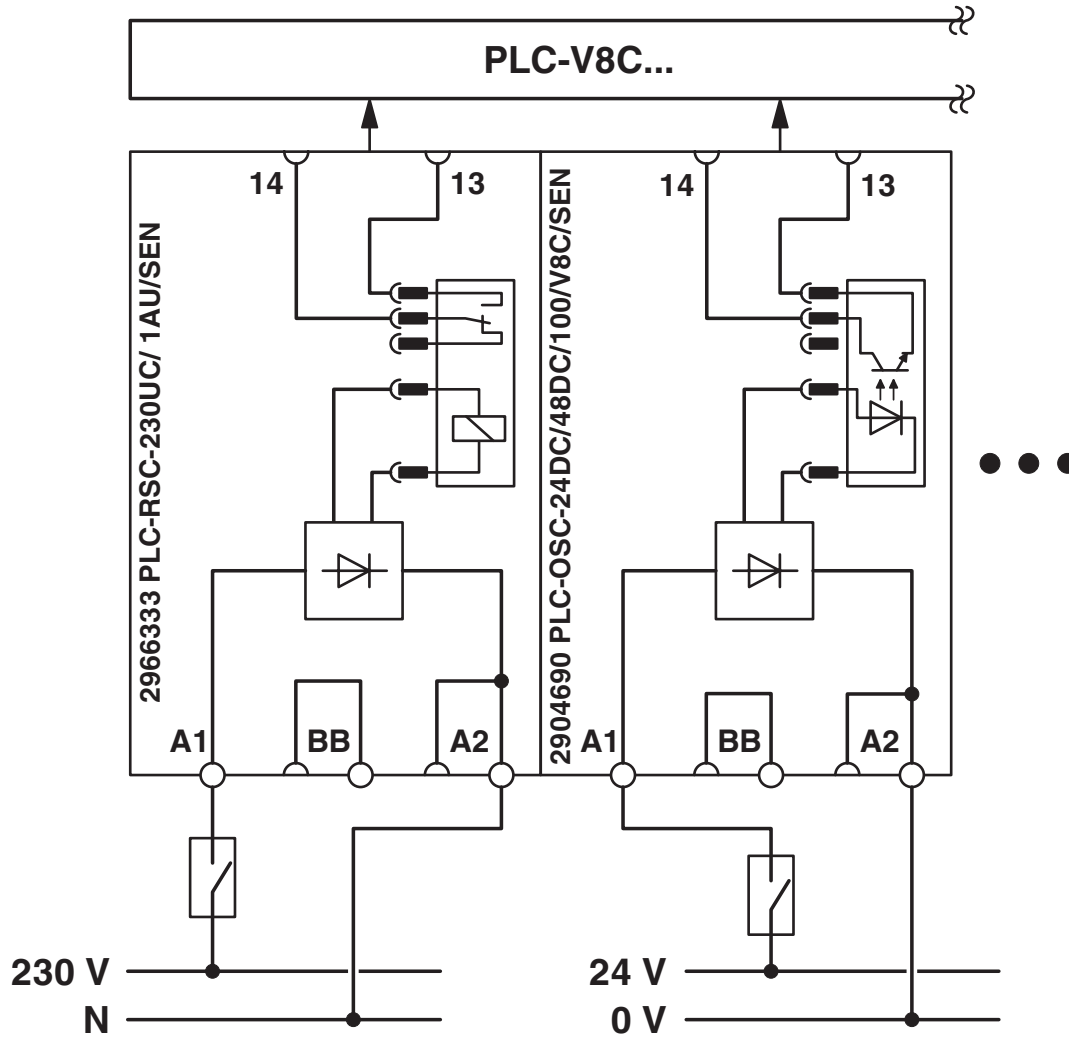
Normy/przepisy	EN IEC 60664-1
----------------	----------------

## Montaż

Sposób montażu	Montaż wtykowy
Informacja montażu	wtykany na 8x zaciskach PLC-INTERFACE
Pozycja montażu	dowolna

## Rysunki

Schemat



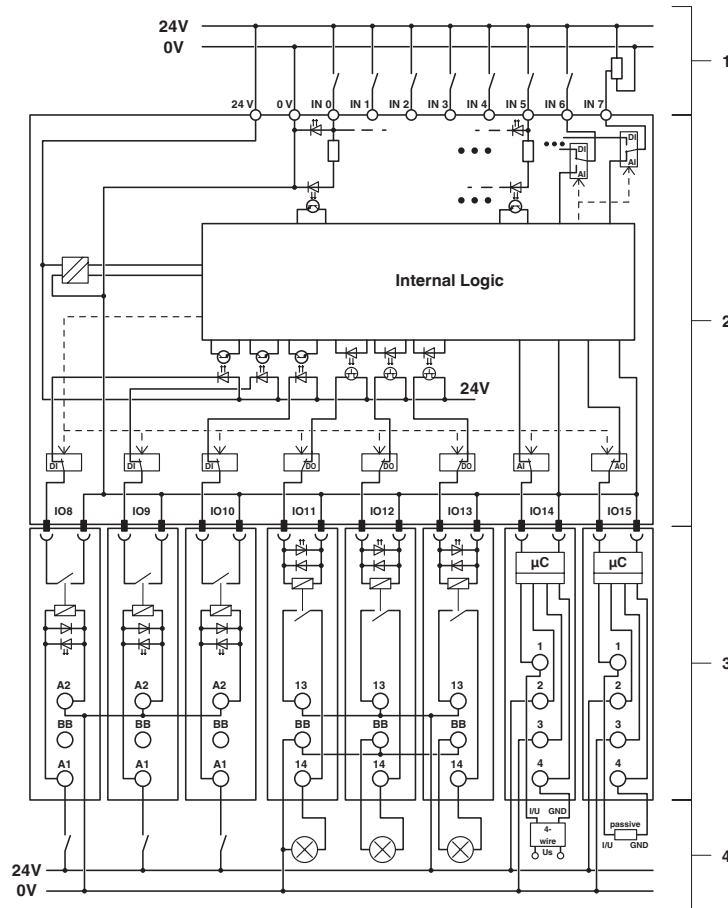
# PLC-V8C/PT-24DC/SAM2 - Sterownik

2907443

<https://www.phoenixcontact.com/pl/produkty/2907443>



## Schemat

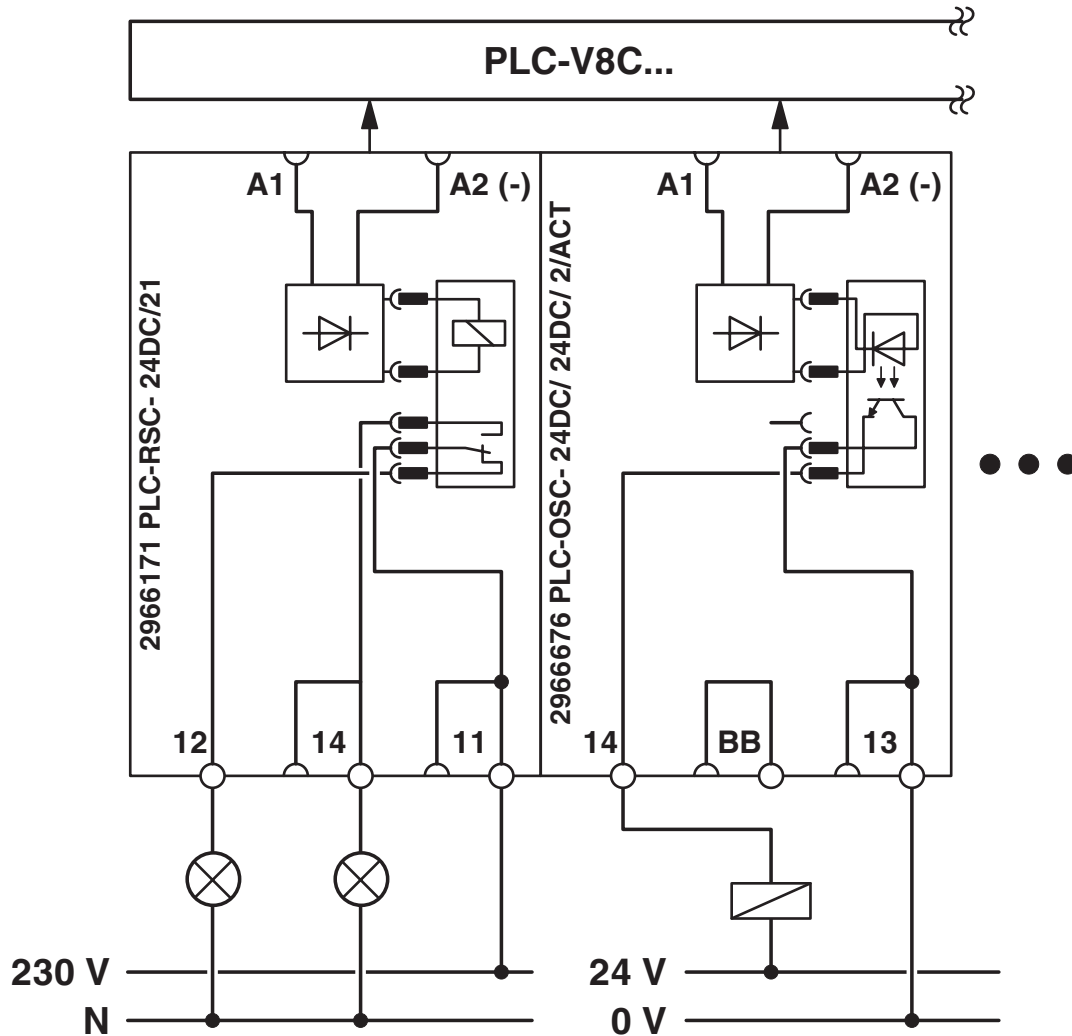


# PLC-V8C/PT-24DC/SAM2 - Sterownik

2907443

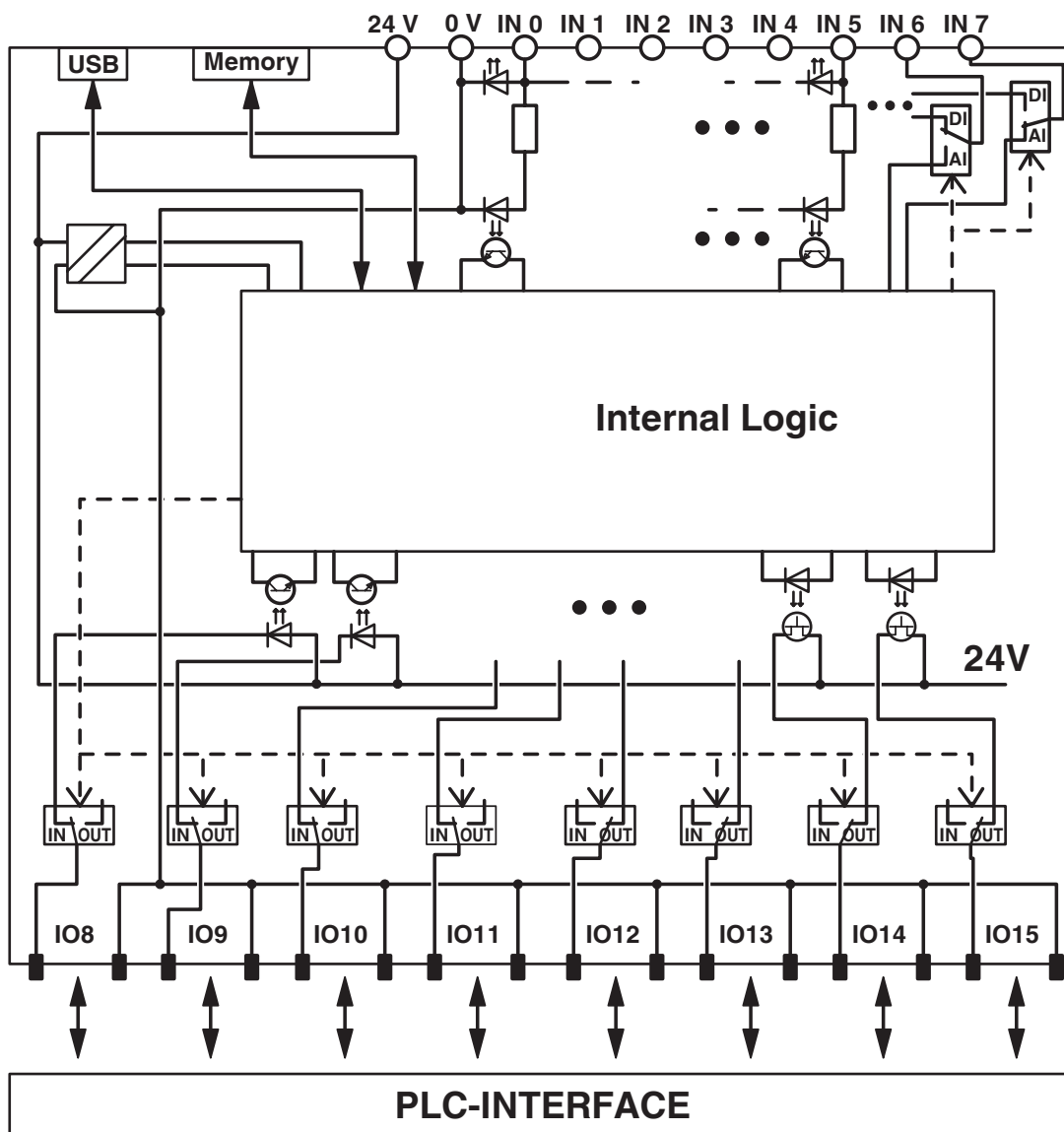
<https://www.phoenixcontact.com/pl/produkty/2907443>

Schemat

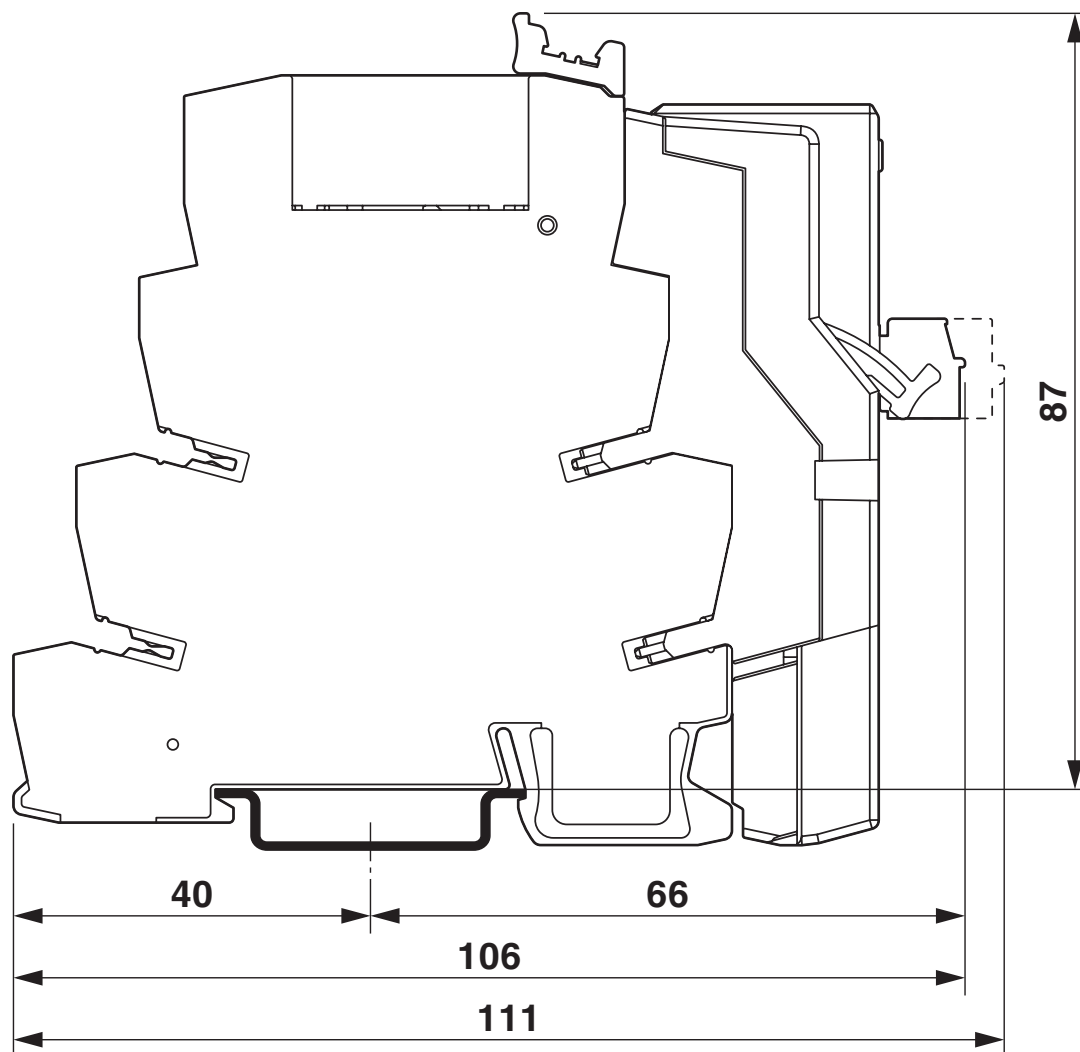




Schemat



Rysunek wymiarowy



PLC logic z przekaźnikami

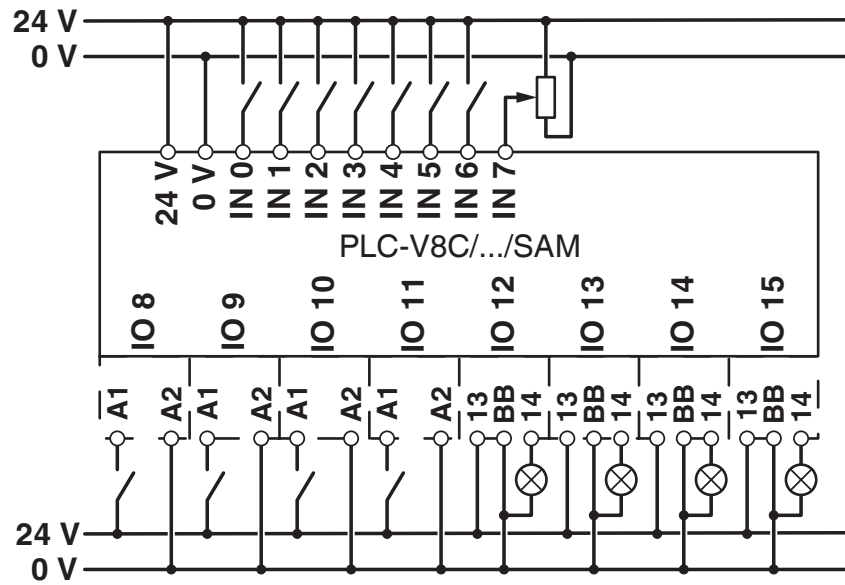
# PLC-V8C/PT-24DC/SAM2 - Sterownik

2907443

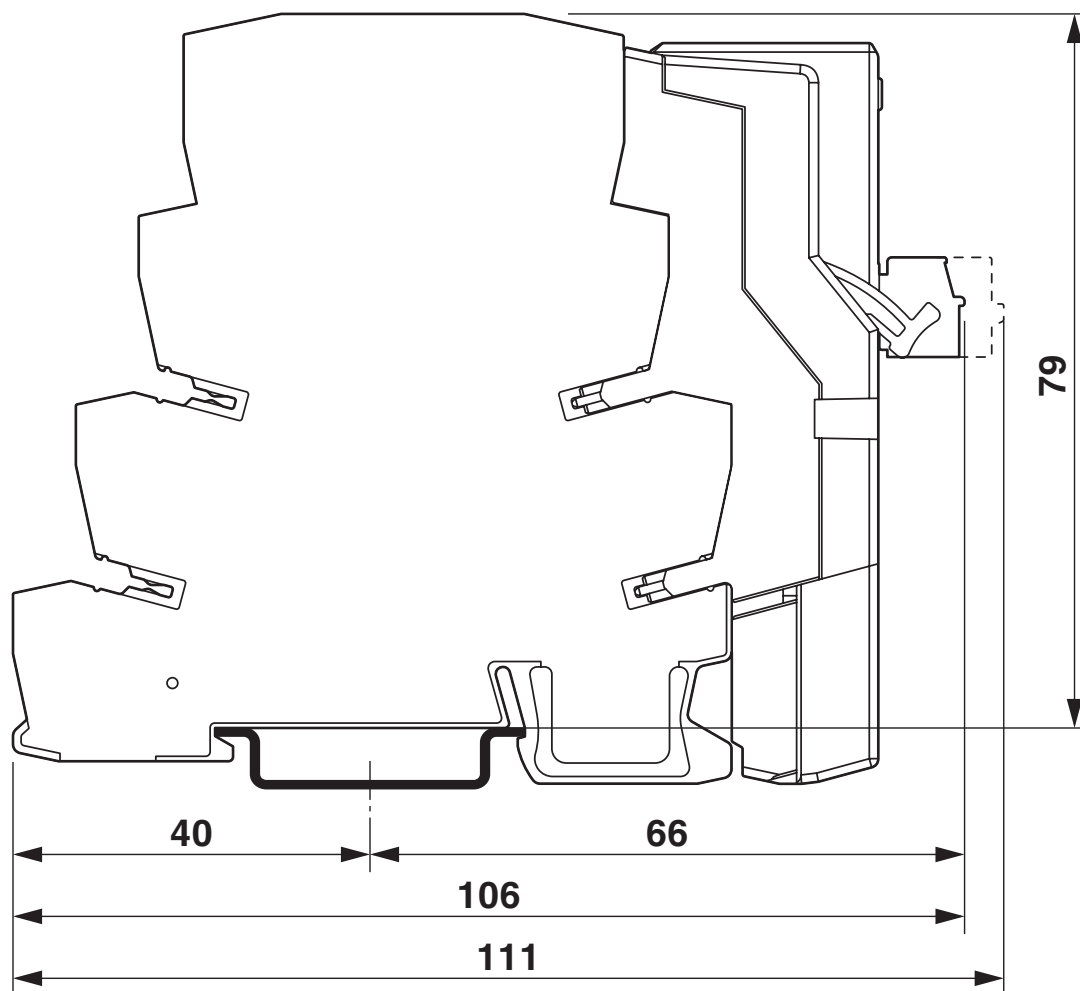
<https://www.phoenixcontact.com/pl/produkty/2907443>



rysunek złączy



Rysunek wymiarowy



PLC logic ze złączkami analogowymi

2907443

<https://www.phoenixcontact.com/pl/produkty/2907443>

## Dopuszczenia

🔗 To download certificates, visit the product detail page: <https://www.phoenixcontact.com/pl/produkty/2907443>



**EAC**

ID dopuszczenia: RU\*DE.\*08.B.01517/19



**UL Listed**

ID dopuszczenia: FILE E 172140



**cUL Listed**

ID dopuszczenia: FILE E 172140



**cUL Listed**

ID dopuszczenia: FILE E 199827



**UL Listed**

ID dopuszczenia: FILE E 199827

**cULus Listed**

**cULus Listed**

2907443

<https://www.phoenixcontact.com/pl/produkty/2907443>

## Klasyfikacje

### ECLASS

ECLASS-11.0	27242216
ECLASS-13.0	27242216
ECLASS-12.0	27242216

### ETIM

ETIM 9.0	EC001417
----------	----------

### UNSPSC

UNSPSC 21.0	39122300
-------------	----------

## Environmental product compliance

### EU RoHS

Spełnia wymagania dyrektywy RoHS	Tak
zwolnienia/wyłączenia, o ile są znane	7(a), 7(c)-I

### China RoHS

Environment friendly use period (EFUP)	EFUP-50
	Tabela deklaracji zgodnie z chińskimi przepisami RoHS dla danego artykułu jest dostępna w materiałach do pobrania na stronie artykułu w punkcie „Deklaracja producenta”. Dla wszystkich artykułów z EFUP-E tabela deklaracji zgodnie z chińskimi przepisami RoHS nie jest potrzebna i nie jest wystawiana.

### EU REACH SVHC

Informacja o substancji z listy kandydackiej REACH (nr CAS)	Lead(nr CAS: 7439-92-1)
SCIP	82e455c5-00a9-457c-8072-67b8f0606aa5

2907443

<https://www.phoenixcontact.com/pl/produkty/2907443>

## Akcesoria

### ZBF 19,7:UNBEDRUCKT - Taśma oznaczników ponacinana, płaska, ciągła

0810627

<https://www.phoenixcontact.com/pl/produkty/0810627>



Taśma oznaczników ponacinana, płaska, ciągła, pasek, biały, nieopisane, opisywany przy pomocy: PLOTMARK, CMS-P1-PLOTTER, rodzaj montażu: mocowanie zatrzaskowe, do styków o szerokości: 19,7 mm, wielkość pola opisowego: 19,7 x 5,2 mm, Ilość pojedynczych tabliczek: 5

---

### ZBF 19,7 CUS - Taśma oznaczników ponacinana, płaska

0825021

<https://www.phoenixcontact.com/pl/produkty/0825021>



Taśma oznaczników ponacinana, płaska, możliwość zamówienia: po pętli, biały, opis wg zamówienia klienta, rodzaj montażu: zatrzaskiwanie na płaskie wpusty na tabliczki, do styków o szerokości: 19,7 mm, wielkość pola opisowego: 5,15 x 19,7 mm, Ilość pojedynczych tabliczek: 5



# PLC-V8C/PT-24DC/SAM2 - Sterownik

2907443

<https://www.phoenixcontact.com/pl/produkty/2907443>

## IFS-CONFSTICK - kość pamięci

2986122

<https://www.phoenixcontact.com/pl/produkty/2986122>



Wielofunkcyjna kość pamięci dla systemu INTERFACE; do prostego zapamiętywania i zabezpieczania konfiguracji.

---

## IFS-BT-PROG-ADAPTER - Adapter

2905872

<https://www.phoenixcontact.com/pl/produkty/2905872>



Adapter Bluetooth z interfejsem Micro USB i S-PART do bezprzewodowej komunikacji z urządzeniami serii MINI Analog, MINI Analog Pro, MACX Analog, bramkami systemu Interface i PLC logic.

# PLC-V8C/PT-24DC/SAM2 - Sterownik

2907443

<https://www.phoenixcontact.com/pl/produkty/2907443>

## CAB-USB A/MICRO USB B/2,0M - Kabel połączeniowy

2701626

<https://www.phoenixcontact.com/pl/produkty/2701626>



Kabel połączeniowy, do sprzężenia sterownika z komputerem wyposażonym w oprogramowanie PC Worx i LOGIC+, złącza USB A na microUSB B, długość 2 m.

---

## IFS-V8C-RS232-DATCABLE - Kabel

1076342

<https://www.phoenixcontact.com/pl/produkty/1076342>



Kabel danych do komunikacji RS-232 między modułami logicznymi PLC logic a panelami dotykowymi serii BTP 2000. Długość kabla: 2 m

# PLC-V8C/PT-24DC/SAM2 - Sterownik

2907443

<https://www.phoenixcontact.com/pl/produkty/2907443>



## PLC-RPT- 24DC/21 - Moduł przekaźnikowy

2900299

<https://www.phoenixcontact.com/pl/produkty/2900299>



PLC-INTERFACE składający się z gniazda PLC-BPT.../21 z przyłączem Push-in oraz miniaturowym wtykowym przekaźnikiem ze stykiem mocy, do montażu na szynie nośnej NS 35/7,5, 1 zestyk przełączny, napięcie wejściowe 24 V DC

## PLC-RSC- 24DC/21 - Moduł przekaźnikowy

2966171

<https://www.phoenixcontact.com/pl/produkty/2966171>



Interfejs PLC, składający się z podstawy PLC-BSC.../21 ze złączami śrubowymi i wtykowego przekaźnika miniaturowego ze stykiem prądowym, do montażu na szynie montażowej NS 35/7,5, 1 zestyk przełączny, napięcie wejściowe 24 V DC

# PLC-V8C/PT-24DC/SAM2 - Sterownik

2907443

<https://www.phoenixcontact.com/pl/produkty/2907443>



## PLC-RPT-24DC/21/EX - Moduł przekaźnikowy

2909528

<https://www.phoenixcontact.com/pl/produkty/2909528>



PLC-INTERFACE, składający się z gniazda przekaźnikowego 6,2 mm do montażu na szynie DIN z zaciskami Push-in i wtykowym przekaźnikiem miniaturowym z zestykiem mocy 6 A, z 1 zestyku przełącznego, napięcie wejściowe 24 V DC. Dopuszczenie wg ATEX/IECEx (strefa 2) i strefa Ex class I, div. 2.

## PLC-RSC-24DC/21/EX - Moduł przekaźnikowy

2909524

<https://www.phoenixcontact.com/pl/produkty/2909524>



PLC-INTERFACE, składający się ze złączki bazowej 6,2 mm do montażu na szynie DIN z przyłączem śrubowym i wtykanym przekaźnikiem miniaturowym ze stykiem zasilania 6 A, 1 zestyk przełączny, napięcie wejściowe 24 V DC. Dopuszczenie wg ATEX/IECEx (strefa 2) i strefa Ex class I, div. 2.

# PLC-V8C/PT-24DC/SAM2 - Sterownik

2907443

<https://www.phoenixcontact.com/pl/produkty/2907443>

## PLC-RPT- 24DC/21AU - Moduł przekaźnikowy

2900306

<https://www.phoenixcontact.com/pl/produkty/2900306>



PLC-INTERFACE, składający się ze złączki gniazdowej PLC-BPT.../21 z przyłączami Push-in i miniaturowym przekaźnikiem wtykowym ze stykiem z dodatkową warstwą twardego złota, do montażu na szynie nośnej NS 35/7,5, 1 zestyk przełączny, napięcie wejściowe 24 V DC

---

## PLC-RSC- 24DC/21AU - Moduł przekaźnikowy

2966265

<https://www.phoenixcontact.com/pl/produkty/2966265>



PLC-INTERFACE, składający się ze złączki gniazdowej PLC-BSC.../21 z połączeniem śrubowym i wtykowym przekaźnikiem miniaturowym ze złożonym zestykiem wielowarstwowym, do montażu na szynie nośnej NS 35/7,5, 1 zestyk przełączny, napięcie wejściowe 24 V DC

# PLC-V8C/PT-24DC/SAM2 - Sterownik

2907443

<https://www.phoenixcontact.com/pl/produkty/2907443>



## PLC-RPT- 24DC/ 1/ACT - Moduł przekaźnikowy

2900312

<https://www.phoenixcontact.com/pl/produkty/2900312>



PLC-INTERFACE do funkcji wyjściowych, składający się ze złączki gniazdowej PLC-BPT.../ACT z przyłączami Push-in i wtykowym przekaźnikiem miniaturowym ze stykiem mocy, do montażu na szynie nośnej NS 35/7,5, 1 zestyk zwierny, napięcie wejściowe: 24 V DC

## PLC-RSC- 24DC/ 1/ACT - Moduł przekaźnikowy

2966210

<https://www.phoenixcontact.com/pl/produkty/2966210>



PLC-INTERFACE do funkcji wyjściowych, składa się ze złączki gniazdowej PLC-BSC.../ACT z połączeniem śrubowym i wtykowym przekaźnikiem miniaturowym z zestykiem mocy, do montażu na szynie nośnej NS 35/7,5, 1 zestyk zwierny, napięcie wejściowe 24 V DC

# PLC-V8C/PT-24DC/SAM2 - Sterownik

2907443

<https://www.phoenixcontact.com/pl/produkty/2907443>



## PLC-RPT- 24UC/ 1/S/H - Wyłącznik

2900328

<https://www.phoenixcontact.com/pl/produkty/2900328>



PLC-INTERFACE z łącznikiem (obsługa ręczna) do funkcji „Ręczny, Zero i Automatyka”, z przyłączami Push-in i zintegrowanym przekaźnikiem mocy, do montażu na szynie nośnej NS 35/7,5, 1 zestaw zwierny, napięcie wejściowe: 24 V AC/DC

---

## PLC-RSC- 24UC/ 1/S/H - Wyłącznik

2982236

<https://www.phoenixcontact.com/pl/produkty/2982236>



PLC-INTERFACE z przełącznikiem (obsługa ręczna) dla funkcji "ręcznie, zero i automatyka", z połączeniem śrubowym i zintegrowanym przekaźnikiem mocy, do montażu na szynie nośnej NS 35/7,5, 1 zestaw zwierny, napięcie wejściowe 24 V AC/DC

# PLC-V8C/PT-24DC/SAM2 - Sterownik

2907443

<https://www.phoenixcontact.com/pl/produkty/2907443>



## PLC-OPT- 24DC/ 48DC/100 - Moduł przekaźnika półprzewodnikowego

2900352

<https://www.phoenixcontact.com/pl/produkty/2900352>



PLC-INTERFACE, składający się ze złączki gniazdowej PLC-BPT.../21 z przyłączami Push-in i wtykowym miniaturowym przekaźnikiem półprzewodnikowym, do montażu na szynie nośnej NS 35/7,5, 1 zestaw zwierny, wejście: 24 V DC, wyjście: 3-48 V DC/100 mA

## PLC-OSC- 24DC/ 48DC/100 - Moduł przekaźnika półprzewodnikowego

2966728

<https://www.phoenixcontact.com/pl/produkty/2966728>



PLC-INTERFACE, składający się ze złączki gniazdowej PLC-BSC.../21 z połączeniem śrubowym i wtykowym miniaturowym przekaźnikiem półprzewodnikowym, do montażu na szynie nośnej NS 35/7,5, 1 zestaw zwierny, wejście: 24 V DC, wyjście: 3-48 V DC/100 mA



# PLC-V8C/PT-24DC/SAM2 - Sterownik

2907443

<https://www.phoenixcontact.com/pl/produkty/2907443>



## PLC-OPT- 24DC/ 24DC/2 - Moduł przekaźnika półprzewodnikowego

2900364

<https://www.phoenixcontact.com/pl/produkty/2900364>



PLC-INTERFACE, składający się ze złączki gniazdowej PLC-BPT.../21 z przyłączami Push-in i wtykowym miniaturowym przekaźnikiem półprzewodnikowym, do montażu na szynie nośnej NS 35/7,5, 1 zestaw zwierny, wejście: 24 V DC, wyjście: 3-33 V DC/3 A

## PLC-OSC- 24DC/ 24DC/ 2 - Moduł przekaźnika półprzewodnikowego

2966634

<https://www.phoenixcontact.com/pl/produkty/2966634>



PLC-INTERFACE, składający się ze złączki gniazdowej PLC-BSC.../21 z połączeniem śrubowym i wtykowym miniaturowym przekaźnikiem półprzewodnikowym, do montażu na szynie nośnej NS 35/7,5, 1 zestaw zwierny, wejście: 24 V DC, wyjście: 3-33 V DC/3 A

# PLC-V8C/PT-24DC/SAM2 - Sterownik

2907443

<https://www.phoenixcontact.com/pl/produkty/2907443>



## PLC-OPT- 24DC/230AC/1 - Moduł przekaźnika półprzewodnikowego

2900369

<https://www.phoenixcontact.com/pl/produkty/2900369>



PLC-INTERFACE, składający się ze złączki gniazdowej PLC-BPT.../21 z przyłączami Push-in i wtykowym miniaturowym przekaźnikiem półprzewodnikowym, do montażu na szynie nośnej NS 35/7,5, 1 zestaw zwierny, wejście: 24 V DC, wyjście: 24-253 V AC/0,75 A

---

## PLC-OSC- 24DC/230AC/ 1 - Moduł przekaźnika półprzewodnikowego

2967840

<https://www.phoenixcontact.com/pl/produkty/2967840>



PLC-INTERFACE, składający się ze złączki gniazdowej PLC-BSC.../21 z połączeniem śrubowym i wtykowym miniaturowym przekaźnikiem półprzewodnikowym, do montażu na szynie nośnej NS 35/7,5, 1 styk zwierny, wejście: 24 V DC, wyjście: 24-253 V AC/ 0,75 A

# PLC-V8C/PT-24DC/SAM2 - Sterownik

2907443

<https://www.phoenixcontact.com/pl/produkty/2907443>



## PLC-OPT- 24DC/ 24DC/2/ACT - Moduł przekaźnika półprzewodnikowego

2900376

<https://www.phoenixcontact.com/pl/produkty/2900376>



PLC-INTERFACE do funkcji wyjściowych, składający się ze złączki gniazdowej PLC-BPT.../ACT z przyłączami Push-in i wtykowym miniaturowym przekaźnikiem półprzewodnikowym, do montażu na szynie nośnej NS 35/7,5, 1 zestaw zwierny, wejście: 24 V DC, wyjście: 3-33 V DC/3 A

---

## PLC-OSC- 24DC/ 24DC/ 2/ACT - Moduł przekaźnika półprzewodnikowego

2966676

<https://www.phoenixcontact.com/pl/produkty/2966676>



PLC-INTERFACE do funkcji wyjściowych, składający się ze złączki gniazdowej PLC-BSC.../ACT z połączeniem śrubowym i wtykowym miniaturowym przekaźnikiem półprzewodnikowym, do montażu na szynie nośnej NS 35/7,5, 1 zestaw zwierny, wejście: 24 V DC, wyjście: 3-33 V DC/3 A

# PLC-V8C/PT-24DC/SAM2 - Sterownik

2907443

<https://www.phoenixcontact.com/pl/produkty/2907443>



## PLC-OSC- 24DC/230AC/ 1/ACT - Moduł przekaźnika półprzewodnikowego

2967947

<https://www.phoenixcontact.com/pl/produkty/2967947>



PLC-INTERFACE do funkcji wyjściowych, składający się ze złączki gniazdowej PLC-BSC.../ACT z połączeniem śrubowym i wtykowym miniaturowym przekaźnikiem półprzewodnikowym, do montażu na szynie nośnej NS 35/7,5, 1 zestaw zwierny, wejście: 24 V DC, wyjście: 24 ... 253 V AC/0,75 A

## PLC-OPT- 24DC/300DC/1 - Moduł przekaźnika półprzewodnikowego

2900383

<https://www.phoenixcontact.com/pl/produkty/2900383>



PLC-INTERFACE, zintegrowany przekaźnik półprzewodnikowy, z zaciskiem Push-in, do montażu na szynie nośnej NS 35/7,5, wejście: 24 V DC, wyjście: 12-300 V DC/1 A

# PLC-V8C/PT-24DC/SAM2 - Sterownik

2907443

<https://www.phoenixcontact.com/pl/produkty/2907443>



## PLC-OSC- 24DC/300DC/ 1 - Moduł przekaźnika półprzewodnikowego

2980678

<https://www.phoenixcontact.com/pl/produkty/2980678>

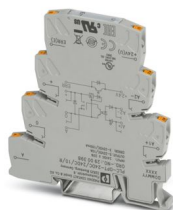


PLC-INTERFACE, zintegrowany przekaźnik półprzewodnikowy, z zaciskiem śrubowym, do montażu na szynie nośnej NS 35/7,5, wejście: 24 V DC, wyjście: 12-300 V DC/1 A

## PLC-OPT- 24DC/ 24DC/10/R - Moduł przekaźnika półprzewodnikowego

2900398

<https://www.phoenixcontact.com/pl/produkty/2900398>



Przekaźnik PLC z zestykiem sygnału zwrotnego, składający się z gniazda z połączeniem Push-in i wbudowanego, miniaturowego przekaźnika półprzewodnikowego; do montażu na szynie nośnej NS 35/7,5; 1 zestyk zwrotny, wejście: 24 V DC, wyjście: 3-33 V DC/10 A

# PLC-V8C/PT-24DC/SAM2 - Sterownik

2907443

<https://www.phoenixcontact.com/pl/produkty/2907443>



## PLC-OSC- 24DC/ 24DC/ 10/R - Moduł przekaźnika półprzewodnikowego

2982702

<https://www.phoenixcontact.com/pl/produkty/2982702>



PLC-INTERFACE z zestykiem sygnału zwrotnego, składający się z gniazda z przyłączem śrubowym i zintegrowanego miniaturowego przekaźnika półprzewodnikowego, do montażu na szynie DIN NS 35/7,5, 1 zestyk zwierny, wejście: 24 V DC, wyjście: 3 ... 33 V DC/10 A

## PLC-OPT- 24DC/ 48DC/500/W - Moduł przekaźnika półprzewodnikowego

2900378

<https://www.phoenixcontact.com/pl/produkty/2900378>



PLC-INTERFACE z elektronicznym zestykiem przełącznym, składający się ze złączki gniazdowej PLC-BPT.../21 z przyłączami Push-in i zintegrowanym wtykowym, miniaturowym przekaźnikiem półprzewodnikowym, do montażu na szynie nośnej NS 35/7,5, 1 zestyk przełączny, wejście: 24 V DC, wyjście: 3-48 V DC/500 mA

# PLC-V8C/PT-24DC/SAM2 - Sterownik

2907443

<https://www.phoenixcontact.com/pl/produkty/2907443>



## PLC-OSC- 24DC/ 48DC/500/W - Moduł przekaźnika półprzewodnikowego

2980636

<https://www.phoenixcontact.com/pl/produkty/2980636>



PLC-INTERFACE z elektronicznym zestykiem przełącznym, składa się z gniazda przekaźnikowego PLC-BSC.../21 z przyłączem śrubowym i wbudowanego miniaturowego przekaźnika półprzewodnikowego, do montażu na szynie DIN NS 35/7,5, 1 zestyk przełączny, wejście: 24 V DC, wyjście: 3 V DC ... 48 V DC/500 mA

## PLC-OPT- 24DC/TTL - Moduł przekaźnika półprzewodnikowego

2900363

<https://www.phoenixcontact.com/pl/produkty/2900363>



PLC-INTERFACE z sygnałem TTL zwrotnego, składający się ze złączki gniazdowej PLC-O.../TTL z przyłączami Push-in i zintegrowanym wtykowym, miniaturowym przekaźnikiem półprzewodnikowym, do montażu na szynie nośnej NS 35/7,5, 1 zestyk zwierny, wejście: 24 V DC, wyjście: TTL (5 V DC)

# PLC-V8C/PT-24DC/SAM2 - Sterownik

2907443

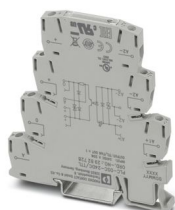
<https://www.phoenixcontact.com/pl/produkty/2907443>



## PLC-OSC- 24DC/TTL - Moduł przekaźnika półprzewodnikowego

2982728

<https://www.phoenixcontact.com/pl/produkty/2982728>



Przekaźnik PLC-Solid-State, ze złączami śrubowymi do montażu na szynie nośnej NS 35/7.5, wejście: 24 V DC, wyjście: TTL (5 V DC)

---

## PLC-RPT- 24DC/ 1AU/SEN - Moduł przekaźnikowy

2900313

<https://www.phoenixcontact.com/pl/produkty/2900313>



PLC-INTERFACE do funkcji wejściowych, składający się ze złączki gniazdowej PLC-BPT.../SEN z przyłączami Push-in i wtykowym przekaźnikiem miniaturowym z połączonym stykiem wielowarstwowym, do montażu na szynie nośnej NS 35/7,5, 1 zestaw zwierny, napięcie wejściowe 24 V DC



# PLC-V8C/PT-24DC/SAM2 - Sterownik

2907443

<https://www.phoenixcontact.com/pl/produkty/2907443>



## PLC-RSC- 24DC/ 1AU/SEN - Moduł przekaźnikowy

2966317

<https://www.phoenixcontact.com/pl/produkty/2966317>



PLC-INTERFACE do funkcji wejściowych, składa się ze złączki gniazdowej PLC-BSC.../SEN z połączeniem śrubowym i wtykowym przekaźnikiem miniaturowym ze złożonym zestykiem wielowarstwowym, do montażu na szynie nośnej NS 35/7,5, 1 zestyk zwierny, napięcie wejściowe 24 V DC

## PLC-RPT-120UC/ 1AU/SEN - Moduł przekaźnikowy

2900314

<https://www.phoenixcontact.com/pl/produkty/2900314>



PLC-INTERFACE do funkcji wejściowych, składający się ze złączki gniazdowej PLC-BPT.../SEN z przyłączami Push-in i wtykowym przekaźnikiem miniaturowym z połączonym stykiem wielowarstwowym, do montażu na szynie nośnej NS 35/7,5, 1 zestyk zwierny, napięcie wejściowe 120 V AC/110 V DC

# PLC-V8C/PT-24DC/SAM2 - Sterownik

2907443

<https://www.phoenixcontact.com/pl/produkty/2907443>



## PLC-RSC-120UC/ 1AU/SEN - Moduł przekaźnikowy

2966320

<https://www.phoenixcontact.com/pl/produkty/2966320>



PLC-INTERFACE do funkcji wejściowych, składa się ze złączki gniazdowej PLC-BSC.../SEN z połączeniem śrubowym i wtykowym przekaźnikiem miniaturowym ze złożonym zestykiem wielowarstwowym, do montażu na szynie nośnej NS 35/7,5, 1 zestyk zwierny, napięcie wejściowe 120 V AC/110 V DC

## PLC-RPT-230UC/ 1AU/SEN - Moduł przekaźnikowy

2900315

<https://www.phoenixcontact.com/pl/produkty/2900315>



PLC-INTERFACE do funkcji wejściowych, składający się ze złączki gniazdowej PLC-BPT.../SEN z przyłączami Push-in i wtykowym przekaźnikiem miniaturowym z połączonym stykiem wielowarstwowym, do montażu na szynie nośnej NS 35/7,5, 1 zestyk zwierny, napięcie wejściowe 230 V AC/220 V DC

# PLC-V8C/PT-24DC/SAM2 - Sterownik

2907443

<https://www.phoenixcontact.com/pl/produkty/2907443>



## PLC-RSC-230UC/ 1AU/SEN - Moduł przekaźnikowy

2966333

<https://www.phoenixcontact.com/pl/produkty/2966333>



PLC-INTERFACE do funkcji wejściowych, składa się ze złączki gniazdowej PLC-BSC.../SEN z połączeniem śrubowym i wtykowym przekaźnikiem miniaturowym ze złożonym zestykiem wielowarstwowym, do montażu na szynie nośnej NS 35/7,5, 1 zestyk zwierny, napięcie wejściowe 230 V AC/220 V DC

## PLC-OPT-24DC/V8C/SEN - Moduł przekaźnika półprzewodnikowego

2908172

<https://www.phoenixcontact.com/pl/produkty/2908172>



PLC-INTERFACE do funkcji wejściowych w PLC logic, z zaciskami Push-in i wtykowym miniaturowym przekaźnikiem półprzewodnikowym, do montażu na szynie nośnej, 1 zestyk zwierny, wejście: 24 V DC

# PLC-V8C/PT-24DC/SAM2 - Sterownik

2907443

<https://www.phoenixcontact.com/pl/produkty/2907443>



## PLC-OSC-24DC/V8C/SEN - Moduł przekaźnika półprzewodnikowego

2908173

<https://www.phoenixcontact.com/pl/produkty/2908173>



PLC-INTERFACE do funkcji wejściowych w PLC logic, z zaciskami śrubowymi i wtykowym miniaturowym przekaźnikiem półprzewodnikowym, do montażu na szynie nośnej, 1 zestaw zwierny, wejście: 24 V DC

---

## PLC-OPT-120UC/V8C/SEN - Moduł przekaźnika półprzewodnikowego

2908174

<https://www.phoenixcontact.com/pl/produkty/2908174>



PLC-INTERFACE do funkcji wejściowych w PLC logic, z zaciskami Push-in i wtykowym miniaturowym przekaźnikiem półprzewodnikowym, do montażu na szynie nośnej, 1 zestaw zwierny, wejście: 120 V AC/110 V DC

# PLC-V8C/PT-24DC/SAM2 - Sterownik

2907443

<https://www.phoenixcontact.com/pl/produkty/2907443>



## PLC-OSC-120UC/V8C/SEN - Moduł przekaźnika półprzewodnikowego

2908175

<https://www.phoenixcontact.com/pl/produkty/2908175>



PLC-INTERFACE do funkcji wejściowych w PLC logic, z zaciskami śrubowymi i wtykowym miniaturowym przekaźnikiem półprzewodnikowym, do montażu na szynie nośnej, 1 zestaw zwierny, wejście: 120 V AC/110 V DC

---

## PLC-OPT-230UC/V8C/SEN - Moduł przekaźnika półprzewodnikowego

2908176

<https://www.phoenixcontact.com/pl/produkty/2908176>



PLC-INTERFACE do funkcji wejściowych w PLC logic, z zaciskami Push-in i wtykowym miniaturowym przekaźnikiem półprzewodnikowym, do montażu na szynie nośnej, 1 zestaw zwierny, wejście: 230 V AC/220 V DC

# PLC-V8C/PT-24DC/SAM2 - Sterownik

2907443

<https://www.phoenixcontact.com/pl/produkty/2907443>



## PLC-OSC-230UC/V8C/SEN - Moduł przekaźnika półprzewodnikowego

2908177

<https://www.phoenixcontact.com/pl/produkty/2908177>



PLC-INTERFACE do funkcji wejściowych w PLC logic, z zaciskami śrubowymi i wtykowym miniaturowym przekaźnikiem półprzewodnikowym, do montażu na szynie nośnej, 1 zestaw zwierny, wejście: 230 V AC/220 V DC

## PLC-BPT- 24DC/21 - Gniazdo przekaźnikowe

2900445

<https://www.phoenixcontact.com/pl/produkty/2900445>



Złączka gniazdowa PLC 6,2 mm z przyłączami Push-in, bez przekaźnika elektromechanicznego lub półprzewodnikowego, do montażu na szynie nośnej NS 35/7,5, 1 zestaw przełączny, napięcie wejściowe: 24 V DC

# PLC-V8C/PT-24DC/SAM2 - Sterownik

2907443

<https://www.phoenixcontact.com/pl/produkty/2907443>



## PLC-BSC- 24DC/21 - Gniazdo przekaźnikowe

2966016

<https://www.phoenixcontact.com/pl/produkty/2966016>



Złączka gniazdowa PLC 6,2 mm z połączeniem śrubowym, bez przekaźników elektromechanicznych lub półprzewodnikowych, do montażu na szynie nośnej NS 35/7,5, 1 zestaw przełączny, napięcie wejściowe 24 V DC

## PLC-BPT- 24DC/ 1/SEN - Gniazdo przekaźnikowe

2900262

<https://www.phoenixcontact.com/pl/produkty/2900262>



Złączka gniazdowa PLC 6,2 mm do funkcji wejściowych z przyłączami Push-in, bez przekaźnika elektromechanicznego lub półprzewodnikowego, do montażu na szynie nośnej NS 35/7,5, z rozdzielaczem napięcia zasilającego czujniki (BB), 1 zestaw zwierny, napięcie wejściowe: 24 V DC

# PLC-V8C/PT-24DC/SAM2 - Sterownik

2907443

<https://www.phoenixcontact.com/pl/produkty/2907443>



## PLC-BSC- 24DC/ 1/SEN - Gniazdo przekaźnikowe

2966061

<https://www.phoenixcontact.com/pl/produkty/2966061>



Złączka gniazdowa PLC 6,2 mm dla funkcji wejść z połączeniem śrubowym, bez przekaźników elektromechanicznych lub półprzewodnikowych, do montażu na szynie nośnej NS 35/7,5, z rozdziałem napięcia zasilającego czujnika (BB), 1 zestyk zwierny, napięcie wejściowe 24 V DC

## PLC-ASC-UI-IN - Moduł analogowy

2906916

<https://www.phoenixcontact.com/pl/produkty/2906916>



Analogowy moduł wejściowy do modułów logicznych PLC logic (tylko generacja 2), jednokanałowy, typ sygnałów (4 mA ... 20 mA, 0 mA ... 20 mA, 0 V ... 10 V, 2 V ... 10 V) konfigurowany za pomocą przełącznika DIP, przyłącze śrubowe



# PLC-V8C/PT-24DC/SAM2 - Sterownik

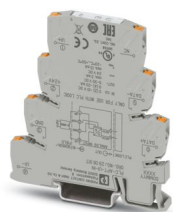
2907443

<https://www.phoenixcontact.com/pl/produkty/2907443>

## PLC-APT-UI-IN - Moduł analogowy

2906917

<https://www.phoenixcontact.com/pl/produkty/2906917>



Analogowy moduł wejściowy do modułów logicznych PLC logic (tylko generacja 2), jednokanałowy, typ sygnałów (4 mA ... 20 mA, 0 mA ... 20 mA, 0 V ... 10 V, 2 V ... 10 V) konfigurowany za pomocą przełącznika DIP, zaciski push-in

---

## PLC-ASC-PT100-IN - Moduł analogowy

2906918

<https://www.phoenixcontact.com/pl/produkty/2906918>



Przetwornik temperaturowy Pt 100/Pt 1000 do modułów logicznych PLC logic (tylko generacja 2), jednokanałowy, typ sygnałów (Pt 100, Pt 1000) konfigurowany za pomocą przełącznika DIP, przyłącze śrubowe

# PLC-V8C/PT-24DC/SAM2 - Sterownik

2907443

<https://www.phoenixcontact.com/pl/produkty/2907443>

## PLC-APT-PT100-IN - Moduł analogowy

2906919

<https://www.phoenixcontact.com/pl/produkty/2906919>



Przetwornik temperatury Pt 100/Pt 1000 do modułów logicznych PLC logic (tylko generacja 2), jednokanałowy, typ sygnałów (Pt 100, Pt 1000) konfigurowany za pomocą przełącznika DIP, zaciski push-in

---

## PLC-ASC-UI-OUT - Moduł analogowy

2906920

<https://www.phoenixcontact.com/pl/produkty/2906920>



Analogowy moduł wyjściowy do modułów logicznych PLC logic (tylko generacja 2), jednokanałowy, typ sygnałów (4 mA ... 20 mA, 0 mA ... 20 mA, 0 V ... 10 V, 2 V ... 10 V) konfigurowany za pomocą przełącznika DIP, przyłącze śrubowe

# PLC-V8C/PT-24DC/SAM2 - Sterownik

2907443

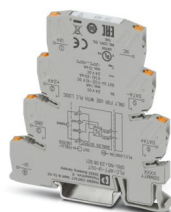
<https://www.phoenixcontact.com/pl/produkty/2907443>



## PLC-APT-UI-OUT - Moduł analogowy

2906921

<https://www.phoenixcontact.com/pl/produkty/2906921>



Analogowy moduł wyjściowy do modułów logicznych PLC logic (tylko generacja 2), jednokanałowy, typ sygnałów (4 mA ... 20 mA, 0 mA ... 20 mA, 0 V ... 10 V, 2 V ... 10 V) konfigurowany za pomocą przełącznika DIP, zaciski push-in

---

## SZS 0,4X2,5 VDE - Wkrętak

1205037

<https://www.phoenixcontact.com/pl/produkty/1205037>



Wkrętak, płaski, izolacja VDE, rozmiar: 0,4×2,5×80 mm, rękojeść 2-komp. z zabezp. przed zsuwaniem się

2907443

<https://www.phoenixcontact.com/pl/produkty/2907443>

## BTP 2043W - Panel dotykowy

1050387

<https://www.phoenixcontact.com/pl/produkty/1050387>



Panel dotykowy z 10.92 cm / 4.3"-TFT wyświetlacz (analogowo-rezystywny), 480 x 272 pikseli (WQVGA), 16,7 mln kolorów, Arm® Cortex®-A7, 528 MHz i.MX6 UL, 2x COM (RS-232/422/485), 1x USB 2.0, Typ A, 1x USB 2.0, Typ B, 1x Ethernet (10/100 MB/s), RJ45, Windows® Embedded Compact 7 i aplikacja: Visu+. (system magistrali: bez)

---

## BTP 2070W - Panel dotykowy

1046666

<https://www.phoenixcontact.com/pl/produkty/1046666>



Panel dotykowy z 17.8 cm / 7"-TFT wyświetlacz (analogowo-rezystywny), 800 x 480 pikseli (WVGA), 16,7 mln kolorów, Arm® Cortex®-A7, 528 MHz i.MX6 UL, 2x COM (RS-232/422/485), 1x USB 2.0, Typ A, 1x USB 2.0, Typ B, 1x Ethernet (10/100 MB/s), RJ45, Windows® Embedded Compact 7 i aplikacja: Visu+. (system magistrali: bez)

# PLC-V8C/PT-24DC/SAM2 - Sterownik



2907443

<https://www.phoenixcontact.com/pl/produkty/2907443>

## BTP 2102W - Panel dotykowy

1046667

<https://www.phoenixcontact.com/pl/produkty/1046667>



Panel dotykowy z 25.7 cm / 10.1"-TFT wyświetlacz (analogowo-rezystywny), 1024 x 600 pikseli (WSVGA), 16,7 mln kolorów, Arm® Cortex®-A7, 528 MHz i. MX6 UL, 2x COM (RS-232/422/485), 1x USB 2.0, Typ A, 1x USB 2.0, Typ B, 1x Ethernet (10/100 MB/s), RJ45, Windows® Embedded Compact 7 i aplikacja: Visu+. (system magistrali: bez)

---

Phoenix Contact 2024 © - Wszelkie prawa zastrzeżone

<https://www.phoenixcontact.com>

PHOENIX CONTACT Sp. z o.o.

ul. Bierutowska 57-59, Budynek nr 3/A

51-317 Wrocław

71/ 39 80 410

[pxcpl@phoenixcontact.pl](mailto:pxcpl@phoenixcontact.pl)