

PLC-V8C/PT-24DC/EM - Moduł rozszerzeń



2905137

<https://www.phoenixcontact.com/pl/produkty/2905137>

Dane zawarte w tym dokumencie PDF zostały wygenerowane z naszego katalogu online. Kompletne dane znajdują się w dokumentacji użytkownika. Obowiązują ogólne warunki użytkowania dla materiałów pobieranych.



Moduł rozszerzeń PLC logic z 16 wejściami/wyjściami do podłączenia wtykowego maks. ośmiu złączy szynowych PLC-INTERFACE do rozbudowy modułu podstawowego (do modułu podstawowego można podłączyć maksymalnie dwa moduły rozszerzeń), przyłącze Push-in

Dane handlowe

Numer artykułu	2905137
Jednostka opakowania	1 Szt.
Minimalne zamówienie	1 Szt.
Klucz sprzedaży	CK2621
Klucz produktu	CK2621
Strona katalogu	Strona 431 (C-5-2019)
GTIN	4046356919487
Waga jednej sztuki (z opakowaniem)	129,5 g
Waga jednej sztuki (bez opakowania)	119,4 g
Numer taryfy celnej	85389099
Kraj pochodzenia	DE

Dane techniczne

Wskazówki

Uwaga dotycząca eksploatacji	Użycie zgodne z przeznaczeniem zakłada przestrzeganie wytycznych w sprawie instalacji (patrz „Do pobrania”). W przypadku zastosowań lub użytkowania z produktami innych producentów należy również przestrzegać specyfikacji, instrukcji ostrzegawczych i bezpieczeństwa odpowiednich producentów.
Ograniczenie użycia	
Wskazówka dotycząca kompatybilności elektromagnetycznej	Kompatybilność elektromagnetyczna: produkt klasy A, patrz deklaracja producenta w zakładce Pobierz

Właściwości produktu

Typ produktu	Moduł rozszerzeń
Rodzina produktów	PLC logic
Rodzaj pracy	100 % współczynnik pracy
Status utrzymania danych	
Wersja artykułu	06
Właściwości izolacji: Odstępy izolacyjne w powietrzu i prądy pelzające	
Izolacja	Izolacja podstawowa
Kategoria przepięciowa	III
Stopień zanieczyszczenia	2

Parametry elektryczne

Odstępy izolacyjne w powietrzu i prądy pelzające	
Znamionowe napięcie izolacji	50 V
Znamionowe napięcie udarowe	0,8 kV
Zasilanie	
Napięcie zasilania	24 V DC
Zakres napięcia zasilania	19,2 V DC ... 26,4 V DC
Maksymalny prąd wejściowy dla U_N	65 mA
Układ ochronny	Zabezpieczenie przed pomyleniem biegunów Ochrona przed przepięciami

Dane wejściowe

Wejścia cyfrowe	
Liczba wejść	8 (2 konfigurowalne jako analogowe)
Opis wejścia	EN 61131-2 Typ 3
Napięcie wejściowe	24 V DC
Poziom sygnał "0"	< 5 V
Poziom sygnał "1"	> 11 V
Prąd wejściowy sygnał "0"	< 1 mA

PLC-V8C/PT-24DC/EM - Moduł rozszerzeń



2905137

<https://www.phoenixcontact.com/pl/produkty/2905137>

Prąd wejściowy sygnał "1"	typ. 2,5 mA
Wskaźnik stanu	LED (żółta)

Wejścia analogowe

Liczba wejść	2 (IN6 i IN7 są konfigurowalne jako analogowe)
Zakres napięcia wejściowego	0 V ... 10 V
Rezystancja wejściowa	> 3,5 kΩ

Zestyki do PLC-INTERFACE

Liczba wejść	≤ 8
Opis wejścia	dane techniczne zależne od używanego zacisku PLC-INTERFACE
Napięcie wejściowe	19 V DC
Pobór prądu typowy	4 mA
Rezystancja wejściowa	< 100 mΩ

Dane wyjściowe

Liczba wyjść	≤ 8
napięcie wyjścia znamionowe	24 V DC
Prąd znamionowy	9 mA

Dane przyłączeniowe

Przyłącze COMBICON

Rodzaj przyłącza	zaciski Push-in
Długość usuwanej izolacji	9 mm
Ilość przyłączy	1
Liczba biegunów	10
Wskazówka	Zasilanie urządzenia i 8x wejść
Przekrój przewodu sztywnego	0,14 mm ² ... 1,5 mm ²
Przekrój przewodu giętkiego	0,14 mm ² ... 1,5 mm ²
	0,25 mm ² ... 0,5 mm ² (Tulejka z płaszczem z tworzywa sztucznego)
	0,25 mm ² ... 1,5 mm ² (Tulejka bez płaszcza z tworzywa sztucznego)
Przekrój przewodu AWG	26 ... 16

PLC logic - magistrala

Rodzaj przyłącza	Zaciski nożowe
Ilość przyłączy	1
Liczba biegunów	4

Sygnalizacja

Wskaźnik stanu	LED (zielona)
----------------	---------------

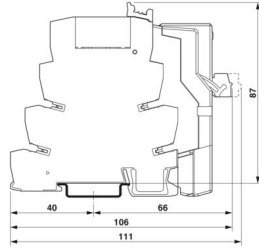
Wymiary

PLC-V8C/PT-24DC/EM - Moduł rozszerzeń



2905137

<https://www.phoenixcontact.com/pl/produkty/2905137>

Rysunek wymiarowy	
Szerokość	50 mm
Wysokość	48,5 mm
	111 mm (with relay)
Głębokość	82,5 mm
	87 mm (with relay)

Dane materiału

Kolor	szary (RAL 7042)
-------	------------------

Warunki środowiskowe i żywotność

Warunki otoczenia

Stopień ochrony	IP20
Temperatura otoczenia (praca)	-20 °C ... 50 °C
Temperatura otoczenia (składowanie/transport)	-20 °C ... 70 °C
Maks. dop. wilgotność powietrza (praca)	95 %

Dopuszczenia

CE

Certyfikat	Zgodność z CE
------------	---------------

UL, USA / Kanada

Oznaczenie	Class I, Div. 2, Groups A, B, C, D T4
------------	---------------------------------------

UL, Kanada

Oznaczenie	Class I, Zone 2, Ex ec IIC Gc T4 X
------------	------------------------------------

UL, USA

Oznaczenie	Class I, Zone 2, AEx ec IIC T4
------------	--------------------------------

Normy i przepisy

Odstępy izolacyjne w powietrzu i prądy pełzające

Normy/przepisy	EN IEC 60664-1
----------------	----------------

Montaż

Sposób montażu	Montaż wtykowy
Informacja montażu	wtykany na 8x zaciskach PLC-INTERFACE

PLC-V8C/PT-24DC/EM - Moduł rozszerzeń

2905137

<https://www.phoenixcontact.com/pl/produkty/2905137>

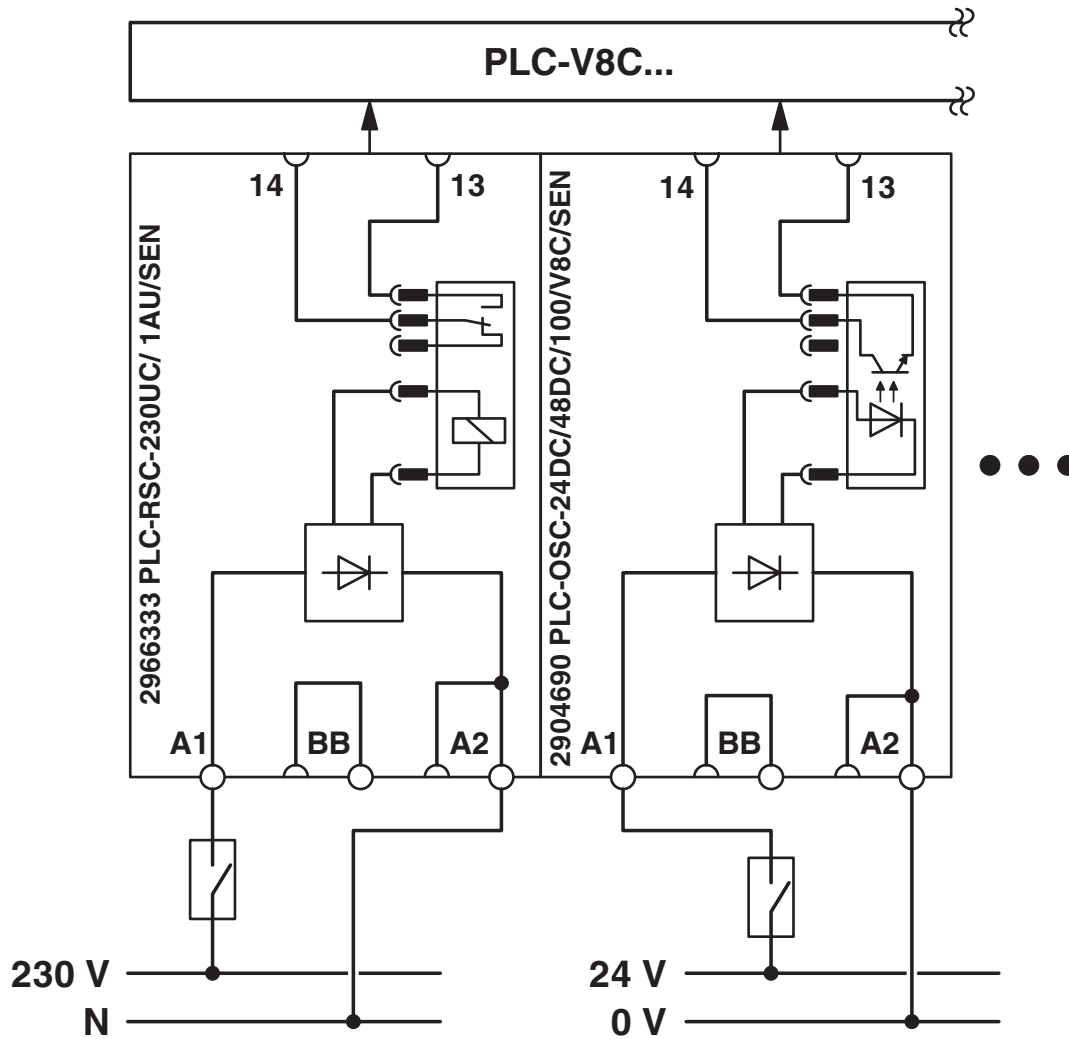


Pozycja montażu

dowolna

Rysunki

Schemat

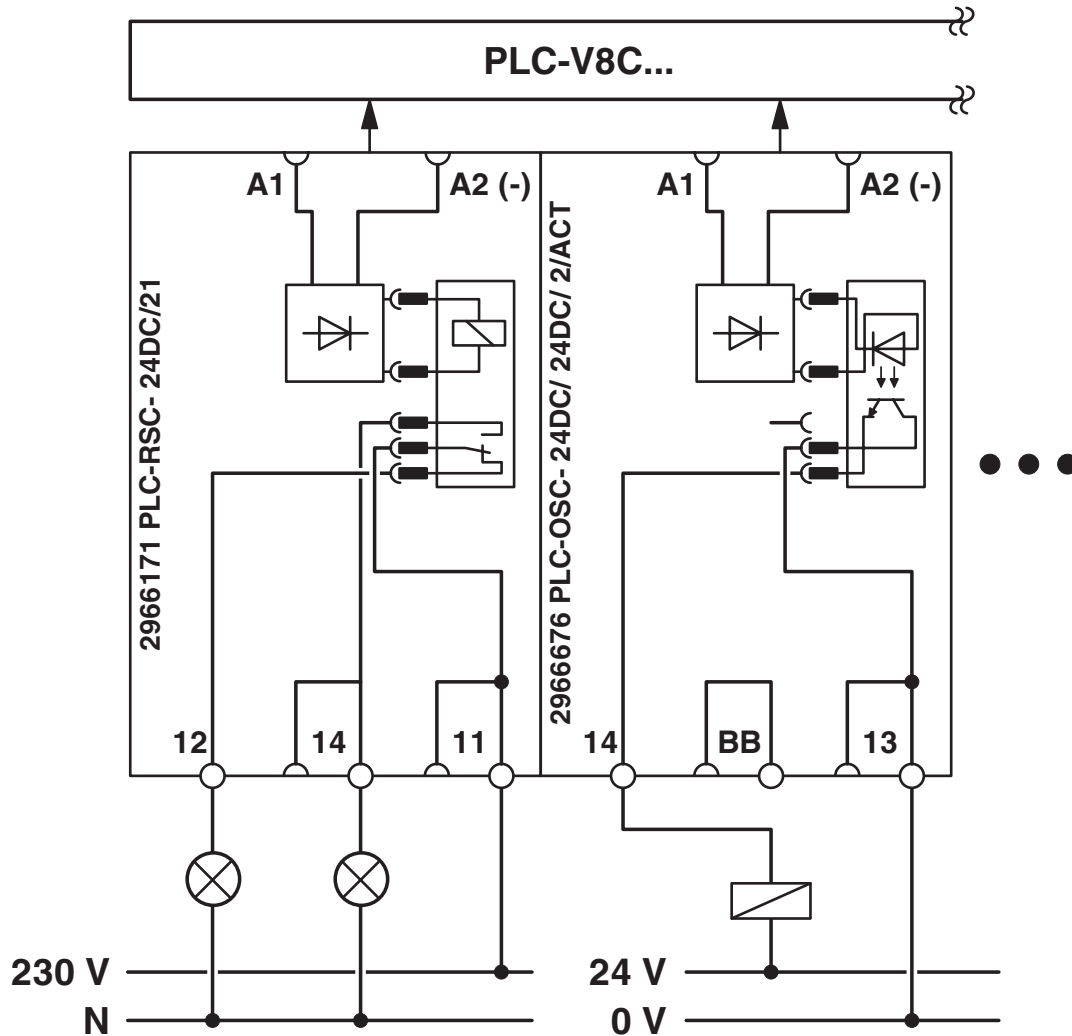


PLC-V8C/PT-24DC/EM - Moduł rozszerzeń

2905137

<https://www.phoenixcontact.com/pl/produkty/2905137>

Schemat



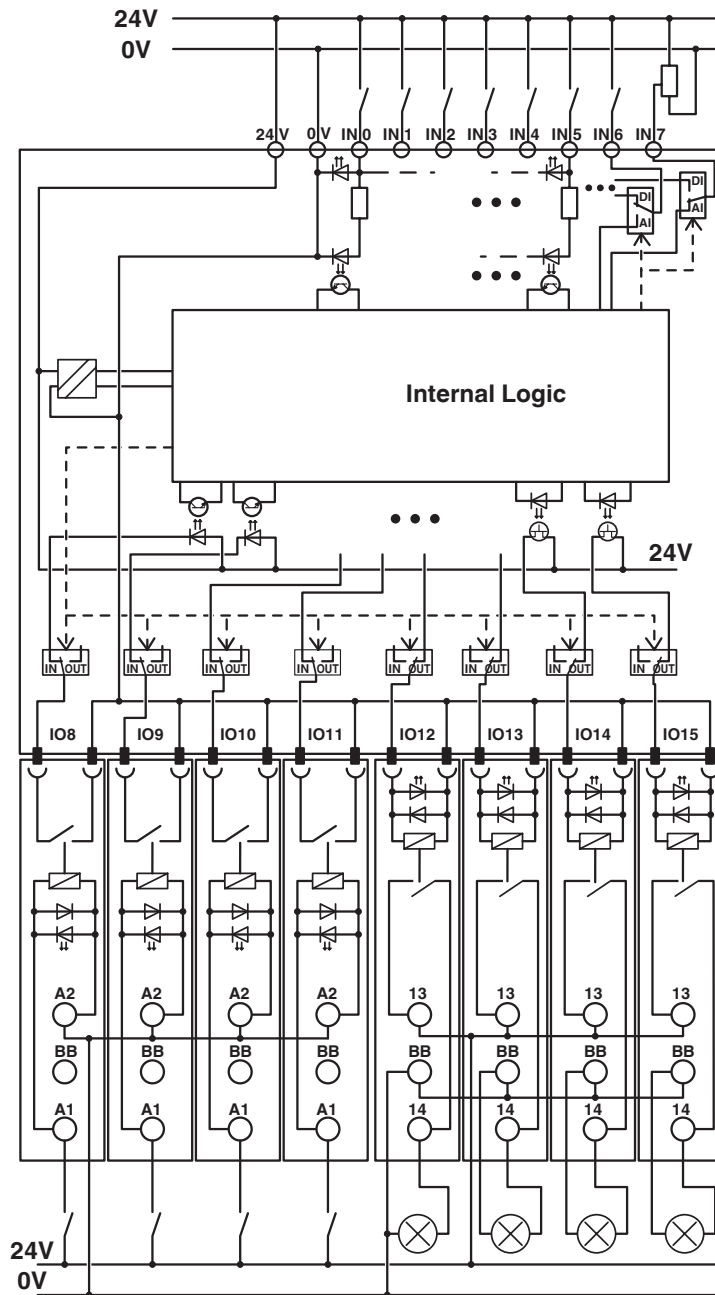
PLC-V8C/PT-24DC/EM - Moduł rozszerzeń

2905137

<https://www.phoenixcontact.com/pl/produkty/2905137>



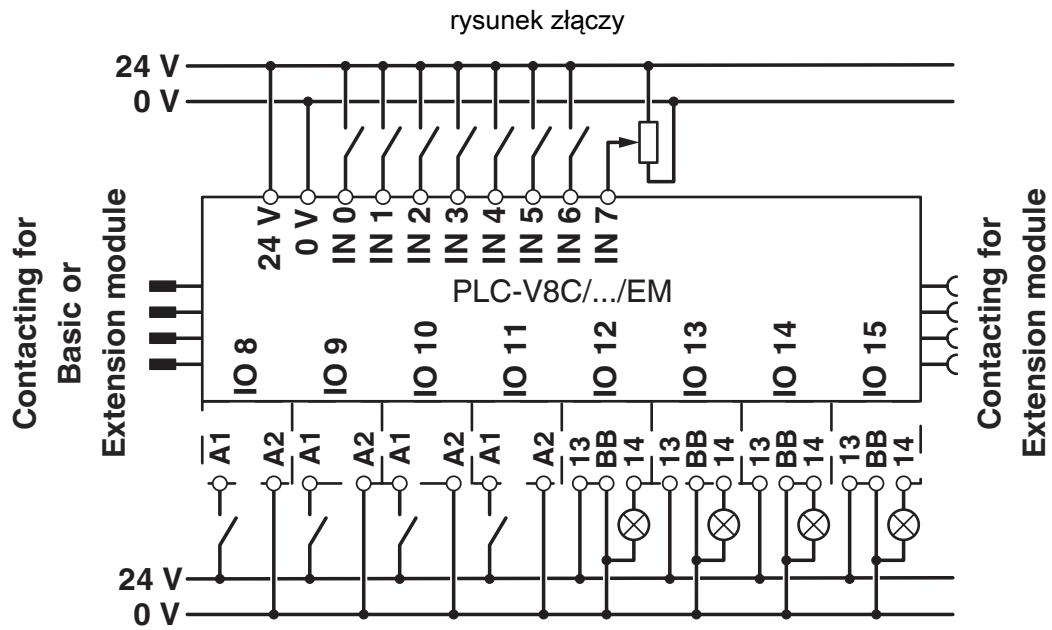
Schemat



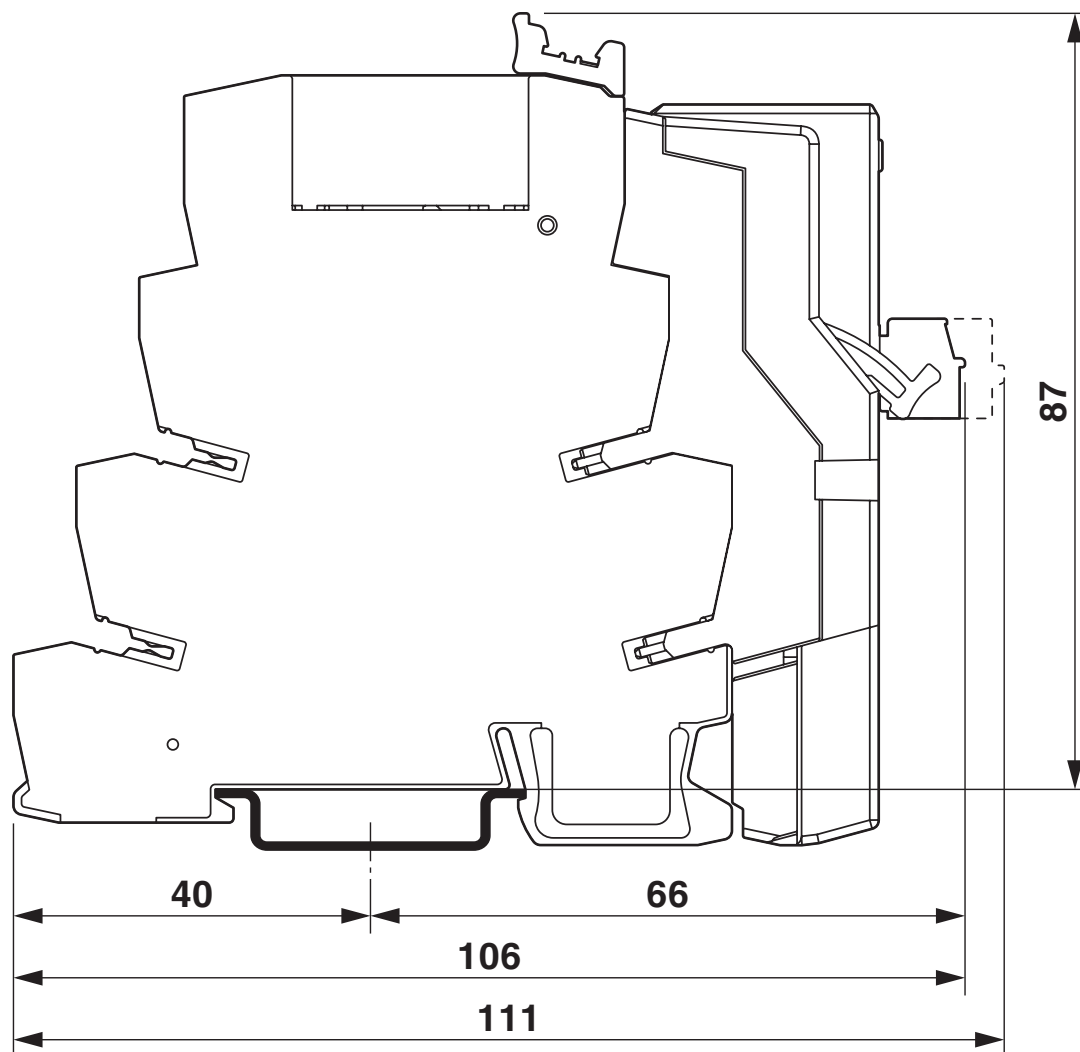
PLC-V8C/PT-24DC/EM - Moduł rozszerzeń

2905137

<https://www.phoenixcontact.com/pl/produkty/2905137>



Rysunek wymiarowy



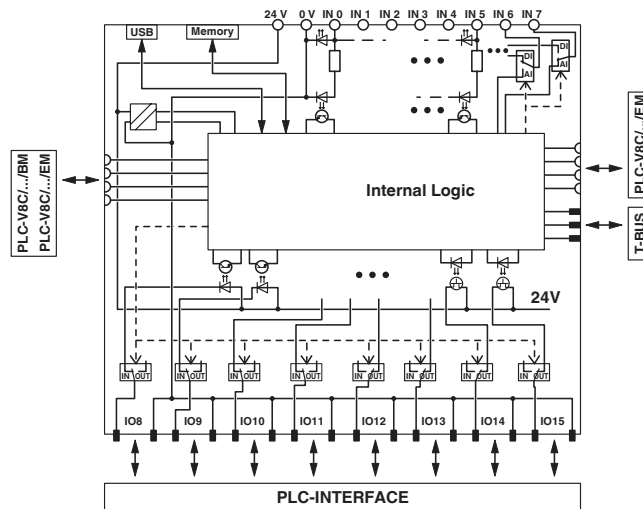
PLC-V8C/PT-24DC/EM - Moduł rozszerzeń

2905137

<https://www.phoenixcontact.com/pl/produkty/2905137>



Schemat



2905137

<https://www.phoenixcontact.com/pl/produkty/2905137>

Dopuszczenia

To download certificates, visit the product detail page: <https://www.phoenixcontact.com/pl/produkty/2905137>



EAC

ID dopuszczenia: RU*DE.*08.B.01517/19



UL Listed

ID dopuszczenia: FILE E 172140



cUL Listed

ID dopuszczenia: FILE E 172140



cUL Listed

ID dopuszczenia: FILE E 199827



UL Listed

ID dopuszczenia: FILE E 199827

cULus Listed

cULus Listed

PLC-V8C/PT-24DC/EM - Moduł rozszerzeń



2905137

<https://www.phoenixcontact.com/pl/produkty/2905137>

Klasyfikacje

ECLASS

ECLASS-11.0	27242216
ECLASS-13.0	27242216
ECLASS-12.0	27242216

ETIM

ETIM 9.0	EC001417
----------	----------

UNSPSC

UNSPSC 21.0	39122300
-------------	----------

Environmental product compliance

EU RoHS

Spełnia wymagania dyrektywy RoHS	Tak
zwolnienia/wyłączenia, o ile są znane	7(a), 7(c)-I

China RoHS

Environment friendly use period (EFUP)	EFUP-50
	Tabela deklaracji zgodnie z chińskimi przepisami RoHS dla danego artykułu jest dostępna w materiałach do pobrania na stronie artykułu w punkcie „Deklaracja producenta”. Dla wszystkich artykułów z EFUP-E tabela deklaracji zgodnie z chińskimi przepisami RoHS nie jest potrzebna i nie jest wystawiana.

EU REACH SVHC

Informacja o substancji z listy kandydackiej REACH (nr CAS)	Lead(nr CAS: 7439-92-1)
SCIP	53b8947d-f1d5-457b-bfc3-67f7fddbba

2905137

<https://www.phoenixcontact.com/pl/produkty/2905137>

Akcesoria

ZBF 19,7:UNBEDRUCKT - Taśma oznaczników ponacinana, płaska, ciągła

0810627

<https://www.phoenixcontact.com/pl/produkty/0810627>



Taśma oznaczników ponacinana, płaska, ciągła, pasek, biały, nieopisane, opisywany przy pomocy: PLOTMARK, CMS-P1-PLOTTER, rodzaj montażu: mocowanie zatrzaskowe, do styków o szerokości: 19,7 mm, wielkość pola opisowego: 19,7 x 5,2 mm, ilość pojedynczych tabliczek: 5

ZBF 19,7 CUS - Taśma oznaczników ponacinana, płaska

0825021

<https://www.phoenixcontact.com/pl/produkty/0825021>



Taśma oznaczników ponacinana, płaska, możliwość zamówienia: po pętli, biały, opis wg zamówienia klienta, rodzaj montażu: zatrzaskiwanie na płaskie wpusty na tabliczki, do styków o szerokości: 19,7 mm, wielkość pola opisowego: 5,15 x 19,7 mm, ilość pojedynczych tabliczek: 5

PLC-V8C/PT-24DC/EM - Moduł rozszerzeń

2905137

<https://www.phoenixcontact.com/pl/produkty/2905137>



PLC-RPT- 24DC/21 - Moduł przekaźnikowy

2900299

<https://www.phoenixcontact.com/pl/produkty/2900299>



PLC-INTERFACE składający się z gniazda PLC-BPT.../21 z przyłączem Push-in oraz miniaturowym wtykowym przekaźnikiem ze stykiem mocy, do montażu na szynie nośnej NS 35/7,5, 1 zestyk przełączny, napięcie wejściowe 24 V DC

PLC-RSC- 24DC/21 - Moduł przekaźnikowy

2966171

<https://www.phoenixcontact.com/pl/produkty/2966171>



Interfejs PLC, składający się z podstawy PLC-BSC.../21 ze złączami śrubowymi i wtykowego przekaźnika miniaturowego ze stykiem prądowym, do montażu na szynie montażowej NS 35/7,5, 1 zestyk przełączny, napięcie wejściowe 24 V DC

PLC-V8C/PT-24DC/EM - Moduł rozszerzeń

2905137

<https://www.phoenixcontact.com/pl/produkty/2905137>

PLC-RPT-24DC/21/EX - Moduł przekaźnikowy

2909528

<https://www.phoenixcontact.com/pl/produkty/2909528>



PLC-INTERFACE, składający się z gniazda przekaźnikowego 6,2 mm do montażu na szynie DIN z zaciskami Push-in i wtykowym przekaźnikiem miniaturowym z zestykiem mocy 6 A, z 1 zestyku przełącznego, napięcie wejściowe 24 V DC. Dopuszczenie wg ATEX/IECEx (strefa 2) i strefa Ex class I, div. 2.

PLC-RSC-24DC/21/EX - Moduł przekaźnikowy

2909524

<https://www.phoenixcontact.com/pl/produkty/2909524>



PLC-INTERFACE, składający się ze złączki bazowej 6,2 mm do montażu na szynie DIN z przyłączem śrubowym i wtykanym przekaźnikiem miniaturowym ze stykiem zasilania 6 A, 1 zestyk przełączny, napięcie wejściowe 24 V DC. Dopuszczenie wg ATEX/IECEx (strefa 2) i strefa Ex class I, div. 2.

PLC-V8C/PT-24DC/EM - Moduł rozszerzeń

2905137

<https://www.phoenixcontact.com/pl/produkty/2905137>



PLC-RPT- 24DC/21AU - Moduł przekaźnikowy

2900306

<https://www.phoenixcontact.com/pl/produkty/2900306>



PLC-INTERFACE, składający się ze złączki gniazdowej PLC-BPT.../21 z przyłączami Push-in i miniaturowym przekaźnikiem wtykowym ze stykiem z dodatkową warstwą twardego złota, do montażu na szynie nośnej NS 35/7,5, 1 zestyk przełączny, napięcie wejściowe 24 V DC

PLC-RSC- 24DC/21AU - Moduł przekaźnikowy

2966265

<https://www.phoenixcontact.com/pl/produkty/2966265>



PLC-INTERFACE, składający się ze złączki gniazdowej PLC-BSC.../21 z połączeniem śrubowym i wtykowym przekaźnikiem miniaturowym ze złożonym zestykiem wielowarstwowym, do montażu na szynie nośnej NS 35/7,5, 1 zestyk przełączny, napięcie wejściowe 24 V DC

PLC-V8C/PT-24DC/EM - Moduł rozszerzeń

2905137

<https://www.phoenixcontact.com/pl/produkty/2905137>



PLC-RPT- 24DC/ 1/ACT - Moduł przekaźnikowy

2900312

<https://www.phoenixcontact.com/pl/produkty/2900312>



PLC-INTERFACE do funkcji wyjściowych, składający się ze złączki gniazdowej PLC-BPT.../ACT z przyłączami Push-in i wtykowym przekaźnikiem miniaturowym ze stykiem mocy, do montażu na szynie nośnej NS 35/7,5, 1 zestyk zwierny, napięcie wejściowe: 24 V DC

PLC-RSC- 24DC/ 1/ACT - Moduł przekaźnikowy

2966210

<https://www.phoenixcontact.com/pl/produkty/2966210>



PLC-INTERFACE do funkcji wyjściowych, składa się ze złączki gniazdowej PLC-BSC.../ACT z połączeniem śrubowym i wtykowym przekaźnikiem miniaturowym z zestykiem mocy, do montażu na szynie nośnej NS 35/7,5, 1 zestyk zwierny, napięcie wejściowe 24 V DC

PLC-V8C/PT-24DC/EM - Moduł rozszerzeń

2905137

<https://www.phoenixcontact.com/pl/produkty/2905137>



PLC-RPT- 24UC/ 1/S/H - Wyłącznik

2900328

<https://www.phoenixcontact.com/pl/produkty/2900328>



PLC-INTERFACE z łącznikiem (obsługa ręczna) do funkcji „Ręczny, Zero i Automatyka”, z przyłączami Push-in i zintegrowanym przekaźnikiem mocy, do montażu na szynie nośnej NS 35/7,5, 1 zestyk zwierny, napięcie wejściowe: 24 V AC/DC

PLC-RSC- 24UC/ 1/S/H - Wyłącznik

2982236

<https://www.phoenixcontact.com/pl/produkty/2982236>



PLC-INTERFACE z przełącznikiem (obsługa ręczna) dla funkcji "ręcznie, zero i automatyka", z połączeniem śrubowym i zintegrowanym przekaźnikiem mocy, do montażu na szynie nośnej NS 35/7,5, 1 zestyk zwierny, napięcie wejściowe 24 V AC/DC

PLC-V8C/PT-24DC/EM - Moduł rozszerzeń

2905137

<https://www.phoenixcontact.com/pl/produkty/2905137>



PLC-OPT- 24DC/ 48DC/100 - Moduł przekaźnika półprzewodnikowego

2900352

<https://www.phoenixcontact.com/pl/produkty/2900352>



PLC-INTERFACE, składający się ze złączki gniazdowej PLC-BPT.../21 z przyłączami Push-in i wtykowym miniaturowym przekaźnikiem półprzewodnikowym, do montażu na szynie nośnej NS 35/7,5, 1 zestaw zwierny, wejście: 24 V DC, wyjście: 3-48 V DC/100 mA

PLC-OSC- 24DC/ 48DC/100 - Moduł przekaźnika półprzewodnikowego

2966728

<https://www.phoenixcontact.com/pl/produkty/2966728>



PLC-INTERFACE, składający się ze złączki gniazdowej PLC-BSC.../21 z połączeniem śrubowym i wtykowym miniaturowym przekaźnikiem półprzewodnikowym, do montażu na szynie nośnej NS 35/7,5, 1 zestaw zwierny, wejście: 24 V DC, wyjście: 3-48 V DC/100 mA

PLC-V8C/PT-24DC/EM - Moduł rozszerzeń

2905137

<https://www.phoenixcontact.com/pl/produkty/2905137>



PLC-OPT- 24DC/ 24DC/2 - Moduł przekaźnika półprzewodnikowego

2900364

<https://www.phoenixcontact.com/pl/produkty/2900364>



PLC-INTERFACE, składający się ze złączki gniazdowej PLC-BPT.../21 z przyłączami Push-in i wtykowym miniaturowym przekaźnikiem półprzewodnikowym, do montażu na szynie nośnej NS 35/7,5, 1 zestaw zwierny, wejście: 24 V DC, wyjście: 3-33 V DC/3 A

PLC-OSC- 24DC/ 24DC/ 2 - Moduł przekaźnika półprzewodnikowego

2966634

<https://www.phoenixcontact.com/pl/produkty/2966634>



PLC-INTERFACE, składający się ze złączki gniazdowej PLC-BSC.../21 z połączeniem śrubowym i wtykowym miniaturowym przekaźnikiem półprzewodnikowym, do montażu na szynie nośnej NS 35/7,5, 1 zestaw zwierny, wejście: 24 V DC, wyjście: 3-33 V DC/3 A

PLC-V8C/PT-24DC/EM - Moduł rozszerzeń

2905137

<https://www.phoenixcontact.com/pl/produkty/2905137>



PLC-OPT- 24DC/230AC/1 - Moduł przekaźnika półprzewodnikowego

2900369

<https://www.phoenixcontact.com/pl/produkty/2900369>



PLC-INTERFACE, składający się ze złączki gniazdowej PLC-BPT.../21 z przyłączami Push-in i wtykowym miniaturowym przekaźnikiem półprzewodnikowym, do montażu na szynie nośnej NS 35/7,5, 1 zestaw zwierny, wejście: 24 V DC, wyjście: 24-253 V AC/0,75 A

PLC-OSC- 24DC/230AC/ 1 - Moduł przekaźnika półprzewodnikowego

2967840

<https://www.phoenixcontact.com/pl/produkty/2967840>



PLC-INTERFACE, składający się ze złączki gniazdowej PLC-BSC.../21 z połączeniem śrubowym i wtykowym miniaturowym przekaźnikiem półprzewodnikowym, do montażu na szynie nośnej NS 35/7,5, 1 styk zwierny, wejście: 24 V DC, wyjście: 24-253 V AC/ 0,75 A

PLC-V8C/PT-24DC/EM - Moduł rozszerzeń

2905137

<https://www.phoenixcontact.com/pl/produkty/2905137>



PLC-OPT- 24DC/ 24DC/2/ACT - Moduł przekaźnika półprzewodnikowego

2900376

<https://www.phoenixcontact.com/pl/produkty/2900376>



PLC-INTERFACE do funkcji wyjściowych, składający się ze złączki gniazdowej PLC-BPT.../ACT z przyłączami Push-in i wtykowym miniaturowym przekaźnikiem półprzewodnikowym, do montażu na szynie nośnej NS 35/7,5, 1 zestaw zwierny, wejście: 24 V DC, wyjście: 3-33 V DC/3 A

PLC-OSC- 24DC/ 24DC/ 2/ACT - Moduł przekaźnika półprzewodnikowego

2966676

<https://www.phoenixcontact.com/pl/produkty/2966676>



PLC-INTERFACE do funkcji wyjściowych, składający się ze złączki gniazdowej PLC-BSC.../ACT z połączeniem śrubowym i wtykowym miniaturowym przekaźnikiem półprzewodnikowym, do montażu na szynie nośnej NS 35/7,5, 1 zestaw zwierny, wejście: 24 V DC, wyjście: 3-33 V DC/3 A

PLC-V8C/PT-24DC/EM - Moduł rozszerzeń

2905137

<https://www.phoenixcontact.com/pl/produkty/2905137>



PLC-OSC- 24DC/230AC/ 1/ACT - Moduł przekaźnika półprzewodnikowego

2967947

<https://www.phoenixcontact.com/pl/produkty/2967947>



PLC-INTERFACE do funkcji wyjściowych, składający się ze złączki gniazdowej PLC-BSC.../ACT z połączeniem śrubowym i wtykowym miniaturowym przekaźnikiem półprzewodnikowym, do montażu na szynie nośnej NS 35/7,5, 1 zestaw zwierny, wejście: 24 V DC, wyjście: 24 ... 253 V AC/0,75 A

PLC-OPT- 24DC/300DC/1 - Moduł przekaźnika półprzewodnikowego

2900383

<https://www.phoenixcontact.com/pl/produkty/2900383>



PLC-INTERFACE, zintegrowany przekaźnik półprzewodnikowy, z zaciskiem Push-in, do montażu na szynie nośnej NS 35/7,5, wejście: 24 V DC, wyjście: 12-300 V DC/1 A

PLC-V8C/PT-24DC/EM - Moduł rozszerzeń

2905137

<https://www.phoenixcontact.com/pl/produkty/2905137>



PLC-OSC- 24DC/300DC/ 1 - Moduł przekaźnika półprzewodnikowego

2980678

<https://www.phoenixcontact.com/pl/produkty/2980678>



PLC-INTERFACE, zintegrowany przekaźnik półprzewodnikowy, z zaciskiem śrubowym, do montażu na szynie nośnej NS 35/7,5, wejście: 24 V DC, wyjście: 12-300 V DC/1 A

PLC-OPT- 24DC/ 24DC/10/R - Moduł przekaźnika półprzewodnikowego

2900398

<https://www.phoenixcontact.com/pl/produkty/2900398>



Przekaźnik PLC z zestykiem sygnału zwrotnego, składający się z gniazda z połączeniem Push-in i wbudowanego, miniaturowego przekaźnika półprzewodnikowego; do montażu na szynie nośnej NS 35/7,5; 1 zestyk zwrotny, wejście: 24 V DC, wyjście: 3-33 V DC/10 A

PLC-V8C/PT-24DC/EM - Moduł rozszerzeń

2905137

<https://www.phoenixcontact.com/pl/produkty/2905137>



PLC-OSC- 24DC/ 24DC/ 10/R - Moduł przekaźnika półprzewodnikowego

2982702

<https://www.phoenixcontact.com/pl/produkty/2982702>



PLC-INTERFACE z zestykiem sygnału zwrotnego, składający się z gniazda z przyłączem śrubowym i zintegrowanego miniaturowego przekaźnika półprzewodnikowego, do montażu na szynie DIN NS 35/7,5, 1 zestyk zwierny, wejście: 24 V DC, wyjście: 3 ... 33 V DC/10 A

PLC-OPT- 24DC/ 48DC/500/W - Moduł przekaźnika półprzewodnikowego

2900378

<https://www.phoenixcontact.com/pl/produkty/2900378>



PLC-INTERFACE z elektronicznym zestykiem przełącznym, składający się ze złączki gniazdowej PLC-BPT.../21 z przyłączami Push-in i zintegrowanym wtykowym, miniaturowym przekaźnikiem półprzewodnikowym, do montażu na szynie nośnej NS 35/7,5, 1 zestyk przełączny, wejście: 24 V DC, wyjście: 3-48 V DC/500 mA

PLC-V8C/PT-24DC/EM - Moduł rozszerzeń

2905137

<https://www.phoenixcontact.com/pl/produkty/2905137>



PLC-OSC- 24DC/ 48DC/500/W - Moduł przekaźnika półprzewodnikowego

2980636

<https://www.phoenixcontact.com/pl/produkty/2980636>



PLC-INTERFACE z elektronicznym zestykiem przełącznym, składa się z gniazda przekaźnikowego PLC-BSC.../21 z przyłączem śrubowym i wbudowanego miniaturowego przekaźnika półprzewodnikowego, do montażu na szynie DIN NS 35/7,5, 1 zestyk przełączny, wejście: 24 V DC, wyjście: 3 V DC ... 48 V DC/500 mA

PLC-OPT- 24DC/TTL - Moduł przekaźnika półprzewodnikowego

2900363

<https://www.phoenixcontact.com/pl/produkty/2900363>



PLC-INTERFACE z sygnałem TTL zwrotnego, składający się ze złączki gniazdowej PLC-O.../TTL z przyłączami Push-in i zintegrowanym wtykowym, miniaturowym przekaźnikiem półprzewodnikowym, do montażu na szynie nośnej NS 35/7,5, 1 zestyk zwierny, wejście: 24 V DC, wyjście: TTL (5 V DC)

PLC-V8C/PT-24DC/EM - Moduł rozszerzeń

2905137

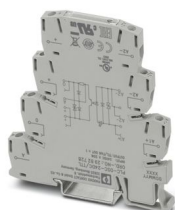
<https://www.phoenixcontact.com/pl/produkty/2905137>



PLC-OSC- 24DC/TTL - Moduł przekaźnika półprzewodnikowego

2982728

<https://www.phoenixcontact.com/pl/produkty/2982728>



Przekaźnik PLC-Solid-State, ze złączami śrubowymi do montażu na szynie nośnej NS 35/7.5, wejście: 24 V DC, wyjście: TTL (5 V DC)

PLC-RPT- 24DC/ 1AU/SEN - Moduł przekaźnikowy

2900313

<https://www.phoenixcontact.com/pl/produkty/2900313>



PLC-INTERFACE do funkcji wejściowych, składający się ze złączki gniazdowej PLC-BPT.../SEN z przyłączami Push-in i wtykowym przekaźnikiem miniaturowym z połączonym stykiem wielowarstwowym, do montażu na szynie nośnej NS 35/7,5, 1 zestaw zwierny, napięcie wejściowe 24 V DC

PLC-V8C/PT-24DC/EM - Moduł rozszerzeń

2905137

<https://www.phoenixcontact.com/pl/produkty/2905137>



PLC-RSC- 24DC/ 1AU/SEN - Moduł przekaźnikowy

2966317

<https://www.phoenixcontact.com/pl/produkty/2966317>



PLC-INTERFACE do funkcji wejściowych, składa się ze złączki gniazdowej PLC-BSC.../SEN z połączeniem śrubowym i wtykowym przekaźnikiem miniaturowym ze złożonym zestykiem wielowarstwowym, do montażu na szynie nośnej NS 35/7,5, 1 zestyk zwierny, napięcie wejściowe 24 V DC

PLC-RPT-120UC/ 1AU/SEN - Moduł przekaźnikowy

2900314

<https://www.phoenixcontact.com/pl/produkty/2900314>



PLC-INTERFACE do funkcji wejściowych, składający się ze złączki gniazdowej PLC-BPT.../SEN z przyłączami Push-in i wtykowym przekaźnikiem miniaturowym z połączonym stykiem wielowarstwowym, do montażu na szynie nośnej NS 35/7,5, 1 zestyk zwierny, napięcie wejściowe 120 V AC/110 V DC

PLC-V8C/PT-24DC/EM - Moduł rozszerzeń

2905137

<https://www.phoenixcontact.com/pl/produkty/2905137>

PLC-RSC-120UC/ 1AU/SEN - Moduł przekaźnikowy

2966320

<https://www.phoenixcontact.com/pl/produkty/2966320>



PLC-INTERFACE do funkcji wejściowych, składa się ze złączki gniazdowej PLC-BSC.../SEN z połączeniem śrubowym i wtykowym przekaźnikiem miniaturowym ze złożonym zestykiem wielowarstwowym, do montażu na szynie nośnej NS 35/7,5, 1 zestyk zwierny, napięcie wejściowe 120 V AC/110 V DC

PLC-RPT-230UC/ 1AU/SEN - Moduł przekaźnikowy

2900315

<https://www.phoenixcontact.com/pl/produkty/2900315>



PLC-INTERFACE do funkcji wejściowych, składający się ze złączki gniazdowej PLC-BPT.../SEN z przyłączami Push-in i wtykowym przekaźnikiem miniaturowym z pozłacanym stykiem wielowarstwowym, do montażu na szynie nośnej NS 35/7,5, 1 zestyk zwierny, napięcie wejściowe 230 V AC/220 V DC

PLC-V8C/PT-24DC/EM - Moduł rozszerzeń

2905137

<https://www.phoenixcontact.com/pl/produkty/2905137>



PLC-RSC-230UC/ 1AU/SEN - Moduł przekaźnikowy

2966333

<https://www.phoenixcontact.com/pl/produkty/2966333>



PLC-INTERFACE do funkcji wejściowych, składa się ze złączki gniazdowej PLC-BSC.../SEN z połączeniem śrubowym i wtykowym przekaźnikiem miniaturowym ze złożonym zestykiem wielowarstwowym, do montażu na szynie nośnej NS 35/7,5, 1 zestyk zwierny, napięcie wejściowe 230 V AC/220 V DC

PLC-OPT-24DC/V8C/SEN - Moduł przekaźnika półprzewodnikowego

2908172

<https://www.phoenixcontact.com/pl/produkty/2908172>



PLC-INTERFACE do funkcji wejściowych w PLC logic, z zaciskami Push-in i wtykowym miniaturowym przekaźnikiem półprzewodnikowym, do montażu na szynie nośnej, 1 zestyk zwierny, wejście: 24 V DC

PLC-V8C/PT-24DC/EM - Moduł rozszerzeń

2905137

<https://www.phoenixcontact.com/pl/produkty/2905137>



PLC-OSC-24DC/V8C/SEN - Moduł przekaźnika półprzewodnikowego

2908173

<https://www.phoenixcontact.com/pl/produkty/2908173>



PLC-INTERFACE do funkcji wejściowych w PLC logic, z zaciskami śrubowymi i wtykowym miniaturowym przekaźnikiem półprzewodnikowym, do montażu na szynie nośnej, 1 zestaw zwierny, wejście: 24 V DC

PLC-OPT-120UC/V8C/SEN - Moduł przekaźnika półprzewodnikowego

2908174

<https://www.phoenixcontact.com/pl/produkty/2908174>



PLC-INTERFACE do funkcji wejściowych w PLC logic, z zaciskami Push-in i wtykowym miniaturowym przekaźnikiem półprzewodnikowym, do montażu na szynie nośnej, 1 zestaw zwierny, wejście: 120 V AC/110 V DC

PLC-V8C/PT-24DC/EM - Moduł rozszerzeń

2905137

<https://www.phoenixcontact.com/pl/produkty/2905137>



PLC-OSC-120UC/V8C/SEN - Moduł przekaźnika półprzewodnikowego

2908175

<https://www.phoenixcontact.com/pl/produkty/2908175>



PLC-INTERFACE do funkcji wejściowych w PLC logic, z zaciskami śrubowymi i wtykowym miniaturowym przekaźnikiem półprzewodnikowym, do montażu na szynie nośnej, 1 zestaw zwierny, wejście: 120 V AC/110 V DC

PLC-OPT-230UC/V8C/SEN - Moduł przekaźnika półprzewodnikowego

2908176

<https://www.phoenixcontact.com/pl/produkty/2908176>



PLC-INTERFACE do funkcji wejściowych w PLC logic, z zaciskami Push-in i wtykowym miniaturowym przekaźnikiem półprzewodnikowym, do montażu na szynie nośnej, 1 zestaw zwierny, wejście: 230 V AC/220 V DC

PLC-V8C/PT-24DC/EM - Moduł rozszerzeń

2905137

<https://www.phoenixcontact.com/pl/produkty/2905137>



PLC-OSC-230UC/V8C/SEN - Moduł przekaźnika półprzewodnikowego

2908177

<https://www.phoenixcontact.com/pl/produkty/2908177>



PLC-INTERFACE do funkcji wejściowych w PLC logic, z zaciskami śrubowymi i wtykowym miniaturowym przekaźnikiem półprzewodnikowym, do montażu na szynie nośnej, 1 zestaw zwierny, wejście: 230 V AC/220 V DC

PLC-BPT- 24DC/21 - Gniazdo przekaźnikowe

2900445

<https://www.phoenixcontact.com/pl/produkty/2900445>



Złączka gniazdowa PLC 6,2 mm z przyłączami Push-in, bez przekaźnika elektromechanicznego lub półprzewodnikowego, do montażu na szynie nośnej NS 35/7,5, 1 zestaw przełączny, napięcie wejściowe: 24 V DC

PLC-V8C/PT-24DC/EM - Moduł rozszerzeń

2905137

<https://www.phoenixcontact.com/pl/produkty/2905137>

PLC-BSC- 24DC/21 - Gniazdo przekaźnikowe

2966016

<https://www.phoenixcontact.com/pl/produkty/2966016>



Złączka gniazdowa PLC 6,2 mm z połączeniem śrubowym, bez przekaźników elektromechanicznych lub półprzewodnikowych, do montażu na szynie nośnej NS 35/7,5, 1 zestaw przełączny, napięcie wejściowe 24 V DC

PLC-BPT- 24DC/ 1/SEN - Gniazdo przekaźnikowe

2900262

<https://www.phoenixcontact.com/pl/produkty/2900262>



Złączka gniazdowa PLC 6,2 mm do funkcji wejściowych z przyłączami Push-in, bez przekaźnika elektromechanicznego lub półprzewodnikowego, do montażu na szynie nośnej NS 35/7,5, z rozdzielaczem napięcia zasilającego czujniki (BB), 1 zestaw zwierny, napięcie wejściowe: 24 V DC

PLC-V8C/PT-24DC/EM - Moduł rozszerzeń

2905137

<https://www.phoenixcontact.com/pl/produkty/2905137>



PLC-BSC- 24DC/ 1/SEN - Gniazdo przekaźnikowe

2966061

<https://www.phoenixcontact.com/pl/produkty/2966061>



Złączka gniazdowa PLC 6,2 mm dla funkcji wejść z połączeniem śrubowym, bez przekaźników elektromechanicznych lub półprzewodnikowych, do montażu na szynie nośnej NS 35/7,5, z rozdziałem napięcia zasilającego czujnika (BB), 1 zestyk zwierny, napięcie wejściowe 24 V DC

SZS 0,4X2,5 VDE - Wkrętak

1205037

<https://www.phoenixcontact.com/pl/produkty/1205037>



Wkrętak, płaski, izolacja VDE, rozmiar: 0,4×2,5×80 mm, rękojeść 2-komp. z zabezp. przed zsuwaniem się

Phoenix Contact 2024 © - Wszelkie prawa zastrzeżone
<https://www.phoenixcontact.com>

PHOENIX CONTACT Sp. z o.o.
ul. Bierutowska 57-59, Budynek nr 3/A
51-317 Wrocław
71/ 39 80 410
pxcpl@phoenixcontact.pl