

MCR-S-1-5-UI-SW-DCI-NC - Przetwornik pomiarowy prądu



2814731

<https://www.phoenixcontact.com/pl/produkty/2814731>

Dane zawarte w tym dokumencie PDF zostały wygenerowane z naszego katalogu online. Kompletne dane znajdują się w dokumentacji użytkownika. Obowiązują ogólne warunki użytkowania dla materiałów pobieranych.



Przetwornik pomiarowy prądu MCR, programowalny i konfigurowalny, do pomiaru prądów stałych, zmiennych i odkształconych, z wyjściem przekaźnikowym i tranzystorowym, prąd wejściowy 0...0,2 A do 0...11 A, nieskonfigurowany

Korzyści

- Ustawienie urządzenia za pomocą łącznika DIP lub oprogramowania konfiguracyjnego MCR/PI-CONF-WIN
- Separacja 3-drożna
- Pomiar rzeczywistej wartości skutecznej

Dane handlowe

Numer artykułu	2814731
Jednostka opakowania	1 Szt.
Minimalne zamówienie	1 Szt.
Klucz sprzedaży	CK4A33
Klucz produktu	CK4A33
Strona katalogu	Strona 230 (C-5-2019)
GTIN	4017918169282
Waga jednej sztuki (z opakowaniem)	203,9 g
Waga jednej sztuki (bez opakowania)	149,08 g
Numer taryfy celnej	85437090
Kraj pochodzenia	DE

MCR-S-1-5-UI-SW-DCI-NC - Przetwornik pomiarowy prądu



2814731

<https://www.phoenixcontact.com/pl/produkty/2814731>

Dane techniczne

Wskazówki

Ograniczenie użycia

Wskazówka dotycząca kompatybilności elektromagnetycznej	Kompatybilność elektromagnetyczna: produkt klasy A, patrz deklaracja producenta w zakładce Pobierz
---	--

Właściwości produktu

Typ produktu	Przetwornik pomiarowy prądu
Status utrzymania danych	
Wersja artykułu	16
Właściwości izolacji	
Kategoria przepięciowa	III
Stopień zanieczyszczenia	2

Parametry elektryczne

Błąd ogólny	≤ 1,5 % (Zakres temperatury)
Maksymalna utrata mocy w warunkach znamionowych	2,2 W
Kategoria pomiaru	III
napięcie pobiercze wyjście/zasilanie	500 V AC (50 Hz, 60 s)
napięcie pobiercze wejście/wyjście	4 kV AC (50 Hz, 60 s)
napięcie pobiercze wejście/zasilanie	4 kV AC (50 Hz, 60 s)
Układ ochronny	Ochrona przed przepięciami; Dioda transil 33 V
odpowiedź na wymuszenie skokowe (10-90%)	330 ms (AC) 40 ms (DC)
Typowy współczynnik temperaturowy	< 0,025 %/K
maksymalny błąd przenoszenia	< 0,5 % (wartości znamionowej zakresu w warunkach normalnych)
Znamionowe napięcie izolacji	300 V AC (względem ziemi)

Zasilanie

Zakres napięcia zasilania	20 V DC ... 30 V DC
Pobór prądu maksymalny	< 50 mA (bez obciążenia)

Dane wejściowe

Pomiar

Liczba wejść	3
Konfigurowalne/programowalne	tak, nieskonfigurowany
zakres prądu wejściowego	0 A AC/DC ... 11 A AC/DC (Dopuszczalne trwałe przeciążenie: 120%)
Zakres pomiarowy	0 A AC/DC ... 1 A AC/DC 0 A AC/DC ... 5 A AC/DC 0 A AC/DC ... 10 A AC/DC

MCR-S-1-5-UI-SW-DCI-NC - Przetwornik pomiarowy prądu



2814731

<https://www.phoenixcontact.com/pl/produkty/2814731>

Zakres ustawienia, min. prąd wejściowy	0 mA AC/DC ... 200 mA AC/DC
Zakres ustawienia, maks. prąd wejściowy	0 A AC/DC ... 11 A AC/DC
LSB: Prąd	1 μ A (1 A)
	2 μ A (2 A)
	5 μ A (5 A)
	10 μ A (10 A)
	50 μ A (50 A)
	100 μ A (100 A)
przeciążalność prądowa	2 x I_N (długotrwała)
obciążalność prądowa	20 x I_N (1 s)
Zakres mierzonych częstotliwości	15 Hz ... 400 Hz
Kształt krzywej	Prądy stałe, przemienne oraz zniekształcone
Próg pobudzenia	2 % (od wart. znamionowej zakr. pomiar. 1/5/10 A)

Dane wyjściowe

Przełączanie: Przekaznik

Rodzaj zestyku	1 zestyk przełączny
materiał styków	AgSnO, warstwa twardego złota
Maksymalne napięcie łączeniowe	30 V AC
	36 V DC
	250 V AC
Obciążalność prądowa trwała zestyku	50 mA (w przypadku warstwy złota, 30 V AC/ 36 V DC)
	2 A (ze zniszczoną warstwą złota, 250 V AC)

Przełączanie: Tranzystor

prąd długotrwały obciążenia	80 mA (nieodporny na zwarcia)
Zakres napięcia wyjściowego	19 V ... 29 V (Napięcie zasilające - 1 V)
zakres nastawienia wielkości progowej	1 % ... 110 %
Zakres ustawiania opóźnienia reakcji	0,1 s ... 20 s
Wskaźnik stanu	LED (żółta)

Sygnal: Napięcie/prąd

Konfigurowalne/programowalne	tak, nieskonfigurowany
Sygnal wyjściowy napięcie	0 V ... 5 V
	1 V ... 5 V
	0 V ... 10 V
	2 V ... 10 V
	-5 V ... 5 V
	-10 V ... 10 V
	10 V ... 0 V
	10 V ... 2 V
	10 V ... -10 V
	5 V ... 0 V
	5 V ... 1 V

MCR-S-1-5-UI-SW-DCI-NC - Przetwornik pomiarowy prądu



2814731

<https://www.phoenixcontact.com/pl/produkty/2814731>

	5 V ... -5 V
Sygnał wyjściowy prąd	0 mA ... 20 mA
	4 mA ... 20 mA
	20 mA ... 0 mA
	20 mA ... 4 mA
obciążenie/moc wyjścia napięciowego	> 10 kΩ
obciążenie/moc wyjścia prądowego	< 500 Ω

Dane przyłączeniowe

Rodzaj przyłącza	Przyłącze śrubowe
Długość usuwanej izolacji	8 mm
Gwint śruby	M3
Przekrój przewodu sztywnego	0,2 mm ² ... 2,5 mm ²
Przekrój przewodu giętkiego	0,2 mm ² ... 2,5 mm ²
Przekrój przewodu AWG	24 ... 14

Sygnalizacja

Wskaźnik stanu	LED (zielona)
----------------	---------------

Wymiary

Wymiary produktu

Szerokość	22,5 mm
Wysokość	99 mm
Głębokość	114,5 mm

Dane materiału

Kolor	zielony (RAL 6021)
Materiał obudowy	poliamid PA bez wzmocnienia

Warunki środowiskowe i żywotność

Warunki otoczenia

Stopień ochrony	IP20
Temperatura otoczenia (praca)	-20 °C ... 60 °C
Temperatura otoczenia (składowanie/transport)	-40 °C ... 85 °C
Wysokość	< 2000 m
Dopuszczalna wilgotność powietrza (praca)	10 % ... 95 % (bez kondensacji)

Dopuszczenia

CE

Certyfikat	Zgodność z CE
------------	---------------

UL, USA / Kanada

Oznaczenie	Class I, Zone 2, AEx nA nC IIC T4, Ex nA nC IIC T4 Gc X
	Class I, Div. 2, Groups A, B, C and D or Non-Hazardous

MCR-S-1-5-UI-SW-DCI-NC - Przetwornik pomiarowy prądu



2814731

<https://www.phoenixcontact.com/pl/produkty/2814731>

	Locations Only
--	----------------

Dane dotyczące kompatybilności elektromagnetycznej

Dyrektywa dot. urządzeń niskiego nap.	Zgodność z dyrektywą
Odporność na zakłócenia	EN 61000-6-2
Kompatybilność elektromagnetyczna	Zgodność z dyrektywą EMC
Emisja zakłóceń	EN 61000-6-4

Normy i przepisy

Normy/przepisy	IEC 61010-2-030
----------------	-----------------

Montaż

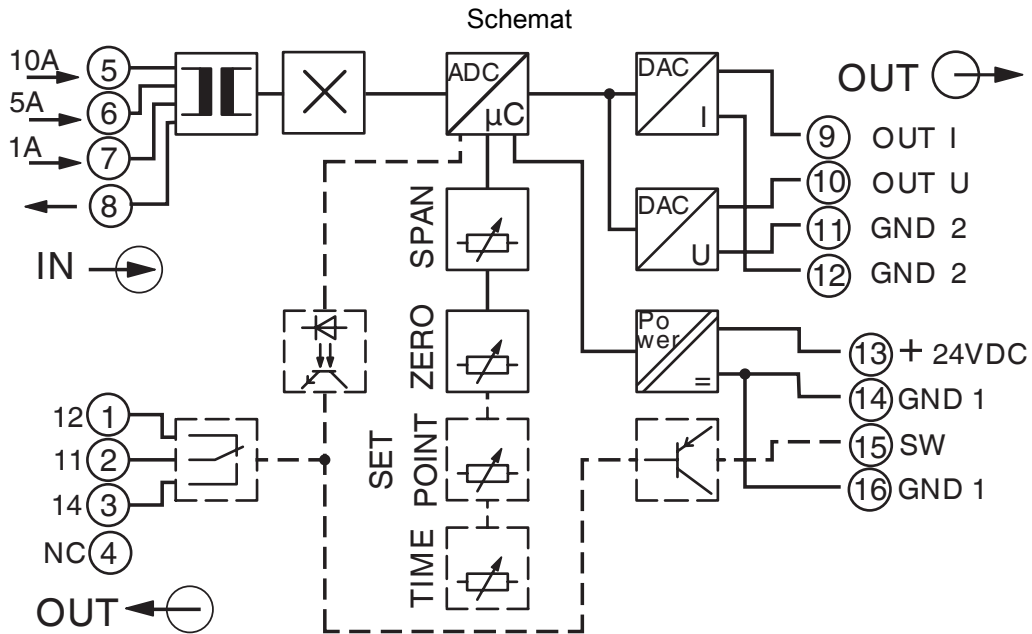
Sposób montażu	Montaż na szynie montażowej
Pozycja montażu	dowolna

MCR-S-1-5-UI-SW-DCI-NC - Przetwornik pomiarowy prądu

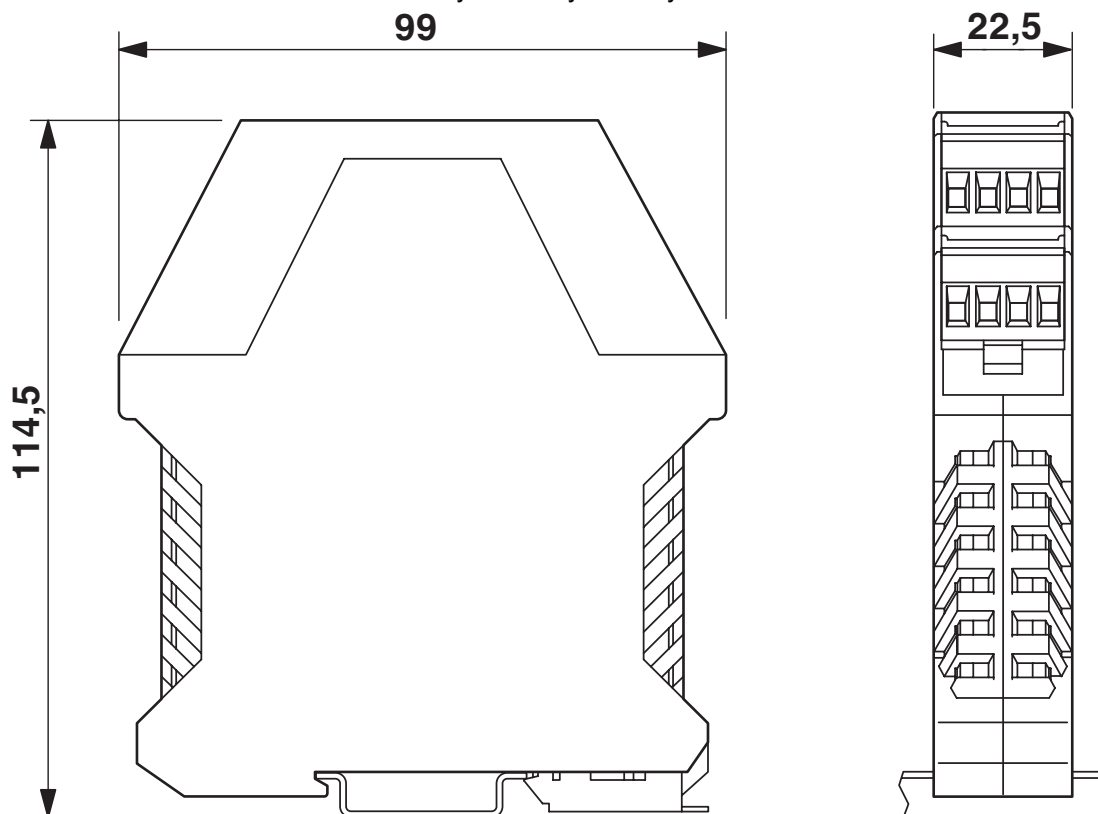
2814731

<https://www.phoenixcontact.com/pl/produkty/2814731>

Rysunki



Rysunek wymiarowy

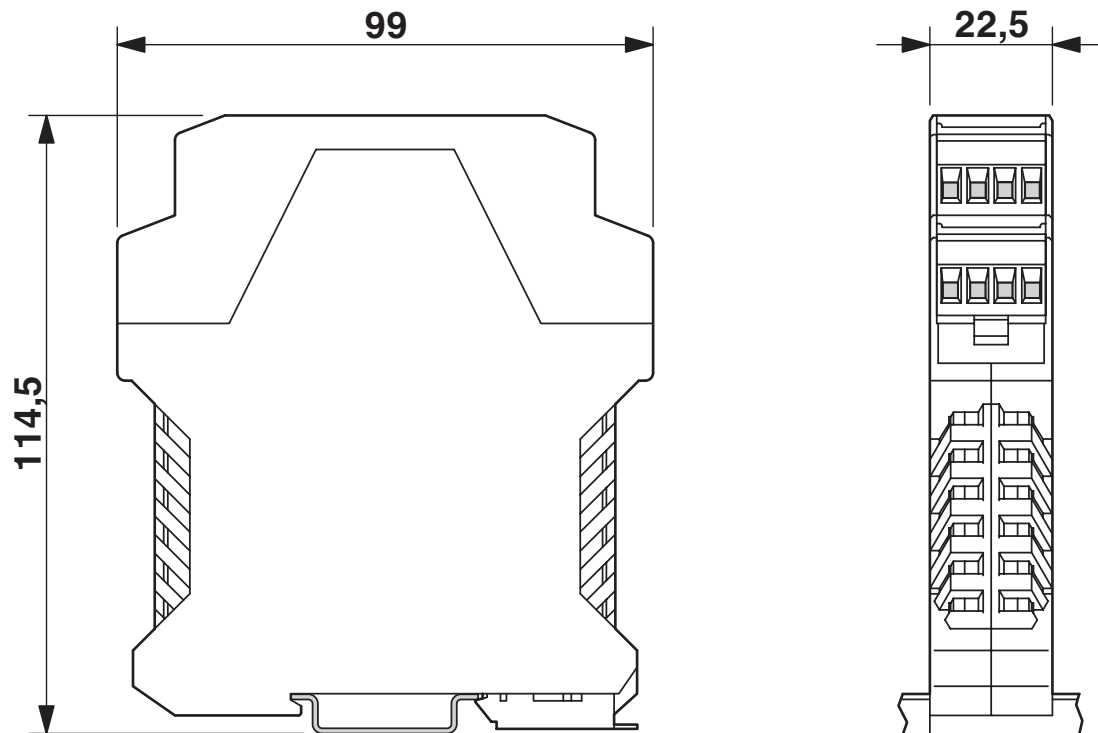


MCR-S-1-5-UI-SW-DCI-NC - Przetwornik pomiarowy prądu

2814731

<https://www.phoenixcontact.com/pl/produkty/2814731>

Rysunek wymiarowy



MCR-S-1-5-UI-SW-DCI-NC - Przetwornik pomiarowy prądu



2814731

<https://www.phoenixcontact.com/pl/produkty/2814731>

Dopuszczenia

To download certificates, visit the product detail page: <https://www.phoenixcontact.com/pl/produkty/2814731>



cUL Recognized
ID dopuszczenia: FILE E 238705



UL Recognized
ID dopuszczenia: FILE E 238705



EAC
ID dopuszczenia: RU*DE.*08.B.01852-19



cUL Listed
ID dopuszczenia: FILE E 199827



UL Listed
ID dopuszczenia: FILE E 199827

cULus Recognized

cULus Listed

MCR-S-1-5-UI-SW-DCI-NC - Przetwornik pomiarowy prądu



2814731

<https://www.phoenixcontact.com/pl/produkty/2814731>

Klasyfikacje

ECLASS

ECLASS-11.0	27210123
ECLASS-12.0	27210123
ECLASS-13.0	27210123

ETIM

ETIM 9.0	EC002475
----------	----------

UNSPSC

UNSPSC 21.0	39121000
-------------	----------

MCR-S-1-5-UI-SW-DCI-NC - Przetwornik pomiarowy prądu



2814731

<https://www.phoenixcontact.com/pl/produkty/2814731>

Environmental product compliance

EU RoHS

Spełnia wymagania dyrektywy RoHS	Tak
zwolnienia/wyłączenia, o ile są znane	6(c), 7(a), 7(c)-I

China RoHS

Environment friendly use period (EFUP)	EFUP-50
	Tabela deklaracji zgodnie z chińskimi przepisami RoHS dla danego artykułu jest dostępna w materiałach do pobrania na stronie artykułu w punkcie „Deklaracja producenta”. Dla wszystkich artykułów z EFUP-E tabela deklaracji zgodnie z chińskimi przepisami RoHS nie jest potrzebna i nie jest wystawiana.

EU REACH SVHC

Informacja o substancji z listy kandydackiej REACH (nr CAS)	Hexahydromethylphthalic anhydride(nr CAS: Nie dotyczy)
	Lead(nr CAS: 7439-92-1)
SCIP	559130c9-efe2-4ff8-9e29-a228cb04a43f

MCR-S-1-5-UI-SW-DCI-NC - Przetwornik pomiarowy prądu



2814731

<https://www.phoenixcontact.com/pl/produkty/2814731>

Akcesoria

MCR-TTL-RS232-E - Kabel adapterowy

2814388

<https://www.phoenixcontact.com/pl/produkty/2814388>

Kabel adapterowy programu (wtyk słuchawkowy stereofoniczny/D-SUB 25-biegunowe), 1,2 m, do programowania modułów MCR-T-..., MCR-S-... i MCR-f



CM-KBL-RS232/USB - Przewody

2881078

<https://www.phoenixcontact.com/pl/produkty/2881078>

Kabel połączeniowy z D-SUB 9 i USB, z adapterem D-SUB 9/D-SUB 25.



Phoenix Contact 2024 © - Wszelkie prawa zastrzeżone
<https://www.phoenixcontact.com>

PHOENIX CONTACT Sp. z o.o.
ul. Bierutowska 57-59, Budynek nr 3/A
51-317 Wrocław
71/ 39 80 410
pxcpl@phoenixcontact.pl