

MCR-SL-S-200-U - Przetwornik pomiarowy prądu



2813460

<https://www.phoenixcontact.com/pl/produkty/2813460>

Dane zawarte w tym dokumencie PDF zostały wygenerowane z naszego katalogu online. Kompletne dane znajdują się w dokumentacji użytkownika. Obowiązują ogólne warunki użytkowania dla materiałów pobieranych.



Przetwornik pomiarowy prądu do prądów zmiennych sinusoidalnych i niesinusoidalnych, prąd wejściowy 0...200 A, napięcie wyjściowe 0...(5) 10 V

Korzyści

- Możliwość doposażenia w wychylne cewki Rogowskiego
- 30 ... 6000 Hz pomiar rzeczywistej wartości skutecznej
- Wybór zakresu pomiarowego łącznikami suwakowymi

Dane handlowe

Numer artykułu	2813460
Jednostka opakowania	1 Szt.
Minimalne zamówienie	1 Szt.
Klucz sprzedaży	CK4A22
Klucz produktu	CK4A22
Strona katalogu	Strona 235 (C-5-2019)
GTIN	4046356043649
Waga jednej sztuki (z opakowaniem)	144,6 g
Waga jednej sztuki (bez opakowania)	143,2 g
Numer taryfy celnej	85437090
Kraj pochodzenia	JP

Dane techniczne

Właściwości produktu

Typ produktu	Przetwornik pomiarowy prądu
Status utrzymania danych	
Wersja artykułu	03
Właściwości izolacji	
Kategoria przepięciowa	III
Stopień zanieczyszczenia	2

Parametry elektryczne

Maksymalna utrata mocy w warunkach znamionowych	1 W
napięcie probiercze wejście/wyjście	4,13 kV AC (50 Hz, 60 s)
odpowiedź na wymuszenie skokowe (10-90%)	< 340 ms
Maks. współczynnik temperaturowy	< 0,035 %/K
maksymalny błąd przenoszenia	< 1 % (wartości granicznej)
Znamionowe napięcie izolacji	300 V AC (względem ziemi)

Zasilanie

znamionowe napięcie zasilania	24 V DC
Zakres napięcia zasilania	20 V DC ... 30 V DC
Pobór prądu maksymalny	< 30 mA

Dane wejściowe

Sygnał

Konfigurowalne/programowalne	tak
Sygnał wejściowy prąd	0 A ... 200 A

Pomiar

zakres prądu wejściowego	0 A AC ... 100 A AC
	0 A AC ... 150 A AC
	0 A AC ... 200 A AC
Zakres ustawienia, min. prąd wejściowy	0 A AC ... 100 A AC
Zakres ustawienia, maks. prąd wejściowy	0 A AC ... 200 A AC
przebieżalność prądowa	zależnie od przetkniętego przewodu
obciążalność prądowa	w zależności od przepuszczanego przewodu
Zakres mierzonych częstotliwości	30 Hz ... 6000 Hz
Kształt krzywej	sinusoidalne i niesinusoidalne
Próg pobudzenia	1 % (wartości granicznej)

Dane wyjściowe

Sygnał: Napięcie

MCR-SL-S-200-U - Przetwornik pomiarowy prądu



2813460

<https://www.phoenixcontact.com/pl/produkty/2813460>

Sygnal wyjściowy napięcie	0 V ... 5 V
	0 V ... 10 V
Maksymalne napięcie sygnału wyjściowego	(0 V ... 10 V) 14 V, (0 V ... 5 V) 7 V
obciążenie/moc wyjścia napięciowego	≥ 10 kΩ

Dane przyłączeniowe

Rodzaj przyłącza	Przyłącze śrubowe
Długość usuwanej izolacji	8 mm
Gwint śruby	M3
Przekrój przewodu sztywnego	0,2 mm ² ... 2,5 mm ²
Przekrój przewodu giętkiego	0,2 mm ² ... 2,5 mm ²
Przekrój przewodu AWG	24 ... 14
Moment dokręcania	0,5 Nm ... 0,6 Nm (4,4 ... 5,31 lbf-in.)
Rodzaj przyłącza	Przyłącze przelotowe

Wymiary

Wymiary produktu

Szerokość	55 mm
Wysokość	85 mm
Głębokość	70,5 mm

Przewód okrągły

Średnica	≤ 18,5 mm
----------	-----------

Dane materiału

Kolor	zielony (RAL 6021)
Materiał obudowy	poliamid PA bez wzmocnienia

Warunki środowiskowe i żywotność

Warunki otoczenia

Stopień ochrony	IP20
Temperatura otoczenia (praca)	-20 °C ... 60 °C

Dopuszczenia

CE

Certyfikat	Zgodność z CE
------------	---------------

UKCA

Certyfikat	Zgodność z UKCA
------------	-----------------

UL, USA / Kanada

Oznaczenie	UL/C-UL Listed UL 508
	Class I, Div. 2, Groups A, B, C, D T4A
	Class I, Zone 2, Group IIC T4A

MCR-SL-S-200-U - Przetwornik pomiarowy prądu



2813460

<https://www.phoenixcontact.com/pl/produkty/2813460>

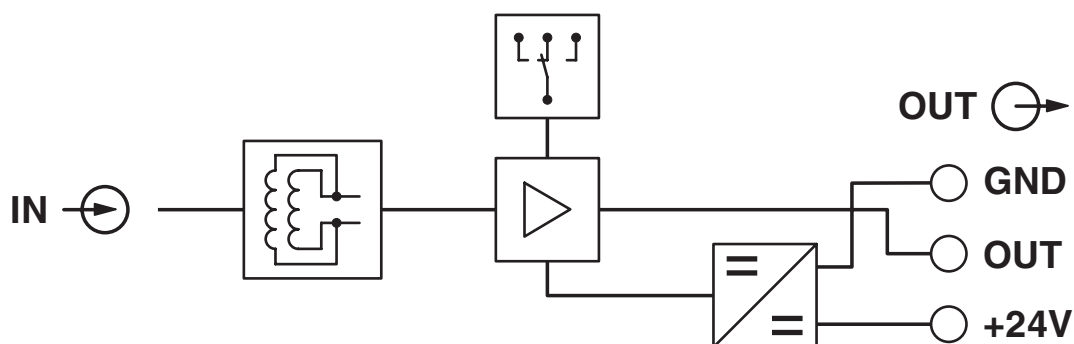
	Or Non-Hazardous Locations only
--	---------------------------------

Montaż

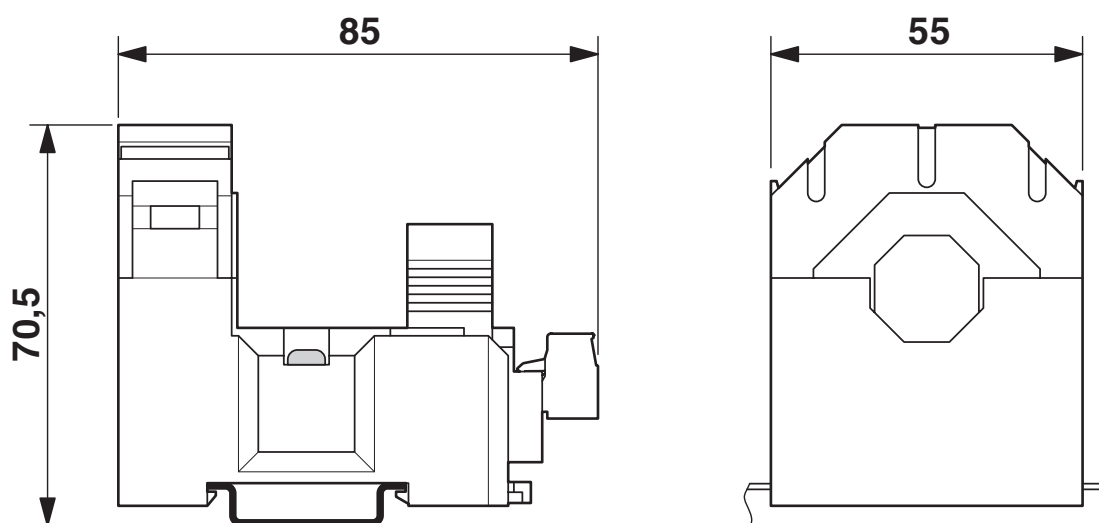
Sposób montażu	Montaż na szynie montażowej
Pozycja montażu	dowolna

Rysunki

Schemat



Rysunek wymiarowy



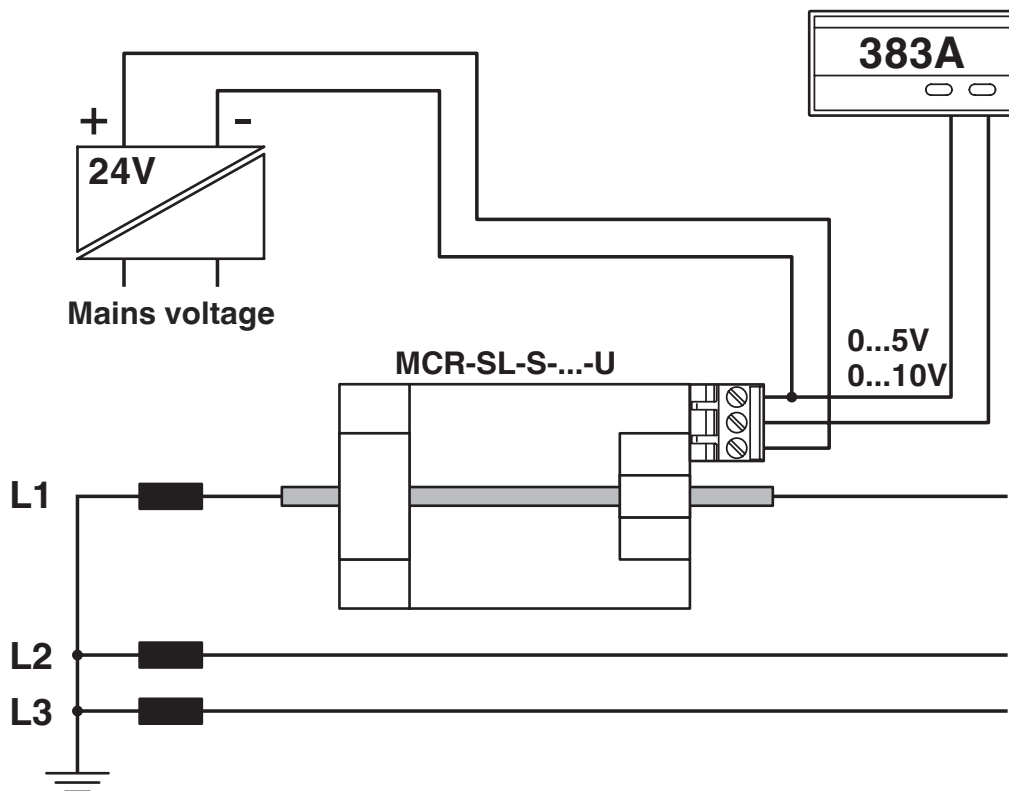
MCR-SL-S-200-U - Przetwornik pomiarowy prądu

2813460

<https://www.phoenixcontact.com/pl/produkty/2813460>



rysunek aplikacji



pomiar prądu

MCR-SL-S-200-U - Przetwornik pomiarowy prądu



2813460

<https://www.phoenixcontact.com/pl/produkty/2813460>

Dopuszczenia

🔗 To download certificates, visit the product detail page: <https://www.phoenixcontact.com/pl/produkty/2813460>



EAC

ID dopuszczenia: RU*DE.*08.B.01852-19



UL Listed

ID dopuszczenia: FILE E 123528



cUL Listed

ID dopuszczenia: FILE E 123528

cULus Listed

MCR-SL-S-200-U - Przetwornik pomiarowy prądu



2813460

<https://www.phoenixcontact.com/pl/produkty/2813460>

Klasyfikacje

ECLASS

ECLASS-11.0	27210123
ECLASS-12.0	27210123
ECLASS-13.0	27210123

ETIM

ETIM 9.0	EC002475
----------	----------

UNSPSC

UNSPSC 21.0	39121000
-------------	----------

Environmental product compliance

EU RoHS

Spełnia wymagania dyrektywy RoHS	Tak, Brak zwolnień/wyłączeń
----------------------------------	-----------------------------

China RoHS

Environment friendly use period (EFUP)	EFUP-25 Tabela deklaracji zgodnie z chińskimi przepisami RoHS dla danego artykułu jest dostępna w materiałach do pobrania na stronie artykułu w punkcie „Deklaracja producenta”. Dla wszystkich artykułów z EFUP-E tabela deklaracji zgodnie z chińskimi przepisami RoHS nie jest potrzebna i nie jest wystawiana.
--	---

EU REACH SVHC

Informacja o substancji z listy kandydackiej REACH (nr CAS)	Brak substancji o stężeniu masowym powyżej 0,1%
---	---