

# MCR-SL-S-200-I-LP - Przetwornik pomiarowy prądu



2813499

<https://www.phoenixcontact.com/pl/produkty/2813499>

Dane zawarte w tym dokumencie PDF zostały wygenerowane z naszego katalogu online. Kompletne dane znajdują się w dokumentacji użytkownika. Obowiązują ogólne warunki użytkowania dla materiałów pobieranych.



Przetwornik pomiarowy prądu do prądów zmiennych sinusoidalnych i niesinusoidalnych, prąd wejściowy 0...200 A, wyjście 4...20 mA (Loop-powered)

## Korzyści

- Możliwość doposażenia w wychylne cewki Rogowskiego
- Loop-powered
- 30 ... 6000 Hz pomiar rzeczywistej wartości skutecznej
- Wybór zakresu pomiarowego łącznikami suwakowymi

## Dane handlowe

Numer artykułu	2813499
Jednostka opakowania	1 Szt.
Minimalne zamówienie	1 Szt.
Klucz sprzedaży	CK4A23
Klucz produktu	CK4A23
Strona katalogu	Strona 235 (C-5-2019)
GTIN	4046356043670
Waga jednej sztuki (z opakowaniem)	140 g
Waga jednej sztuki (bez opakowania)	130 g
Numer taryfy celnej	85437090
Kraj pochodzenia	JP

## Dane techniczne

### Właściwości produktu

Typ produktu	Przetwornik pomiarowy prądu
Status utrzymania danych	
Wersja artykułu	02
Właściwości izolacji	
Kategoria przepięciowa	III
Stopień zanieczyszczenia	2

### Parametry elektryczne

Maksymalna utrata mocy w warunkach znamionowych	1 W
napięcie probiercze wejście/wyjście	4,13 kV AC (50 Hz, 60 s)
odpowiedź na wymuszenie skokowe (10-90%)	< 340 ms
Maks. współczynnik temperaturowy	< 0,025 %/K
maksymalny błąd przenoszenia	< 1 % (wartości granicznej)
Znamionowe napięcie izolacji	300 V AC (względem ziemi)

### Zasilanie

Zakres napięcia zasilania	zasilanie z pętli, zewnętrzne zasilanie nie jest konieczne
---------------------------	--

### Dane wejściowe

#### Sygnal

Konfigurowalne/programowalne	tak
Sygnal wejściowy prąd	0 A ... 200 A

#### Pomiar

zakres prądu wejściowego	0 A AC ... 100 A AC
	0 A AC ... 150 A AC
	0 A AC ... 200 A AC
Zakres ustawienia, min. prąd wejściowy	0 A AC ... 100 A AC
Zakres ustawienia, maks. prąd wejściowy	0 A AC ... 200 A AC
przeciążalność prądowa	zależnie od przetkniętego przewodu
obciążalność prądowa	w zależności od przepuszczanego przewodu
Zakres mierzonych częstotliwości	30 Hz ... 6000 Hz
Kształt krzywej	sinusoidalne i niesinusoidalne
Próg pobudzenia	1 % (wartości granicznej)

### Dane wyjściowe

#### Sygnal: Prąd

Sygnal wyjściowy prąd	4 mA ... 20 mA
maksymalne natężenie sygnału wyjściowego	< 25 mA

# MCR-SL-S-200-I-LP - Przetwornik pomiarowy prądu



2813499

<https://www.phoenixcontact.com/pl/produkty/2813499>

obciążenie/moc wyjścia prądowego	$(U_B - 12\text{ V}) \times 350 / 12\text{ A}$
----------------------------------	--

## Dane przyłączeniowe

Rodzaj przyłącza	Przyłącze śrubowe
Długość usuwanej izolacji	8 mm
Gwint śruby	M3
Przekrój przewodu sztywnego	0,2 mm <sup>2</sup> ... 2,5 mm <sup>2</sup>
Przekrój przewodu giętkiego	0,2 mm <sup>2</sup> ... 2,5 mm <sup>2</sup>
Przekrój przewodu AWG	24 ... 14
Moment dokręcania	0,5 Nm ... 0,6 Nm (4,4 ... 5,31 lbf-in.)
Rodzaj przyłącza	Przyłącze przelotowe

## Wymiary

### Wymiary produktu

Szerokość	55 mm
Wysokość	85 mm
Głębokość	70,5 mm

### Przewód okrągły

Średnica	≤ 18,5 mm
----------	-----------

## Dane materiału

Kolor	zielony (RAL 6021)
Materiał obudowy	poliamid PA bez wzmocnienia

## Warunki środowiskowe i żywotność

### Warunki otoczenia

Stopień ochrony	IP20
Temperatura otoczenia (praca)	-20 °C ... 60 °C
Temperatura otoczenia (składowanie/transport)	-40 °C ... 85 °C

## Dopuszczenia

### CE

Certyfikat	Zgodność z CE
------------	---------------

### UKCA

Certyfikat	Zgodność z UKCA
------------	-----------------

### UL, USA / Kanada

Oznaczenie	UL/C-UL Listed UL 508
	Class I, Div. 2, Groups A, B, C, D T4A
	Class I, Zone 2, Group IIC T4A
	Or Non-Hazardous Locations only

## Montaż

# MCR-SL-S-200-I-LP - Przetwornik pomiarowy prądu



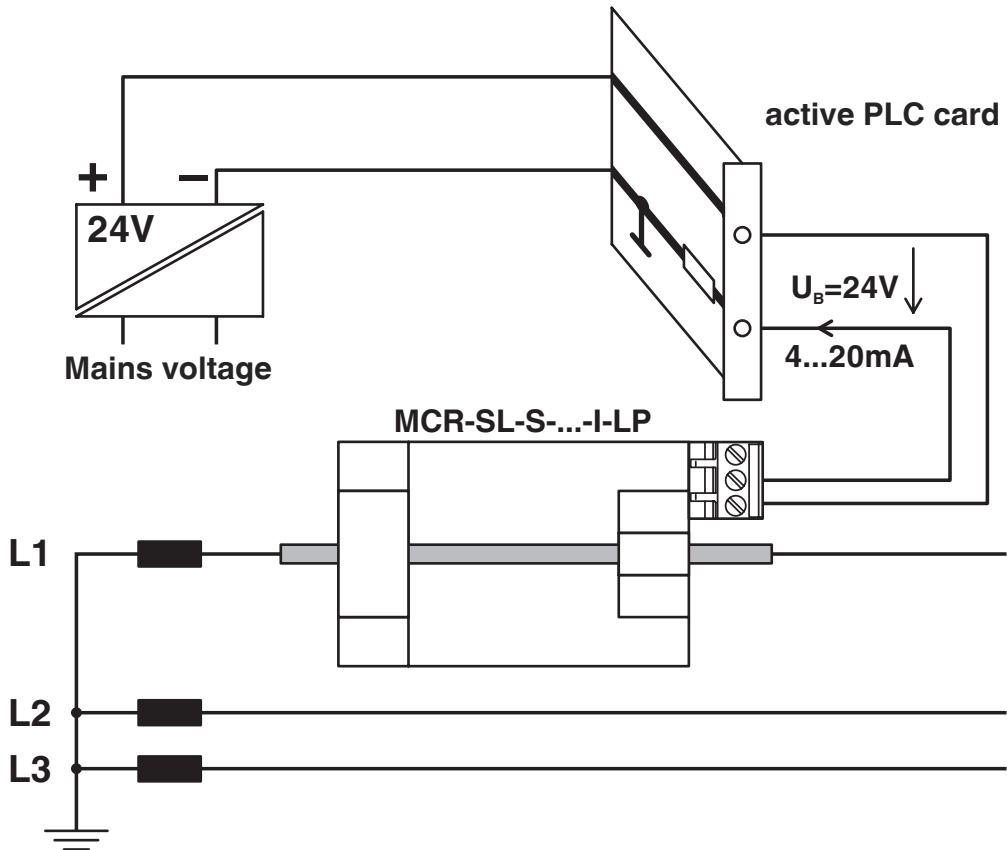
2813499

<https://www.phoenixcontact.com/pl/produkty/2813499>

Sposób montażu	Montaż na szynie montażowej
Pozycja montażu	dowolna

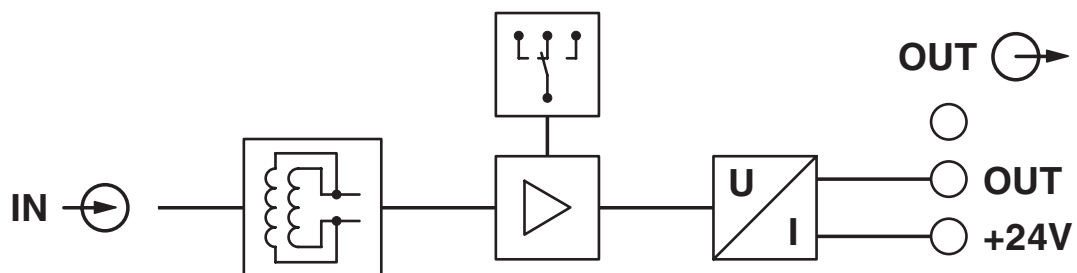
## Rysunki

rysunek aplikacji



Kontrolowanie prądu

Schemat



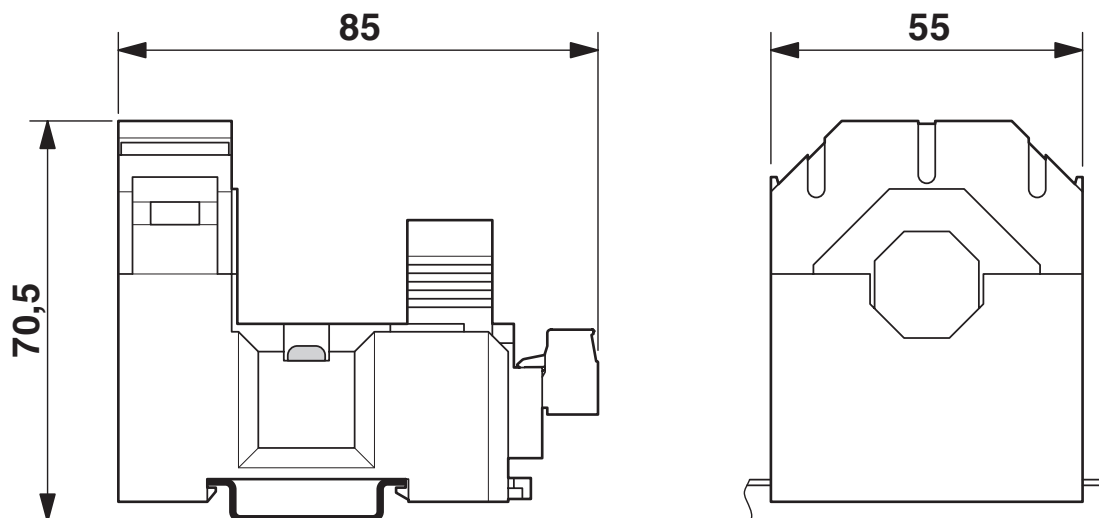
# MCR-SL-S-200-I-LP - Przetwornik pomiarowy prądu



2813499

<https://www.phoenixcontact.com/pl/produkty/2813499>

Rysunek wymiarowy



# MCR-SL-S-200-I-LP - Przetwornik pomiarowy prądu



2813499

<https://www.phoenixcontact.com/pl/produkty/2813499>

## Dopuszczenia

🔗 To download certificates, visit the product detail page: <https://www.phoenixcontact.com/pl/produkty/2813499>



**EAC**

ID dopuszczenia: RU\*DE.\*08.B.01852-19



**UL Listed**

ID dopuszczenia: FILE E 123528



**cUL Listed**

ID dopuszczenia: FILE E 123528

**cULus Listed**

2813499

<https://www.phoenixcontact.com/pl/produkty/2813499>

## Klasyfikacje

### ECLASS

ECLASS-11.0	27210123
ECLASS-12.0	27210123
ECLASS-13.0	27210123

### ETIM

ETIM 9.0	EC002475
----------	----------

### UNSPSC

UNSPSC 21.0	39121000
-------------	----------



## Environmental product compliance

### EU RoHS

Spełnia wymagania dyrektywy RoHS	Tak, Brak zwolnień/wyłączeń
----------------------------------	-----------------------------

### China RoHS

Environment friendly use period (EFUP)	EFUP-25 Tabela deklaracji zgodnie z chińskimi przepisami RoHS dla danego artykułu jest dostępna w materiałach do pobrania na stronie artykułu w punkcie „Deklaracja producenta”. Dla wszystkich artykułów z EFUP-E tabela deklaracji zgodnie z chińskimi przepisami RoHS nie jest potrzebna i nie jest wystawiana.
--	---

### EU REACH SVHC

Informacja o substancji z listy kandydackiej REACH (nr CAS)	Brak substancji o stężeniu masowym powyżej 0,1%
---	---