

MCR-SL-CUC-100-U - Uniwersalny przetwornik pomiarowy prądu



2308108

<https://www.phoenixcontact.com/pl/produkty/2308108>

Dane zawarte w tym dokumencie PDF zostały wygenerowane z naszego katalogu online. Kompletne dane znajdują się w dokumentacji użytkownika. Obowiązują ogólne warunki użytkowania dla materiałów pobieranych.



Uniwersalny przetwornik pomiarowy prądu, do pomiaru prądu stałego, zmiennego i odkształconego, natężenie wejściowe 0 ... 100 A, wyjście 0 ... 10 V

Korzyści

- Montaż zmienny na szynie nośnej i płycie montażowej
- Kompaktowe wymiary umożliwiają również zdecentralizowane zastosowanie
- Łatwa technika łączeniowa dzięki wtykowym złączom połączeniowym COMBICON
- Separacja 3-drożna
- Uniwersalny pomiar prądu, Shunt nie jest wymagany

Dane handlowe

Numer artykułu	2308108
Jednostka opakowania	1 Szt.
Minimalne zamówienie	1 Szt.
Klucz sprzedaży	CK4A32
Klucz produktu	CK4A32
Strona katalogu	Strona 228 (C-5-2019)
GTIN	4046356569736
Waga jednej sztuki (z opakowaniem)	297 g
Waga jednej sztuki (bez opakowania)	293 g
Numer taryfy celnej	90303370
Kraj pochodzenia	CN

MCR-SL-CUC-100-U - Uniwersalny przetwornik pomiarowy prądu



2308108

<https://www.phoenixcontact.com/pl/produkty/2308108>

Dane techniczne

Właściwości produktu

Typ produktu	Przetwornik pomiarowy prądu
--------------	-----------------------------

Właściwości izolacji

Kategoria przepięciowa	III
Stopień zanieczyszczenia	2

Parametry elektryczne

Błąd liniowości	$<\pm 1\%$ (od wartości końcowej zakresu)
Maksymalna utrata mocy w warunkach znamionowych	1 W
odpowiedź na wymuszenie skokowe (10-90%)	150 ms
Typowy współczynnik temperaturowy	0,02 %/K (0 °C ... 60 °C) 0,04 %/K (-40 °C ... 65 °C)
maksymalny błąd przenoszenia	$<\pm 1\%$ (wartości granicznej)
Znamionowe napięcie izolacji	300 V AC

Separacja galwaniczna wejście/wyjście

Napięcie probiercze	3,5 kV AC (50 Hz, 60 s)
---------------------	-------------------------

Separacja galwaniczna wejście/zasilanie

Napięcie probiercze	3,5 kV AC (50 Hz, 60 s)
---------------------	-------------------------

Zasilanie

znamionowe napięcie zasilania	24 V DC
Zakres napięcia zasilania	20 V DC ... 30 V DC
Pobór prądu maksymalny	30 mA

Dane wejściowe

Pomiar

Liczba wejść	1
Konfigurowalne/programowalne	nie
zakres prądu wejściowego	0 A AC/DC ... 100 A AC/DC
przebieżalność prądowa	$6 \times I_N$
Zakres mierzonych częstotliwości	20 Hz ... 6000 Hz (0 Hz)
Kształt krzywej	Prądy stałe, przemienne oraz zniekształcone

Dane wyjściowe

Sygnal: Napięcie

Sygnal wyjściowy napięcie	0 V ... 10 V
obciążenie/moc wyjścia napięciowego	$\geq 10\text{ k}\Omega$

MCR-SL-CUC-100-U - Uniwersalny przetwornik pomiarowy prądu



2308108

<https://www.phoenixcontact.com/pl/produkty/2308108>

Dane przyłączeniowe

Rodzaj przyłącza	zaciski Push-in
Długość usuwanej izolacji	10 mm
Przekrój przewodu sztywnego	0,25 mm ² ... 2,5 mm ²
Przekrój przewodu giętkiego	0,2 mm ² ... 2,5 mm ²
Przekrój przewodu AWG	24 ... 12
Rodzaj przyłącza	Przyłącze przelotowe

Wymiary

Wymiary produktu

Szerokość	90 mm
Wysokość	33,8 mm
Głębokość	85 mm

Przewód okrągły

Średnica	32 mm
----------	-------

Dane materiału

Kolor	zielony (RAL 6021)
Materiał obudowy	Frianyl B63 V0 GV30

Warunki środowiskowe i żywotność

Warunki otoczenia

Stopień ochrony	IP20
Temperatura otoczenia (praca)	-40 °C ... 65 °C
Temperatura otoczenia (składowanie/transport)	-40 °C ... 85 °C

Dopuszczenia

CE

Certyfikat	Zgodność z CE
------------	---------------

UKCA

Certyfikat	Zgodność z UKCA
------------	-----------------

UL, USA / Kanada

Oznaczenie	UL/C-UL Listed UL 508
------------	-----------------------

Montaż

Sposób montażu	Montaż na szynie montażowej
----------------	-----------------------------

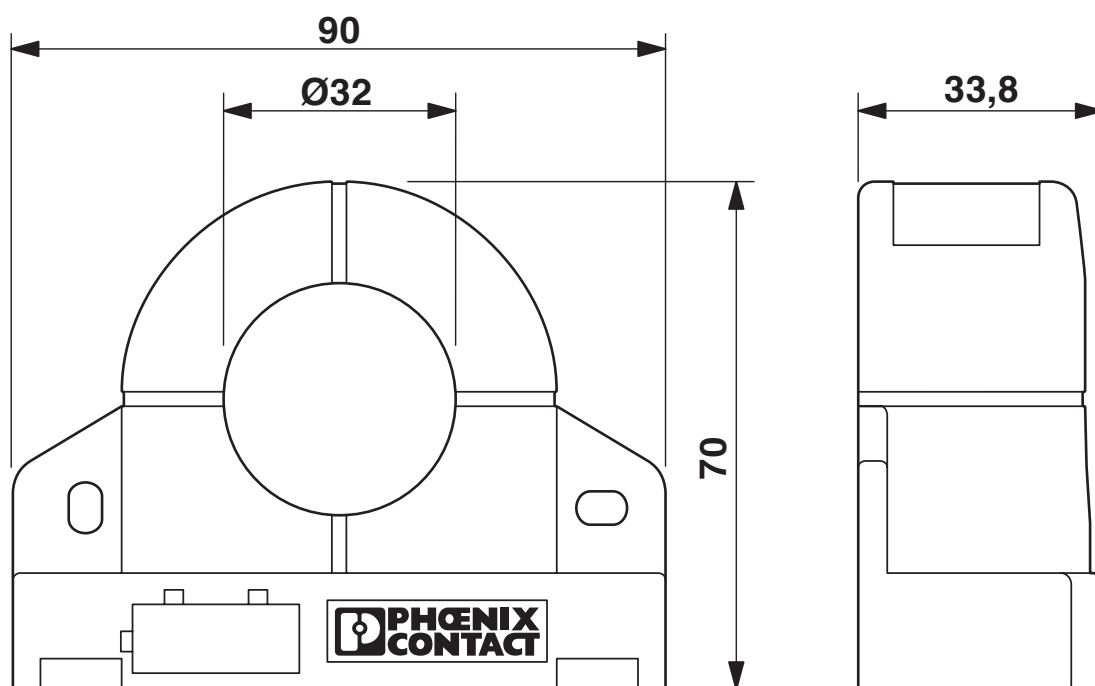
MCR-SL-CUC-100-U - Uniwersalny przetwornik pomiarowy prądu

2308108

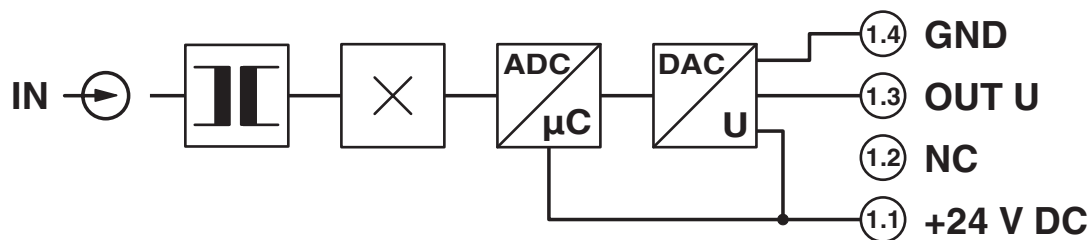
<https://www.phoenixcontact.com/pl/produkty/2308108>

Rysunki

Rysunek wymiarowy



Schemat

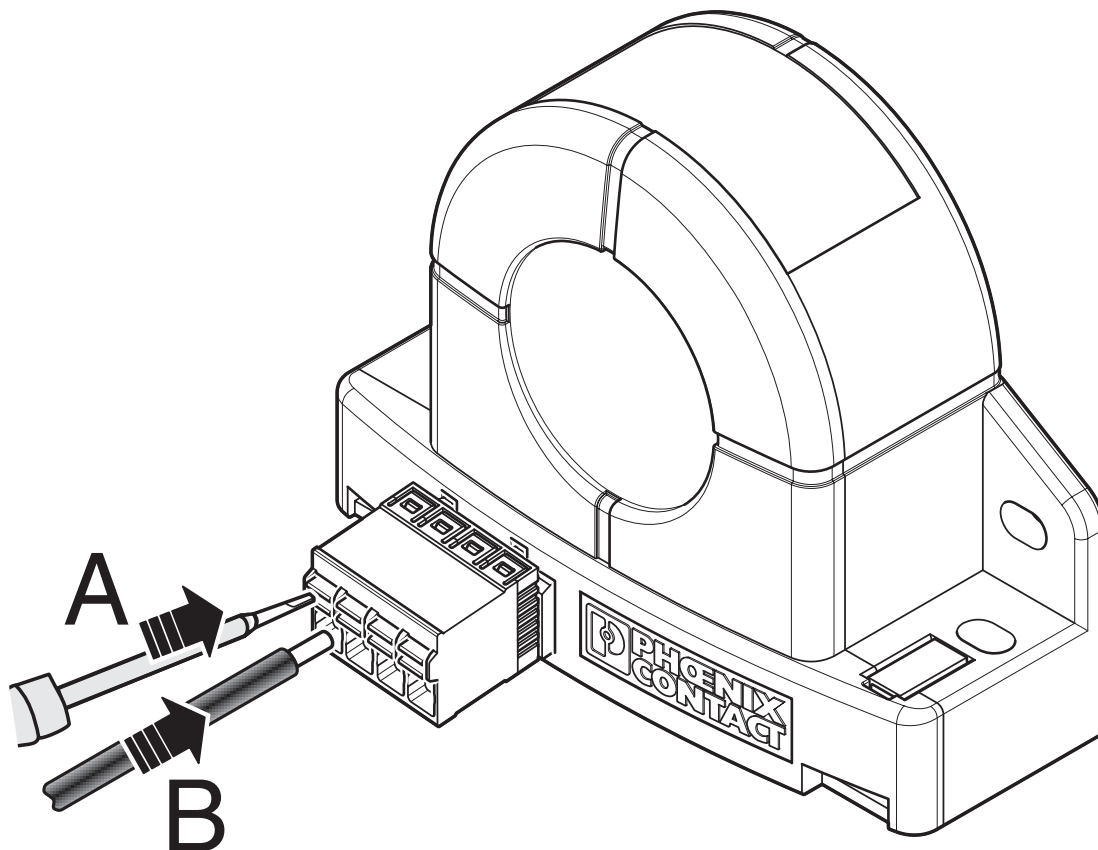


MCR-SL-CUC-100-U - Uniwersalny przetwornik pomiarowy prądu

2308108

<https://www.phoenixcontact.com/pl/produkty/2308108>

Rysunek schematyczny



MCR-SL-CUC-100-U - Uniwersalny przetwornik pomiarowy prądu



2308108

<https://www.phoenixcontact.com/pl/produkty/2308108>

Dopuszczenia

🔗 To download certificates, visit the product detail page: <https://www.phoenixcontact.com/pl/produkty/2308108>



EAC

ID dopuszczenia: RU*DE.*08.B.01852-19



UL Listed

ID dopuszczenia: FILE E 123528



cUL Listed

ID dopuszczenia: FILE E 123528

cULus Listed

MCR-SL-CUC-100-U - Uniwersalny przetwornik pomiarowy prądu



2308108

<https://www.phoenixcontact.com/pl/produkty/2308108>

Klasyfikacje

ECLASS

ECLASS-11.0	27210123
ECLASS-12.0	27210123
ECLASS-13.0	27210123

ETIM

ETIM 9.0	EC002475
----------	----------

UNSPSC

UNSPSC 21.0	39121000
-------------	----------

MCR-SL-CUC-100-U - Uniwersalny przetwornik pomiarowy prądu



2308108

<https://www.phoenixcontact.com/pl/produkty/2308108>

Environmental product compliance

EU RoHS

Spełnia wymagania dyrektywy RoHS	Tak, Brak zwolnień/wyłączeń
----------------------------------	-----------------------------

China RoHS

Environment friendly use period (EFUP)	EFUP-25
	Tabela deklaracji zgodnie z chińskimi przepisami RoHS dla danego artykułu jest dostępna w materiałach do pobrania na stronie artykułu w punkcie „Deklaracja producenta”. Dla wszystkich artykułów z EFUP-E tabela deklaracji zgodnie z chińskimi przepisami RoHS nie jest potrzebna i nie jest wystawiana.

EU REACH SVHC

Informacja o substancji z listy kandydackiej REACH (nr CAS)	Brak substancji o stężeniu masowym powyżej 0,1%
-------------------------------------------------------------	-------------------------------------------------

MCR-SL-CUC-100-U - Uniwersalny przetwornik pomiarowy prądu



2308108

<https://www.phoenixcontact.com/pl/produkty/2308108>

Akcesoria

PACT MCR-RA - Adapter szyny nośnej

2277598

<https://www.phoenixcontact.com/pl/produkty/2277598>

Adapter do montażu na szynach nośnych.



Phoenix Contact 2024 © - Wszelkie prawa zastrzeżone
<https://www.phoenixcontact.com>

PHOENIX CONTACT Sp. z o.o.
ul. Bierutowska 57-59, Budynek nr 3/A
51-317 Wrocław
71/ 39 80 410
pxcpl@phoenixcontact.pl