

MCR-SL-S-100-I-LP - Przetwornik pomiarowy prądu



2813486

<https://www.phoenixcontact.com/pl/produkty/2813486>

Dane zawarte w tym dokumencie PDF zostały wygenerowane z naszego katalogu online. Kompletne dane znajdują się w dokumentacji użytkownika. Obowiązują ogólne warunki użytkowania dla materiałów pobieranych.



Przetwornik pomiarowy prądu do prądów zmiennych sinusoidalnych i niesinusoidalnych, prąd wejściowy 0...100 A, wyjście 4...20 mA (Loop-powered)

Korzyści

- Możliwość doposażenia w wychylne cewki Rogowskiego
- Loop-powered
- 30 ... 6000 Hz pomiar rzeczywistej wartości skutecznej
- Wybór zakresu pomiarowego łącznikami suwakowymi

Dane handlowe

Numer artykułu	2813486
Jednostka opakowania	1 Szt.
Minimalne zamówienie	1 Szt.
Klucz sprzedaży	CK4A23
Klucz produktu	CK4A23
Strona katalogu	Strona 235 (C-5-2019)
GTIN	4046356043663
Waga jednej sztuki (z opakowaniem)	141,4 g
Waga jednej sztuki (bez opakowania)	141,4 g
Numer taryfy celnej	85437090
Kraj pochodzenia	JP

Dane techniczne

Właściwości produktu

Typ produktu	Przetwornik pomiarowy prądu
Właściwości izolacji	
Kategoria przepięciowa	III
Stopień zanieczyszczenia	2

Parametry elektryczne

Maksymalna utrata mocy w warunkach znamionowych	1 W
napięcie pobiercze wejście/wyjście	4,13 kV AC (50 Hz, 60 s)
odpowiedź na wymuszenie skokowe (10-90%)	< 340 ms
Maks. współczynnik temperaturowy	< 0,025 %/K
maksymalny błąd przenoszenia	< 1 % (wartości granicznej)
Znamionowe napięcie izolacji	300 V AC (względem ziemi)

Zasilanie

Zakres napięcia zasilania	zasilanie z pętli, zewnętrzne zasilanie nie jest konieczne
---------------------------	--

Dane wejściowe

Sygnal

Konfigurowalne/programowalne	tak
Sygnal wejściowy prąd	0 A ... 100 A

Pomiar

zakres prądu wejściowego	0 A AC ... 50 A AC
	0 A AC ... 75 A AC
	0 A AC ... 100 A AC
Zakres ustawienia, min. prąd wejściowy	0 A AC ... 50 A AC
Zakres ustawienia, maks. prąd wejściowy	0 A AC ... 100 A AC
przeciążalność prądowa	zależnie od przetkniętego przewodu
obciążalność prądowa	w zależności od przepuszczanego przewodu
Zakres mierzonych częstotliwości	30 Hz ... 6000 Hz
Kształt krzywej	sinusoidalne i niesinusoidalne
Próg pobudzenia	1 % (wartości granicznej)

Dane wyjściowe

Sygnal: Prąd

Sygnal wyjściowy prąd	4 mA ... 20 mA
maksymalne natężenie sygnału wyjściowego	< 25 mA
obciążenie/moc wyjścia prądowego	$(U_B - 12 V) \times 350 / 12 A$

Dane przyłączeniowe

MCR-SL-S-100-I-LP - Przetwornik pomiarowy prądu



2813486

<https://www.phoenixcontact.com/pl/produkty/2813486>

Rodzaj przyłącza	Przyłącze śrubowe
Długość usuwanej izolacji	8 mm
Gwint śruby	M3
Przekrój przewodu sztywnego	0,2 mm ² ... 2,5 mm ²
Przekrój przewodu giętkiego	0,2 mm ² ... 2,5 mm ²
Przekrój przewodu AWG	24 ... 14
Moment dokręcania	0,5 Nm ... 0,6 Nm (4,4 ... 5,31 lbf-in.)
Rodzaj przyłącza	Przyłącze przelotowe

Wymiary

Wymiary produktu

Szerokość	55 mm
Wysokość	85 mm
Głębokość	70,5 mm

Przewód okrągły

Średnica	≤ 18,5 mm
----------	-----------

Dane materiału

Kolor	zielony (RAL 6021)
Materiał obudowy	poliamid PA bez wzmocnienia

Warunki środowiskowe i żywotność

Warunki otoczenia

Stopień ochrony	IP20
Temperatura otoczenia (praca)	-20 °C ... 60 °C
Temperatura otoczenia (składowanie/transport)	-40 °C ... 85 °C

Dopuszczenia

CE

Certyfikat	Zgodność z CE
------------	---------------

UKCA

Certyfikat	Zgodność z UKCA
------------	-----------------

UL, USA / Kanada

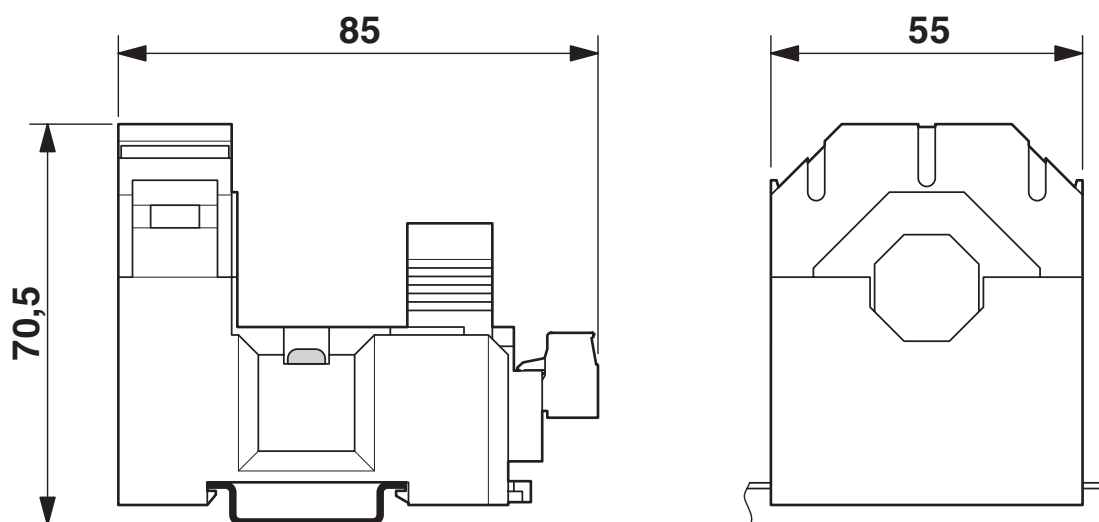
Oznaczenie	UL/C-UL Listed UL 508
	Class I, Div. 2, Groups A, B, C, D T4A
	Class I, Zone 2, Group IIC T4A
	Or Non-Hazardous Locations only

Montaż

Sposób montażu	Montaż na szynie montażowej
Pozycja montażu	dowolna

Rysunki

Rysunek wymiarowy

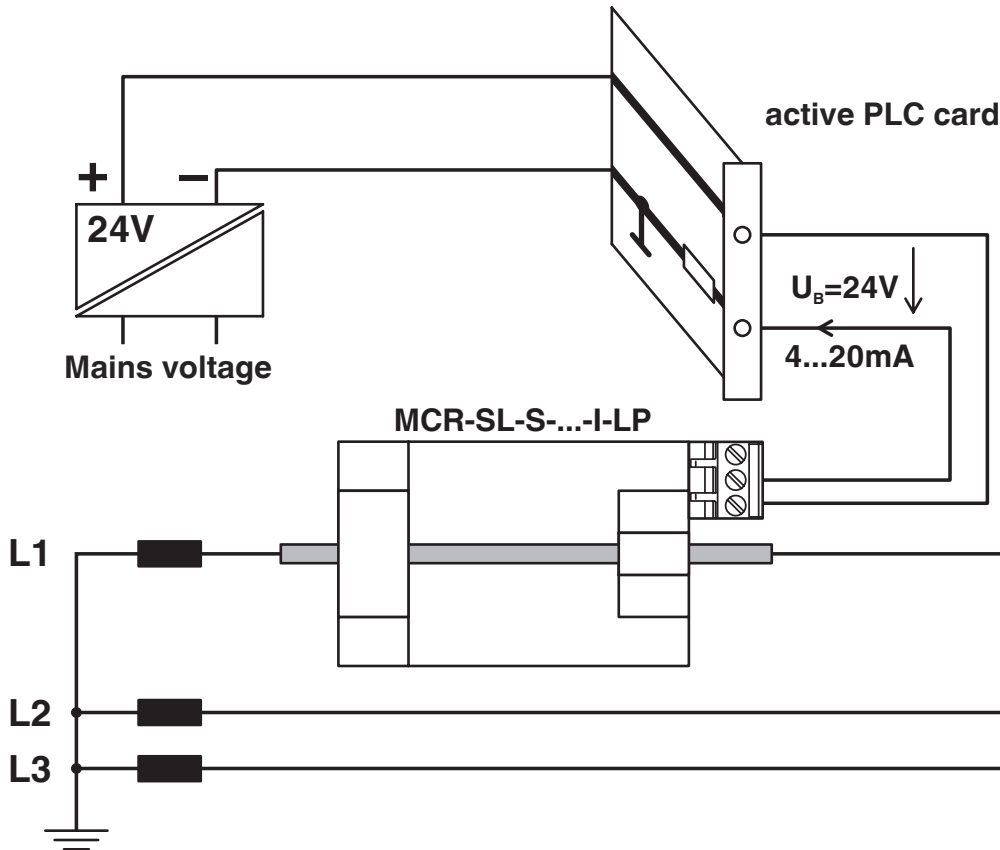


MCR-SL-S-100-I-LP - Przetwornik pomiarowy prądu

2813486

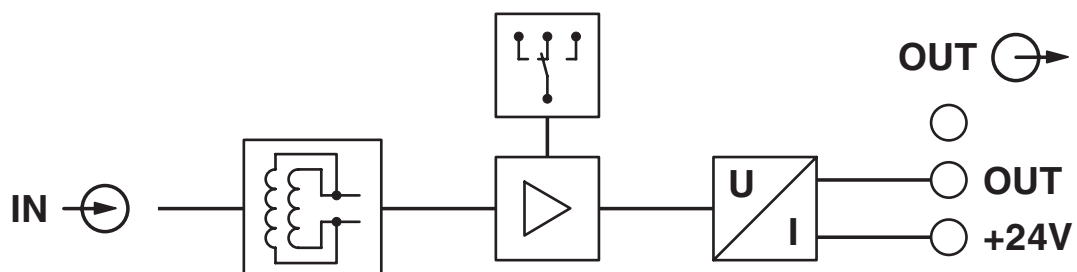
<https://www.phoenixcontact.com/pl/produkty/2813486>

rysunek aplikacji



Kontrolowanie prądu

Schemat



MCR-SL-S-100-I-LP - Przetwornik pomiarowy prądu



2813486

<https://www.phoenixcontact.com/pl/produkty/2813486>

Dopuszczenia

🔗 To download certificates, visit the product detail page: <https://www.phoenixcontact.com/pl/produkty/2813486>



EAC

ID dopuszczenia: RU*DE.*08.B.01852-19



UL Listed

ID dopuszczenia: FILE E 123528



cUL Listed

ID dopuszczenia: FILE E 123528

cULus Listed

2813486

<https://www.phoenixcontact.com/pl/produkty/2813486>

Klasyfikacje

ECLASS

ECLASS-11.0	27210123
ECLASS-12.0	27210123
ECLASS-13.0	27210123

ETIM

ETIM 9.0	EC002475
----------	----------

UNSPSC

UNSPSC 21.0	39121000
-------------	----------

Environmental product compliance

EU RoHS

Spełnia wymagania dyrektywy RoHS	Tak, Brak zwolnień/wyłączeń
----------------------------------	-----------------------------

China RoHS

Environment friendly use period (EFUP)	EFUP-25 Tabela deklaracji zgodnie z chińskimi przepisami RoHS dla danego artykułu jest dostępna w materiałach do pobrania na stronie artykułu w punkcie „Deklaracja producenta”. Dla wszystkich artykułów z EFUP-E tabela deklaracji zgodnie z chińskimi przepisami RoHS nie jest potrzebna i nie jest wystawiana.
--	---

EU REACH SVHC

Informacja o substancji z listy kandydackiej REACH (nr CAS)	Brak substancji o stężeniu masowym powyżej 0,1%
---	---

Phoenix Contact 2024 © - Wszelkie prawa zastrzeżone
<https://www.phoenixcontact.com>

PHOENIX CONTACT Sp. z o.o.
ul. Bierutowska 57-59, Budynek nr 3/A
51-317 Wrocław
71/ 39 80 410
pxcpl@phoenixcontact.pl