

MCR-SL-S- 16-SP- 24 - Monitorowanie prądu



2864464

<https://www.phoenixcontact.com/pl/produkty/2864464>

Dane zawarte w tym dokumencie PDF zostały wygenerowane z naszego katalogu online. Kompletne dane znajdują się w dokumentacji użytkownika. Obowiązują ogólne warunki użytkowania dla materiałów pobieranych.



Przełącznik prądowy AKP, dla sinusoidalnych prądów przemiennych 0 ... 16 A AC, 1 zestaw przełączny

Korzyści

- Nastawna histereza łączeniowa
- Wyjście przekaźnikowe ze stykiem przełącznym
- Separacja 3-drożna
- Nastawneysterowanie prądem roboczym lub spoczynkowym
- Punkt łączeniowy wybierany dowolnie w zakresie pomiarowym 0 ... 16 A AC

Dane handlowe

Numer artykułu	2864464
Jednostka opakowania	1 Szt.
Minimalne zamówienie	1 Szt.
Klucz sprzedaży	CK4A21
Klucz produktu	CK4A21
Strona katalogu	Strona 237 (C-5-2019)
GTIN	4017918904456
Waga jednej sztuki (z opakowaniem)	159,8 g
Waga jednej sztuki (bez opakowania)	139,2 g
Numer taryfy celnej	85389091
Kraj pochodzenia	DE

Dane techniczne

Wskazówki

Ograniczenie użycia

Wskazówka dotycząca kompatybilności elektromagnetycznej	Kompatybilność elektromagnetyczna: produkt klasy A, patrz deklaracja producenta w zakładce Pobierz
---	--

Właściwości produktu

Typ produktu	Przetwornik pomiarowy prądu
Właściwości izolacji	
Kategoria przepięciowa	III
Stopień zanieczyszczenia	2

Parametry elektryczne

Znamionowe napięcie izolacji	300 V AC (względem ziemi)
Błąd ogólny	≤ 1,4 % (Zakres temperatury)
Kategoria pomiaru	III
napięcie probiercze wejście/wyjście	3,5 kV (50 Hz, 1 min.)
napięcie probiercze wejście/zasilanie	3,5 kV (50 Hz, 1 min.)
Układ ochronny	Ochrona przed przepięciami; Dioda transil 33 V
odpowiedź na wymuszenie skokowe (10-90%)	40 ms
Maks. współczynnik temperaturowy	< 0,02 %/K

Zasilanie

Zakres napięcia zasilania	20 V DC ... 30 V DC
Pobór prądu maksymalny	< 30 mA

Dane wejściowe

Pomiar:

Zakres mierzonych częstotliwości	45 Hz ... 60 Hz
----------------------------------	-----------------

Pomiar

zakres prądu wejściowego	0 A AC ... 16 A AC (Dopuszczalne trwałe przeciążenie: 120%)
przebieżalność prądowa	2 x I _N (długotrwała)
Częstotliwość znamionowa f _N	50 Hz
	60 Hz
Zakres mierzonych częstotliwości	45 Hz ... 65 Hz
Kształt krzywej	sinus

Dane wyjściowe

Przełączanie: Przekaznik

Rodzaj zestyku	1 zestyk przełączny
materiał styków	AgSnO, warstwa twardego złota

MCR-SL-S- 16-SP- 24 - Monitorowanie prądu



2864464

<https://www.phoenixcontact.com/pl/produkty/2864464>

Maksymalne napięcie łączeniowe	30 V AC
	36 V DC
	250 V AC (w przypadku zniszczonej warstwy złota)
Obciążalność prądowa trwała zestyku	50 mA (w przypadku warstwy złota, 30 V AC/ 36 V DC)
	2 A (ze zniszczoną warstwą złota, 250 V AC)
Zakres ustawiania opóźnienia reakcji	typ. 0,1 s ... 10 s (nastawiane potencjometrem)

Dane przyłączeniowe

Rodzaj przyłącza	Przyłącze śrubowe
Długość usuwanej izolacji	8 mm
Gwint śruby	M3
Przekrój przewodu sztywnego	0,2 mm ² ... 2,5 mm ²
Przekrój przewodu giętkiego	0,2 mm ² ... 2,5 mm ²
Przekrój przewodu AWG	24 ... 14
Rodzaj przyłącza	Przyłącze przelotowe

Wymiary

Wymiary produktu

Szerokość	22,5 mm
Wysokość	99 mm
Głębokość	114,5 mm

Przewód okrągły

Średnica	4,2 mm
----------	--------

Dane materiału

Kolor	zielony (RAL 6021)
Materiał obudowy	poliamid PA bez wzmocnienia

Warunki środowiskowe i żywotność

Warunki otoczenia

Stopień ochrony	IP20
Temperatura otoczenia (praca)	-20 °C ... 65 °C
Temperatura otoczenia (składowanie/transport)	-40 °C ... 85 °C (bez kondensacji)
Wysokość	≤ 2000 m
Dopuszczalna wilgotność powietrza (praca)	10 % ... 95 % (bez kondensacji)

Dopuszczenia

CE

Certyfikat	Zgodność z CE
------------	---------------

Dane dotyczące kompatybilności elektromagnetycznej

Odporność na zakłócenia	EN 61000-6-2
Wskazówka	W przypadku wpływów zakłócających mogą mieć miejsce

MCR-SL-S- 16-SP- 24 - Monitorowanie prądu



2864464

<https://www.phoenixcontact.com/pl/produkty/2864464>

	niewielkie odchylenia.
Kompatybilność elektromagnetyczna	Zgodność z dyrektywą EMC
Emisja zakłóceń	EN 61000-6-4

Normy i przepisy

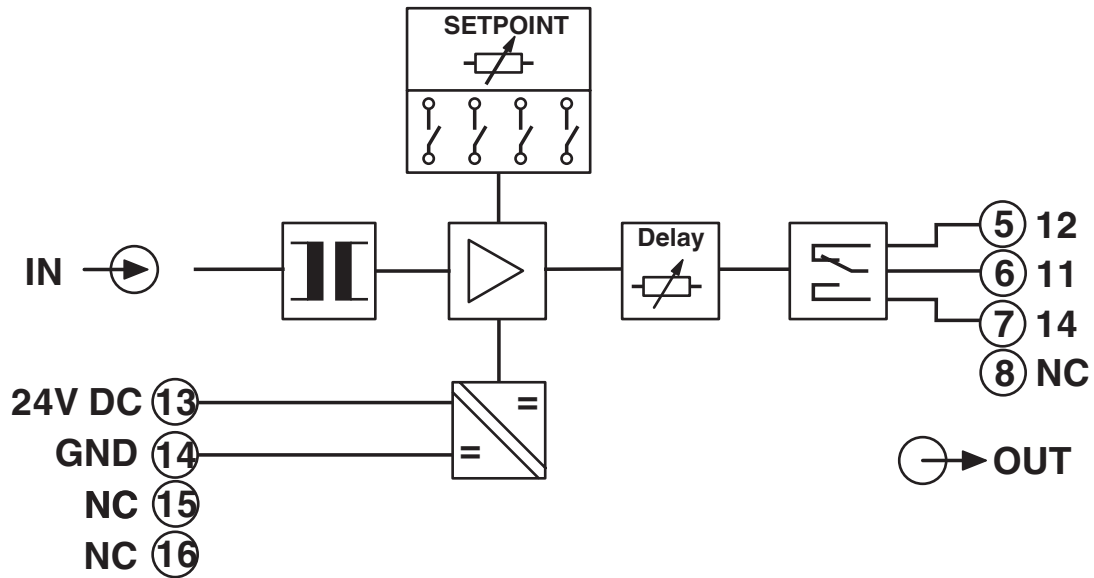
Normy/przepisy	IEC 61010-2-030
----------------	-----------------

Montaż

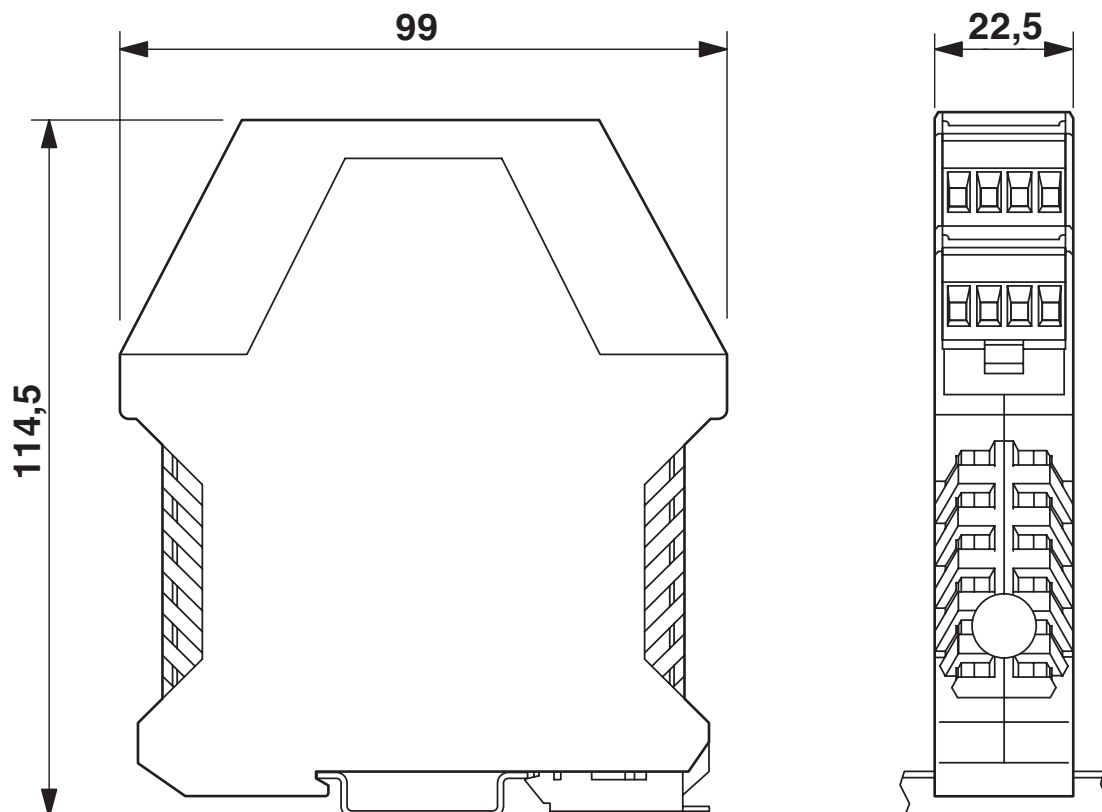
Sposób montażu	Montaż na szynie montażowej
Pozycja montażu	dowolna

Rysunki

Schemat



Rysunek wymiarowy

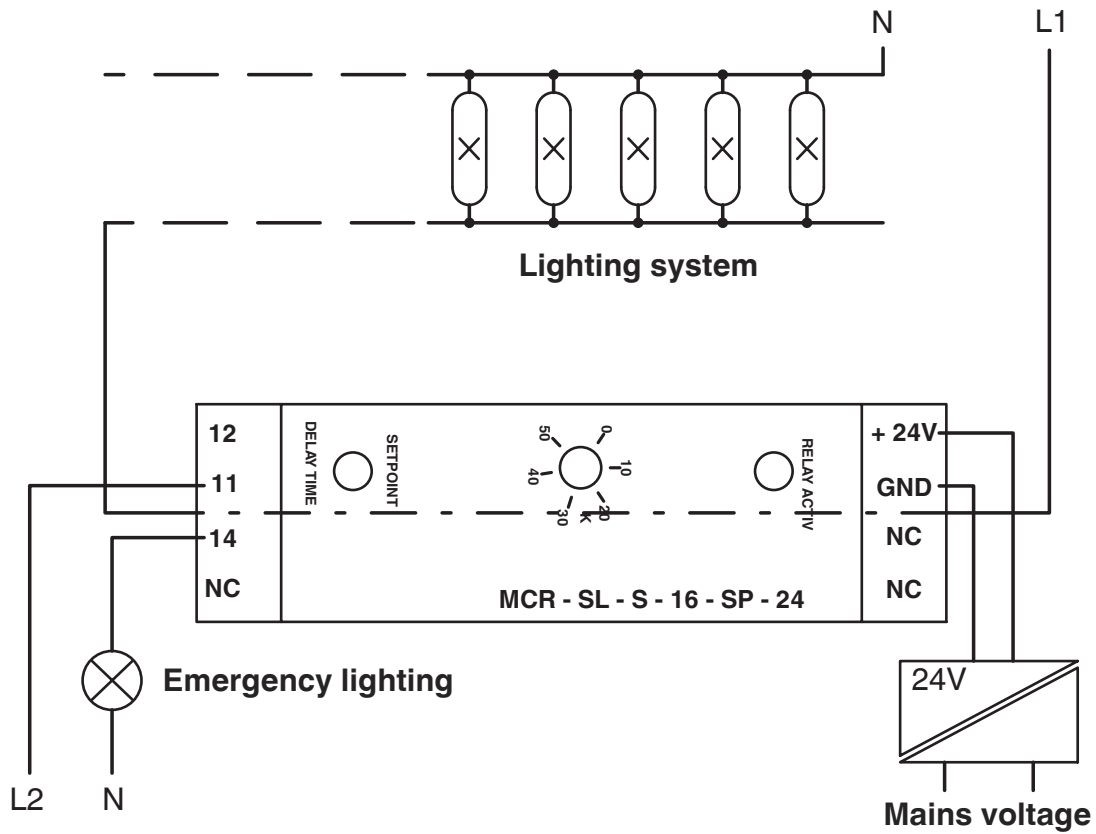


MCR-SL-S- 16-SP- 24 - Monitorowanie prądu

2864464

<https://www.phoenixcontact.com/pl/produkty/2864464>

rysunek aplikacji



instalacja oświetleniowa z oświetleniem awaryjnym

MCR-SL-S- 16-SP- 24 - Monitorowanie prądu



2864464

<https://www.phoenixcontact.com/pl/produkty/2864464>

Dopuszczenia

To download certificates, visit the product detail page: <https://www.phoenixcontact.com/pl/produkty/2864464>



cUL Recognized

ID dopuszczenia: FILE E 238705



UL Recognized

ID dopuszczenia: FILE E 238705



EAC

ID dopuszczenia: RU*DE.*08.B.01852-19

cULus Recognized

2864464

<https://www.phoenixcontact.com/pl/produkty/2864464>

Klasyfikacje

ECLASS

ECLASS-11.0	27210123
ECLASS-12.0	27210123
ECLASS-13.0	27210123

ETIM

ETIM 9.0	EC002475
----------	----------

UNSPSC

UNSPSC 21.0	39121000
-------------	----------

Environmental product compliance

EU RoHS

Spełnia wymagania dyrektywy RoHS	Tak
zwolnienia/wyłączenia, o ile są znane	6(c), 7(a), 7(c)-I

China RoHS

Environment friendly use period (EFUP)	EFUP-50
	Tabela deklaracji zgodnie z chińskimi przepisami RoHS dla danego artykułu jest dostępna w materiałach do pobrania na stronie artykułu w punkcie „Deklaracja producenta”. Dla wszystkich artykułów z EFUP-E tabela deklaracji zgodnie z chińskimi przepisami RoHS nie jest potrzebna i nie jest wystawiana.

EU REACH SVHC

Informacja o substancji z listy kandydackiej REACH (nr CAS)	Lead(nr CAS: 7439-92-1)
SCIP	612d9570-bbc2-4415-9ebc-e5214cd59614