

# MCR-SL-CUC-100-I - Uniwersalny przetwornik pomiarowy prądu



2308027

<https://www.phoenixcontact.com/pl/produkty/2308027>

Dane zawarte w tym dokumencie PDF zostały wygenerowane z naszego katalogu online. Kompletne dane znajdują się w dokumentacji użytkownika. Obowiązują ogólne warunki użytkowania dla materiałów pobieranych.



Uniwersalny przetwornik pomiarowy prądu, do pomiaru prądu stałego, zmiennego i odkształconego, natężenie wejściowe 0 ... 100 A, wyjście 4 ... 20 mA

## Korzyści

- Montaż zmienny na szynie nośnej i płycie montażowej
- Kompaktowe wymiary umożliwiają również zdecentralizowane zastosowanie
- Łatwa technika łączeniowa dzięki wtykowym złączom połączeniowym COMBICON
- Separacja 3-drożna
- Uniwersalny pomiar prądu, Shunt nie jest wymagany

## Dane handlowe

Numer artykułu	2308027
Jednostka opakowania	1 Szt.
Minimalne zamówienie	1 Szt.
Klucz sprzedaży	CK4A31
Klucz produktu	CK4A31
Strona katalogu	Strona 229 (C-5-2019)
GTIN	4046356433808
Waga jednej sztuki (z opakowaniem)	296 g
Waga jednej sztuki (bez opakowania)	293,5 g
Numer taryfy celnej	90303370
Kraj pochodzenia	CN

# MCR-SL-CUC-100-I - Uniwersalny przetwornik pomiarowy prądu



2308027

<https://www.phoenixcontact.com/pl/produkty/2308027>

## Dane techniczne

### Właściwości produktu

Typ produktu	Przetwornik pomiarowy prądu
--------------	-----------------------------

### Właściwości izolacji

Kategoria przepięciowa	III
Stopień zanieczyszczenia	2

### Parametry elektryczne

Błąd liniowości	$<\pm 1\%$ (od wartości końcowej zakresu)
Maksymalna utrata mocy w warunkach znamionowych	1 W
odpowiedź na wymuszenie skokowe (10-90%)	150 ms
Typowy współczynnik temperaturowy	0,02 %/K (0 °C ... 60 °C) 0,04 %/K (-40 °C ... 65 °C)
maksymalny błąd przenoszenia	$<\pm 1\%$ (wartości granicznej)
Znamionowe napięcie izolacji	300 V AC

### Separacja galwaniczna wejście/wyjście

Napięcie probiercze	3,5 kV AC (50 Hz, 60 s)
---------------------	-------------------------

### Separacja galwaniczna wejście/zasilanie

Napięcie probiercze	3,5 kV AC (50 Hz, 60 s)
---------------------	-------------------------

### Informacje ogólne

Klasa dokładności	1
-------------------	---

### Zasilanie

znamionowe napięcie zasilania	24 V DC
Zakres napięcia zasilania	20 V DC ... 30 V DC
Pobór prądu maksymalny	$(30 + I_{OUT})$ mA
Pobór mocy	1,65 W

## Dane wejściowe

### Pomiar

Liczba wejść	1
zakres prądu wejściowego	0 A AC/DC ... 100 A AC/DC
przebieżalność prądowa	$6 \times I_{IN}$
Zakres mierzonych częstotliwości	20 Hz ... 6000 Hz (0 Hz)
Kształt krzywej	Prądy stałe, przemienne oraz zniekształcone

### Przekładnik prądowy

Częstotliwość znamion.: Standardowy przekładnik	20 Hz ... 6000 Hz
Prąd znamionowy pierwotny $I_{pn}$	100 A

# MCR-SL-CUC-100-I - Uniwersalny przetwornik pomiarowy prądu



2308027

<https://www.phoenixcontact.com/pl/produkty/2308027>

Klasa dokładności	1
-------------------	---

## Dane wyjściowe

Sygnal: Prąd

Sygnal wyjściowy prąd	4 mA ... 20 mA
maksymalne natężenie sygnału wyjściowego	< 25 mA
obciążenie/moc wyjścia prądowego	< 300 Ω

## Dane przyłączeniowe

Rodzaj przyłącza	zaciski Push-in
Długość usuwanej izolacji	10 mm
Przekrój przewodu sztywnego	0,25 mm <sup>2</sup> ... 2,5 mm <sup>2</sup>
Przekrój przewodu giętkiego	0,2 mm <sup>2</sup> ... 2,5 mm <sup>2</sup>
Przekrój przewodu AWG	24 ... 12
Rodzaj przyłącza	Przyłącze przelotowe

## Wymiary

Wymiary produktu

Szerokość	90 mm
Wysokość	33,8 mm
Głębokość	85 mm

Przewód okrągły

Średnica	32 mm
----------	-------

## Dane materiału

Kolor	zielony (RAL 6021)
Materiał obudowy	Frianyl B63 V0 GV30

## Warunki środowiskowe i żywotność

Warunki otoczenia

Stopień ochrony	IP20
Temperatura otoczenia (praca)	-40 °C ... 65 °C
Temperatura otoczenia (składowanie/transport)	-40 °C ... 85 °C

## Dopuszczenia

CE

Certyfikat	Zgodność z CE
------------	---------------

UKCA

Certyfikat	Zgodność z UKCA
------------	-----------------

UL, USA / Kanada

# MCR-SL-CUC-100-I - Uniwersalny przetwornik pomiarowy prądu



2308027

<https://www.phoenixcontact.com/pl/produkty/2308027>

Oznaczenie	UL/C-UL Listed UL 508
------------	-----------------------

## Dane dotyczące kompatybilności elektromagnetycznej

Odporność na zakłócenia	EN 61000-6-2
Emisja zakłóceń	EN 61000-6-4

## Montaż

Sposób montażu	Montaż na szynie montażowej
----------------	-----------------------------

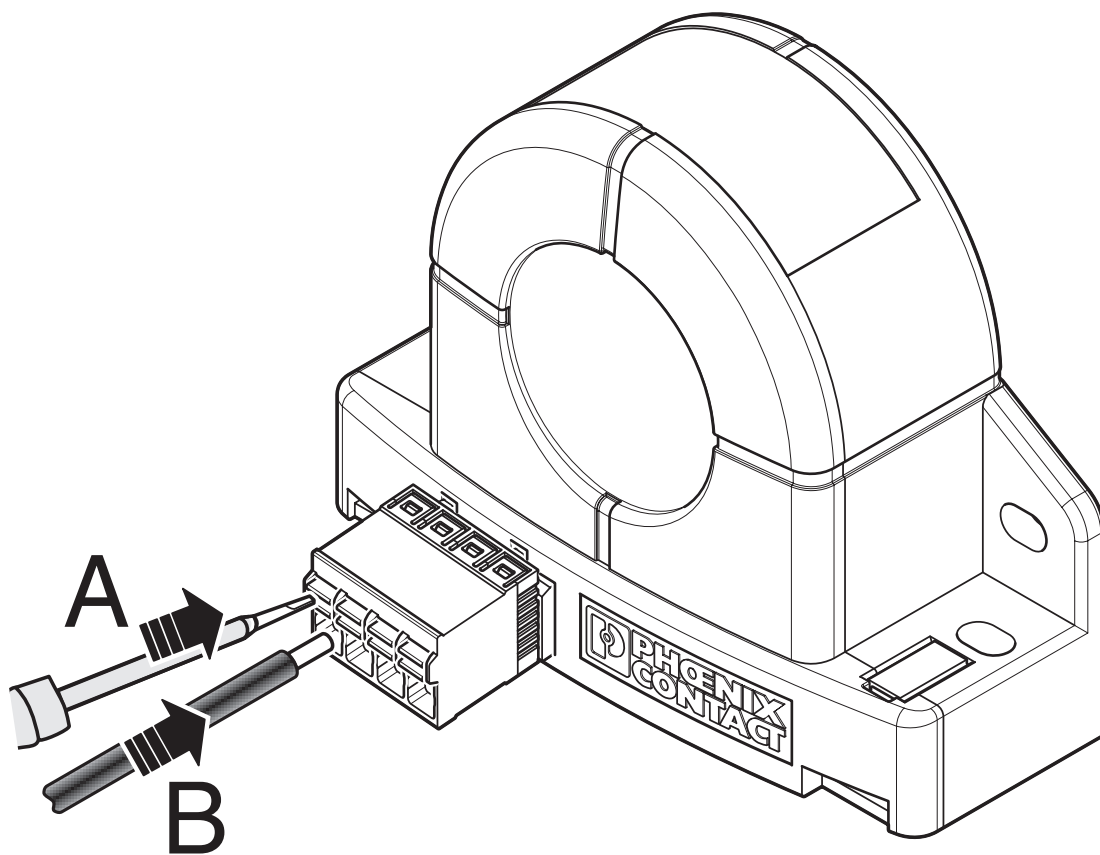
# MCR-SL-CUC-100-I - Uniwersalny przetwornik pomiarowy prądu

2308027

<https://www.phoenixcontact.com/pl/produkty/2308027>

## Rysunki

Rysunek schematyczny

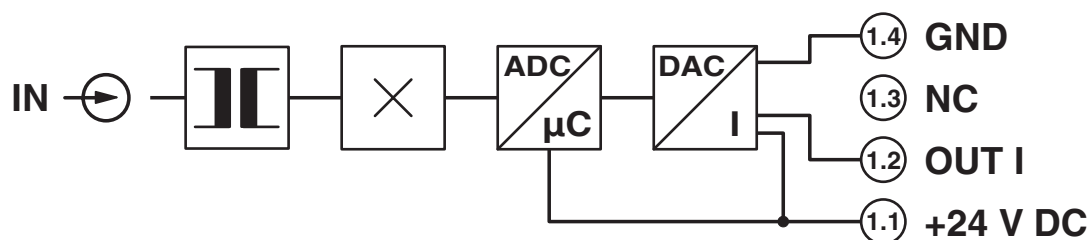


# MCR-SL-CUC-100-I - Uniwersalny przetwornik pomiarowy prądu

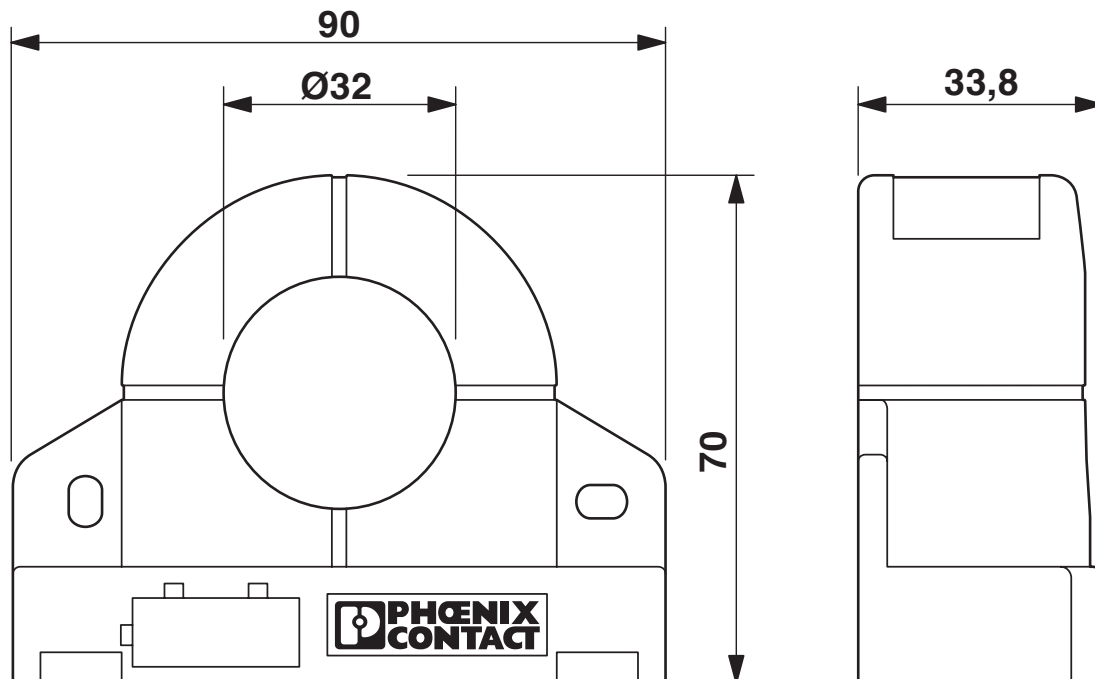
2308027

<https://www.phoenixcontact.com/pl/produkty/2308027>

Schemat



Rysunek wymiarowy

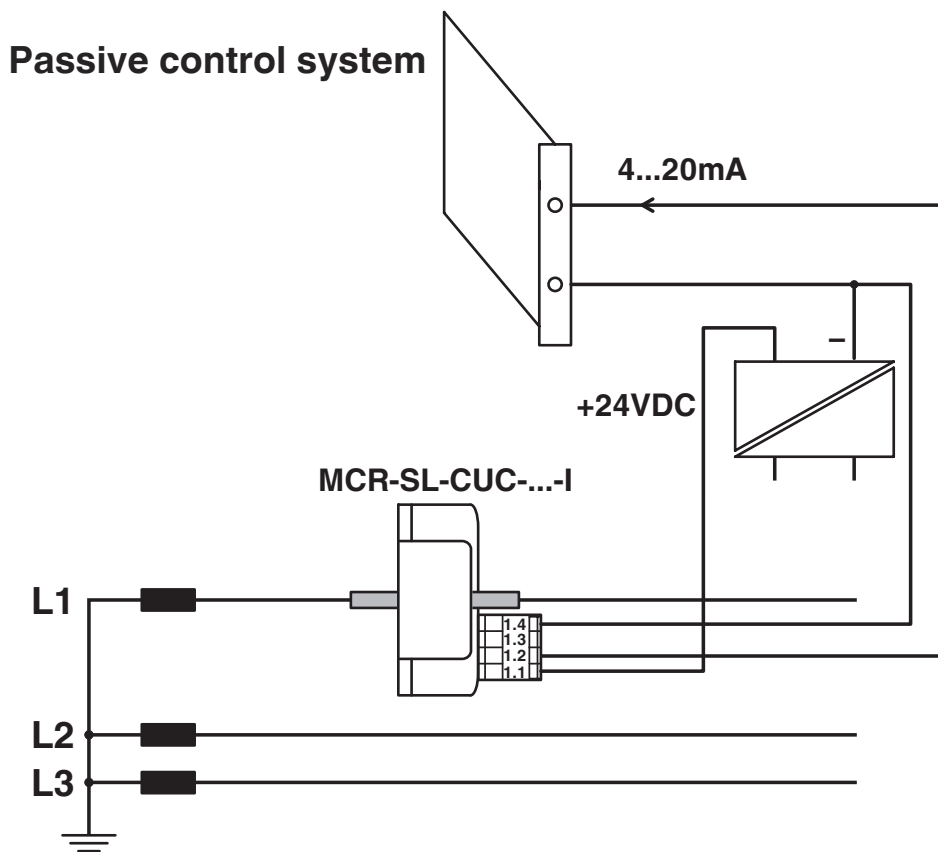


# MCR-SL-CUC-100-I - Uniwersalny przetwornik pomiarowy prądu

2308027

<https://www.phoenixcontact.com/pl/produkty/2308027>

rysunek aplikacji



Kontrolowanie prądu

# MCR-SL-CUC-100-I - Uniwersalny przetwornik pomiarowy prądu



2308027

<https://www.phoenixcontact.com/pl/produkty/2308027>

## Dopuszczenia

🔗 To download certificates, visit the product detail page: <https://www.phoenixcontact.com/pl/produkty/2308027>



**EAC**

ID dopuszczenia: RU\*DE.\*08.B.01852-19



**UL Listed**

ID dopuszczenia: FILE E 123528



**cUL Listed**

ID dopuszczenia: FILE E 123528

**cULus Listed**



# MCR-SL-CUC-100-I - Uniwersalny przetwornik pomiarowy prądu



2308027

<https://www.phoenixcontact.com/pl/produkty/2308027>

## Klasyfikacje

### ECLASS

ECLASS-11.0	27210123
ECLASS-13.0	27210123
ECLASS-12.0	27210123

### ETIM

ETIM 9.0	EC002475
----------	----------

### UNSPSC

UNSPSC 21.0	39121000
-------------	----------

# MCR-SL-CUC-100-I - Uniwersalny przetwornik pomiarowy prądu



2308027

<https://www.phoenixcontact.com/pl/produkty/2308027>

## Environmental product compliance

### EU RoHS

Spełnia wymagania dyrektywy RoHS	Tak, Brak zwolnień/wyłączeń
----------------------------------	-----------------------------

### China RoHS

Environment friendly use period (EFUP)	EFUP-25
	Tabela deklaracji zgodnie z chińskimi przepisami RoHS dla danego artykułu jest dostępna w materiałach do pobrania na stronie artykułu w punkcie „Deklaracja producenta”. Dla wszystkich artykułów z EFUP-E tabela deklaracji zgodnie z chińskimi przepisami RoHS nie jest potrzebna i nie jest wystawiana.

### EU REACH SVHC

Informacja o substancji z listy kandydackiej REACH (nr CAS)	Brak substancji o stężeniu masowym powyżej 0,1%
---	---

# MCR-SL-CUC-100-I - Uniwersalny przetwornik pomiarowy prądu



2308027

<https://www.phoenixcontact.com/pl/produkty/2308027>

## Akcesoria

### PACT MCR-RA - Adapter szyny nośnej

2277598

<https://www.phoenixcontact.com/pl/produkty/2277598>

Adapter do montażu na szynach nośnych.



---

Phoenix Contact 2024 © - Wszelkie prawa zastrzeżone  
<https://www.phoenixcontact.com>

PHOENIX CONTACT Sp. z o.o.  
ul. Bierutowska 57-59, Budynek nr 3/A  
51-317 Wrocław  
71/ 39 80 410  
[pxcpl@phoenixcontact.pl](mailto:pxcpl@phoenixcontact.pl)