

MACX MCR-SL-CAC- 5-I-UP - Przetwornik pomiarowy prądu



2810625

<https://www.phoenixcontact.com/pl/produkty/2810625>

Dane zawarte w tym dokumencie PDF zostały wygenerowane z naszego katalogu online. Kompletne dane znajdują się w dokumentacji użytkownika. Obowiązują ogólne warunki użytkowania dla materiałów pobieranych.



Przetwornik pomiarowy prądu dla 1 A i 5 A AC, sygnał wyjściowy 0...20 mA lub 4...20 mA, konfigurowalny za pomocą przełącznika DIP-z sygnalizacją stanu pracy przez LED

Opis produktu

Przetworniki pomiarowe prądu MACX MCR-SL-CAC-5-I(-UP) przetwarzają sinusoidalne prądy zmienne 1 A lub 5 A w znormalizowane sygnały analogowe 0...20 mA lub 4...20 mA. Dostępne na górze obudowy łączniki DIP umożliwiają konfigurację prądu wejściowego i wyjściowego.

Przetwornik pomiarowy prądu MACX MCR-SL-CAC-5-I zawiera zakres napięcia zasilania 19,2 V DC do 30 V DC.

Przetwornik pomiarowy prądu MACX MCR-SL-CAC-5-I-UP posiada wersję szerokozakresową z zakresem napięcia zasilania od 19,2 V AC/DC do 253 V AC/DC.

Korzyści

- Wejście/wyjście konfigurowane łącznikami DIP

Dane handlowe

Numer artykułu	2810625
Jednostka opakowania	1 Szt.
Minimalne zamówienie	1 Szt.
Klucz sprzedaży	CK4A21
Klucz produktu	CK4A21
Strona katalogu	Strona 234 (C-5-2019)
GTIN	4046356153782
Waga jednej sztuki (z opakowaniem)	218,2 g
Waga jednej sztuki (bez opakowania)	181,6 g
Numer taryfy celnej	85437090
Kraj pochodzenia	DE

MACX MCR-SL-CAC- 5-I-UP - Przetwornik pomiarowy prądu



2810625

<https://www.phoenixcontact.com/pl/produkty/2810625>

Dane techniczne

Wskazówki

Ograniczenie użycia

Wskazówka dotycząca kompatybilności elektromagnetycznej	Kompatybilność elektromagnetyczna: produkt klasy A, patrz deklaracja producenta w zakładce Pobierz
---	--

Właściwości produktu

Typ produktu	Przetwornik pomiarowy prądu
Właściwości izolacji	
Kategoria przepięciowa	III
Stopień zanieczyszczenia	2

Parametry elektryczne

Maksymalna utrata mocy w warunkach znamionowych	< 0,9 W (24 V DC) < 3,4 W (230 V AC)
Układ ochronny	Ochrona przed przepięciami; Dioda transil 35 V
odpowiedź na wymuszenie skokowe (10-90%)	≤ 300 ms 200 ms
Maks. współczynnik temperaturowy	< 0,02 %/K
Typowy współczynnik temperaturowy	< 0,015 %/K
maksymalny błąd przenoszenia	≤ 0,5 % (wartości znamionowej zakresu w warunkach normalnych)
Zabezp. przed zamianą biegunów	tak
Znamionowe napięcie izolacji	300 V AC (względem ziemi)

Separacja galwaniczna wejście/wyjście

Napięcie probiercze	4 kV AC (50 Hz, 60 s)
---------------------	-----------------------

Separacja galwaniczna wyjście/zasilanie

Napięcie probiercze	2 kV AC (50 Hz, 60 s)
---------------------	-----------------------

Zasilanie

Zakres napięcia zasilania	19,2 V AC/DC ... 253 V AC/DC
Pobór prądu maksymalny	< 33 mA (24 V DC)
Pobór mocy	< 0,8 W (24 V DC)

Dane wejściowe

Pomiar

Konfigurowalne/programowalne	poprzez przełączniki DIP
zakres prądu wejściowego	0 A AC ... 1 A AC (konfigurowalny) 0 A AC ... 5 A AC (konfigurowalny)
Sygnał wejściowy napięcie	≤ 300 V AC
Impedancja wejścia	< 50 mΩ

MACX MCR-SL-CAC- 5-I-UP - Przetwornik pomiarowy prądu



2810625

<https://www.phoenixcontact.com/pl/produkty/2810625>

przeciążalność prądowa	2 x I _N (długotrwała)
obciążalność prądowa	20 x I _N (1 s)
Częstotliwość znamionowa f _N	50 Hz
Zakres mierzonych częstotliwości	45 Hz ... 65 Hz
Kształt krzywej	sinus

Dane wyjściowe

Sygnal: Prąd

Konfigurowalne/programowalne	poprzez przełączniki DIP
Napięcie biegu jałowego	15 V
Sygnal wyjściowy prąd	0 mA ... 20 mA (konfigurowalny) 4 mA ... 20 mA (konfigurowalny)
maksymalne natężenie sygnału wyjściowego	25 mA
obciążenie/moc wyjścia prądowego	< 500 Ω (20 mA)
tętnienia (ripple)	< 10 mV _{SS} (500 Ω / 20 mA)
Wskaźnik stanu	LED czerwona (błąd), LED zielona (gotowy do pracy)

Dane przyłączeniowe

Rodzaj przyłącza	Przyłącze śrubowe
Długość usuwanej izolacji	8 mm
Gwint śruby	M3
Przekrój przewodu sztywnego	0,2 mm ² ... 2,5 mm ²
Przekrój przewodu giętkiego	0,2 mm ² ... 2,5 mm ²
Przekrój przewodu AWG	24 ... 14

Interfejsy

Komunikacja danych (bypass)

Częstotliwość graniczna (3 dB)	ok. 3 Hz
--------------------------------	----------

Wymiary

Wymiary produktu

Szerokość	22,5 mm
Wysokość	104 mm
Głębokość	114,5 mm

Dane materiału

Kolor	szary (RAL 7042)
Materiał obudowy	poliamid PA bez wzmocnienia

Warunki środowiskowe i żywotność

Warunki otoczenia

Stopień ochrony	IP20
Temperatura otoczenia (praca)	-20 °C ... 65 °C

MACX MCR-SL-CAC- 5-I-UP - Przetwornik pomiarowy prądu



2810625

<https://www.phoenixcontact.com/pl/produkty/2810625>

	-4 °F ... 149 °F
Temperatura otoczenia (składowanie/transport)	-40 °C ... 85 °C (-40 °F ... 185 °F)
Wysokość	≤ 2000 m
Dopuszczalna wilgotność powietrza (praca)	10 % ... 95 % (bez kondensacji)

Dopuszczenia

CE

Certyfikat	Zgodność z CE
------------	---------------

ATEX

Oznaczenie	⊕ II 3 G Ex nA IIC T4 Gc X
------------	----------------------------

UKCA Ex (UKEX)

Oznaczenie	⊕ II 3 G Ex nA IIC T4 Gc
Certyfikat	PxCIF21UKEX2810638X

UL, USA / Kanada

Oznaczenie	UL 508 Recognized
------------	-------------------

EAC Ex

Oznaczenie	⊕ II 3 G Ex nA IIC T4 Gc
Certyfikat	BY/112 02.01 TP012 103.01 00078

Dane dotyczące kompatybilności elektromagnetycznej

Odporność na zakłócenia	EN 61000-6-2
Wskazówka	W przypadku wpływów zakłócających mogą mieć miejsce niewielkie odchylenia.
Kompatybilność elektromagnetyczna	Zgodność z dyrektywą EMC
Emisja zakłóceń	EN 61000-6-4

Wyładowanie elektrostatyczne

Normy/przepisy	EN 61000-4-2
----------------	--------------

Pole elektromagnetyczne wysokiej częstotliwości

Normy/przepisy	EN 61000-4-3
----------------	--------------

Pole elektromagnetyczne niskiej częstotliwości

Uwaga	Kryterium A
-------	-------------

Szybkie stany przejściowe (burst)

Normy/przepisy	EN 61000-4-4
----------------	--------------

Szybkie stany przejściowe (burst)

Uwaga	Kryterium B
-------	-------------

Obciążenie prądem udarowym (surge)

Normy/przepisy	EN 61000-4-5
----------------	--------------

Obciążenie prądem udarowym (surge)

MACX MCR-SL-CAC- 5-I-UP - Przetwornik pomiarowy prądu



2810625

<https://www.phoenixcontact.com/pl/produkty/2810625>

Uwaga	Kryterium B
-------	-------------

Wpływ zaburzeń przewodzonych

Normy/przepisy	EN 61000-4-6
----------------	--------------

Montaż

Sposób montażu	Montaż na szynie montażowej
Pozycja montażu	dowolna

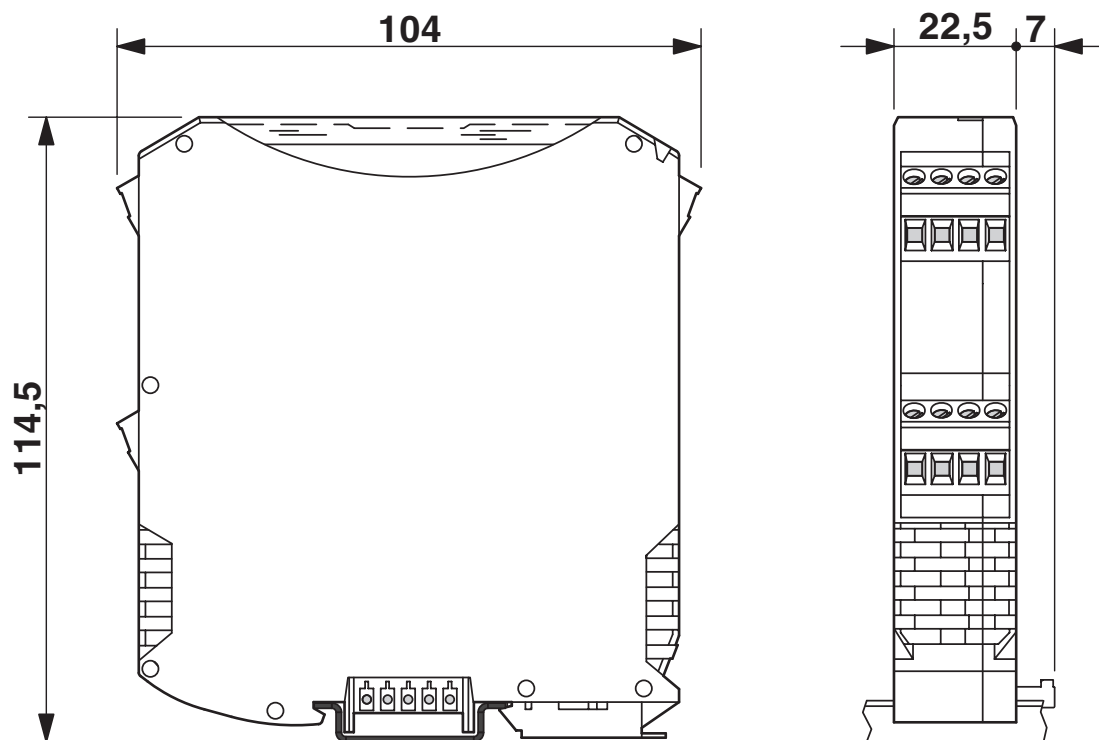
MACX MCR-SL-CAC- 5-I-UP - Przetwornik pomiarowy prądu

2810625

<https://www.phoenixcontact.com/pl/produkty/2810625>

Rysunki

Rysunek wymiarowy



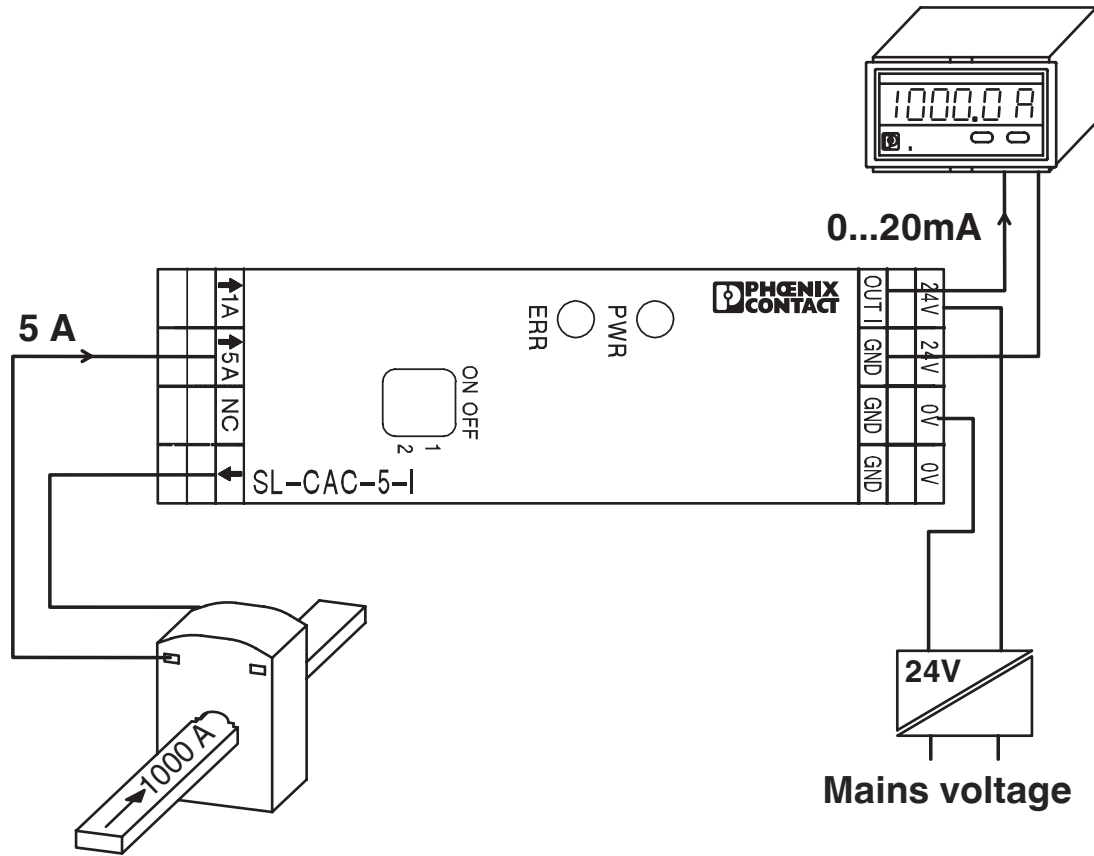
MACX MCR-SL-CAC- 5-I-UP - Przetwornik pomiarowy prądu



2810625

<https://www.phoenixcontact.com/pl/produkty/2810625>

rysunek aplikacji



pomiar prądu

MACX MCR-SL-CAC- 5-I-UP - Przetwornik pomiarowy prądu



2810625

<https://www.phoenixcontact.com/pl/produkty/2810625>

Dopuszczenia

🔗 To download certificates, visit the product detail page: <https://www.phoenixcontact.com/pl/produkty/2810625>



cUL Recognized

ID dopuszczenia: FILE E 238705



UL Recognized

ID dopuszczenia: FILE E 238705

cULus Recognized

MACX MCR-SL-CAC- 5-I-UP - Przetwornik pomiarowy prądu



2810625

<https://www.phoenixcontact.com/pl/produkty/2810625>

Klasyfikacje

ECLASS

ECLASS-11.0	27210123
ECLASS-13.0	27210123
ECLASS-12.0	27210123

ETIM

ETIM 9.0	EC002475
----------	----------

UNSPSC

UNSPSC 21.0	39121000
-------------	----------

MACX MCR-SL-CAC- 5-I-UP - Przetwornik pomiarowy prądu



2810625

<https://www.phoenixcontact.com/pl/produkty/2810625>

Environmental product compliance

EU RoHS

Spełnia wymagania dyrektywy RoHS	Tak
zwolnienia/wyłączenia, o ile są znane	7(a), 7(c)-I

China RoHS

Environment friendly use period (EFUP)	EFUP-50
	Tabela deklaracji zgodnie z chińskimi przepisami RoHS dla danego artykułu jest dostępna w materiałach do pobrania na stronie artykułu w punkcie „Deklaracja producenta”. Dla wszystkich artykułów z EFUP-E tabela deklaracji zgodnie z chińskimi przepisami RoHS nie jest potrzebna i nie jest wystawiana.

EU REACH SVHC

Informacja o substancji z listy kandydackiej REACH (nr CAS)	Lead(nr CAS: 7439-92-1)
	6,6'-di-tert-butyl-2,2'-metylenedi-p-cresol(nr CAS: 119-47-1)
SCIP	c9f74c8d-84c2-4ed8-a1e4-ba93c26a3078

MACX MCR-SL-CAC- 5-I-UP - Przetwornik pomiarowy prądu



2810625

<https://www.phoenixcontact.com/pl/produkty/2810625>

Akcesoria

ME 22,5 TBUS 1,5/ 5-ST-3,81 GY - Konektor na szynę nośną

2201937

<https://www.phoenixcontact.com/pl/produkty/2201937>



Łącznik T-BUS na szynę nośną, kolor: szary, prąd znamionowy: 8 A (styki równoległe), napięcie znamionowe (III/2): 125 V, liczba biegunów: 5, rodzina produktów: TBUS5-22,5..., raster: 3,81 mm, montaż: Montaż na szynie montażowej, blokada: bez, rodzaj mocowania: bez, rodzaj opakowania: zapakowany w karton, Artykuł ze złożonymi stykami, łącznik magistrali do połączenia z obudowami do elektroniki, 5 styków równoległych

Phoenix Contact 2024 © - Wszelkie prawa zastrzeżone
<https://www.phoenixcontact.com>

PHOENIX CONTACT Sp. z o.o.
ul. Bierutowska 57-59, Budynek nr 3/A
51-317 Wrocław
71/ 39 80 410
pxcpl@phoenixcontact.pl