

# MACX MCR-VAC - Przetwornik pomiarowy napięcia



2906239

<https://www.phoenixcontact.com/pl/produkty/2906239>

Dane zawarte w tym dokumencie PDF zostały wygenerowane z naszego katalogu online. Kompletne dane znajdują się w dokumentacji użytkownika. Obowiązują ogólne warunki użytkowania dla materiałów pobieranych.



Przetwornik pomiarowy napięcia MACX MCR, do napięcia przemiennego 0 V ... 20 V AC do 0 ... 660 V AC, sygnał wyjściowy: 0 V ... 10 V/0(4) ... 20 mA

## Korzyści

- Regulowany zakresy napięcia
- Dwukierunkowe sygnały wyjściowe
- Separacja 3-drożna
- Kompensacja zera/wzmocnienia (ZERO/SPAN)  $\pm 20$  %
- Parametryzacja wartości pomiarowych bez użycia narzędzi
- Tryb uczenia zakresu wartości pomiarowych

## Dane handlowe

Numer artykułu	2906239
Jednostka opakowania	1 Szt.
Minimalne zamówienie	1 Szt.
Klucz sprzedaży	CK4B11
Klucz produktu	CK4B11
Strona katalogu	Strona 238 (C-5-2019)
GTIN	4055626051000
Waga jednej sztuki (z opakowaniem)	233,5 g
Waga jednej sztuki (bez opakowania)	211 g
Numer taryfy celnej	85437090
Kraj pochodzenia	DE

## Dane techniczne

### Właściwości produktu

Typ produktu	Przetworniki pomiarowe napięcia
--------------	---------------------------------

### Parametry elektryczne

Kompensacja wzmacnienia	± 20 %
Kompensacja Zero	± 20 %
Zakres mierzonych częstotliwości	45 Hz ... 405 Hz
Układ ochronny	Ochrona przed przepięciami; Dioda transil 33 V
odpowiedź na wymuszenie skokowe (10-90%)	< 180 ms
Maks. współczynnik temperaturowy	< 0,015 %/K
maksymalny błąd przenoszenia	< 1 % (wartości końcowej zakresu pomiarowego, 15 Hz ... 65 Hz) < 1,3 % (wartości końcowej zakresu pomiarowego, 65 Hz ... 405 Hz)

### Separacja galwaniczna

Stopień zanieczyszczenia	2
--------------------------	---

### Separacja galwaniczna Obwód pomiarowy do obwodu zasilania i wyjście IEC 61010-2-030

Normy/przepisy	IEC 61010-2-030
Napięcie probiercze	5,3 kV AC (50 Hz, 60 s)
Kategoria pomiaru	II (1000 V) III (600 V) IV (300 V)
Izolacja	Większa izolacja

### Separacja galwaniczna Obwód zasilania do obwodu wyjściowego IEC 61010-1

Normy/przepisy	IEC 61010-1
Napięcie probiercze	2,2 kV AC (50 Hz, 60 s)
Kategoria przepięciowa	III (300 V) IV (150 V)
Izolacja	Izolacja podstawowa

### Zasilanie

znamionowe napięcie zasilania	24 V DC (-20 % ... +25 %)
Zakres napięcia zasilania	19,2 V DC ... 30 V DC
Pobór prądu maksymalny	< 45 mA

## Dane wejściowe

### Pomiar

Konfigurowalne/programowalne	tak
Zakres napięcia wejściowego	0 V AC ... 550 V AC
Opór wyjściowy, napięcie wejściowe	5500 kΩ
maksymalne napięcie wejściowe	+ 660 V AC

# MACX MCR-VAC - Przetwornik pomiarowy napięcia



2906239

<https://www.phoenixcontact.com/pl/produkty/2906239>

Kształt sygnału	Napięcie prądu przemiennego
Pomiar	
Zakres napięcia wejściowego	0 V AC ... 370 V AC
Opór wyjściowy, napięcie wejściowe	3700 kΩ
Pomiar	
Zakres napięcia wejściowego	0 V AC ... 250 V AC
Opór wyjściowy, napięcie wejściowe	2500 kΩ
Pomiar	
Zakres napięcia wejściowego	0 V AC ... 170 V AC
Opór wyjściowy, napięcie wejściowe	1700 kΩ
Pomiar	
Zakres napięcia wejściowego	0 V AC ... 120 V AC
Opór wyjściowy, napięcie wejściowe	1200 kΩ
Pomiar	
Zakres napięcia wejściowego	0 V AC ... 80 V AC
Opór wyjściowy, napięcie wejściowe	800 kΩ
Pomiar	
Zakres napięcia wejściowego	0 V AC ... 54 V AC
Opór wyjściowy, napięcie wejściowe	800 kΩ
Pomiar	
Zakres napięcia wejściowego	0 V AC ... 36 V AC
Opór wyjściowy, napięcie wejściowe	800 kΩ
Pomiar	
Zakres napięcia wejściowego	0 V AC ... 24 V AC
Opór wyjściowy, napięcie wejściowe	240 kΩ

## Dane wyjściowe

### Sygnał: Napięcie

Sygnał wyjściowy napięcie	0 V ... 10 V
	2 V ... 10 V
Maksymalne napięcie sygnału wyjściowego	≤ 11 V
obciążenie/moc wyjścia napięciowego	> 10 kΩ
tętnienia (ripple)	50 mV

### Sygnał: Prąd

Sygnał wyjściowy prąd	0 mA ... 20 mA
	4 mA ... 20 mA
maksymalne natężenie sygnału wyjściowego	≤ 22 mA
obciążenie/moc wyjścia prądowego	< 500 Ω
Max. obciążenie pojemnościowe	< 1000 pF

# MACX MCR-VAC - Przetwornik pomiarowy napięcia



2906239

<https://www.phoenixcontact.com/pl/produkty/2906239>

Max. obciążenie indukcyjne	< 1 mH
----------------------------	--------

## Dane przyłączeniowe

Rodzaj przyłącza	Przyłącze śrubowe
Długość usuwanej izolacji	8 mm
Gwint śruby	M3
Przekrój przewodu sztywnego	0,2 mm <sup>2</sup> ... 2,5 mm <sup>2</sup>
Przekrój przewodu giętkiego	0,2 mm <sup>2</sup> ... 2,5 mm <sup>2</sup>
Przekrój przewodu AWG	24 ... 14

## Wymiary

Szerokość	22,5 mm
Wysokość	113 mm
Głębokość	114 mm

## Dane materiału

Kolor	szary (RAL 7042)
-------	------------------

## Warunki środowiskowe i żywotność

### Warunki otoczenia

Stopień ochrony	IP20
Temperatura otoczenia (praca)	-25 °C ... 60 °C
Temperatura otoczenia (składowanie/transport)	-40 °C ... 85 °C (bez kondensacji)
Wysokość	≤ 2000 m
Dopuszczalna wilgotność powietrza (praca)	10 % ... 95 % (bez kondensacji)

## Dopuszczenia

### CE

Certyfikat	Zgodność z CE
------------	---------------

### UKCA

Certyfikat	Zgodność z UKCA
------------	-----------------

### UL, USA / Kanada

Oznaczenie	UL 61010 Listed
------------	-----------------

## Dane dotyczące kompatybilności elektromagnetycznej

Dyrektywa dot. urządzeń niskiego nap.	Zgodność z dyrektywą
Odporność na zakłócenia	EN 61000-6-2
Wskazówka	W przypadku wpływów zakłócających mogą mieć miejsce niewielkie odchylenia.
Kompatybilność elektromagnetyczna	Zgodność z dyrektywą EMC
Emisja zakłóceń	EN 61000-6-4

## Wpływ zaburzeń przewodzonych

# MACX MCR-VAC - Przetwornik pomiarowy napięcia



2906239

<https://www.phoenixcontact.com/pl/produkty/2906239>

Zakres częstotliwości	15 Hz ... 405 Hz
-----------------------	------------------

## Montaż

Sposób montażu	Montaż na szynie montażowej
Informacja montażu	w rzędzie z odstępami = 10 mm
Pozycja montażu	dowolna

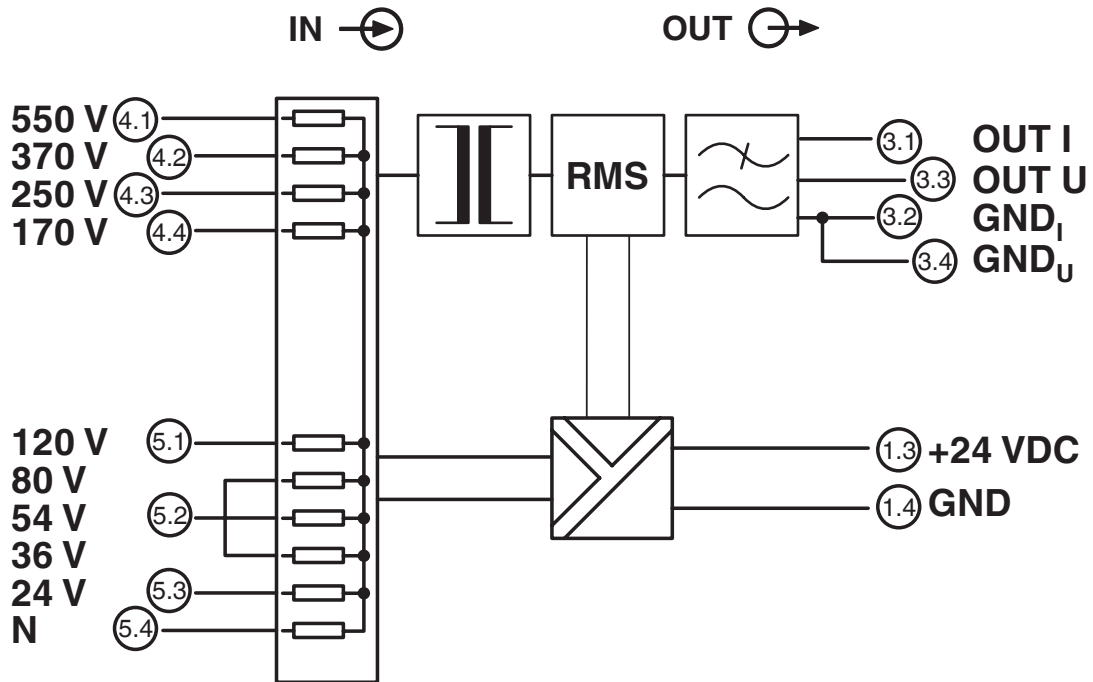
# MACX MCR-VAC - Przetwornik pomiarowy napięcia

2906239

<https://www.phoenixcontact.com/pl/produkty/2906239>

## Rysunki

Schemat blokowy



# MACX MCR-VAC - Przetwornik pomiarowy napięcia



2906239

<https://www.phoenixcontact.com/pl/produkty/2906239>

## Dopuszczenia

🔗 To download certificates, visit the product detail page: <https://www.phoenixcontact.com/pl/produkty/2906239>



**EAC**

ID dopuszczenia: RU\*DE.\*08.B.01852-19



**UL Listed**

ID dopuszczenia: FILE E 330267



**cUL Listed**

ID dopuszczenia: FILE E 330267

**cULus Listed**

# MACX MCR-VAC - Przetwornik pomiarowy napięcia



2906239

<https://www.phoenixcontact.com/pl/produkty/2906239>

## Klasyfikacje

### ECLASS

ECLASS-11.0	27210125
ECLASS-13.0	27210125
ECLASS-12.0	27210125

### ETIM

ETIM 9.0	EC002477
----------	----------

### UNSPSC

UNSPSC 21.0	39121000
-------------	----------



## Environmental product compliance

### EU RoHS

Spełnia wymagania dyrektywy RoHS	Tak
zwolnienia/wyłączenia, o ile są znane	7(a), 7(c)-I

### China RoHS

Environment friendly use period (EFUP)	EFUP-50
	Tabela deklaracji zgodnie z chińskimi przepisami RoHS dla danego artykułu jest dostępna w materiałach do pobrania na stronie artykułu w punkcie „Deklaracja producenta”. Dla wszystkich artykułów z EFUP-E tabela deklaracji zgodnie z chińskimi przepisami RoHS nie jest potrzebna i nie jest wystawiana.

### EU REACH SVHC

Informacja o substancji z listy kandydackiej REACH (nr CAS)	Lead(nr CAS: 7439-92-1)
SCIP	6aea0446-e6e3-4321-a23f-333cd1eddf81