

SCK-M-U-1500V - Moduł monitoringu łańcucha elementów PV



2903591

<https://www.phoenixcontact.com/pl/produkty/2903591>

Dane zawarte w tym dokumencie PDF zostały wygenerowane z naszego katalogu online. Kompletne dane znajdują się w dokumentacji użytkownika. Obowiązują ogólne warunki użytkowania dla materiałów pobieranych.



Moduł pomiarowy SCK do monitorowania instalacji fotowoltaicznych, 1 x pomiar napięcia do 1500 V DC, 1 x wyjście analogowe (2 – 10 V)

Dane handlowe

Numer artykułu	2903591
Jednostka opakowania	1 Szt.
Minimalne zamówienie	1 Szt.
Klucz sprzedaży	CK4D12
Klucz produktu	CK4D12
Strona katalogu	Strona 243 (C-5-2019)
GTIN	4046356752398
Waga jednej sztuki (z opakowaniem)	184,7 g
Waga jednej sztuki (bez opakowania)	172,5 g
Numer taryfy celnej	90303370
Kraj pochodzenia	DE

SCK-M-U-1500V - Moduł monitoringu łańcucha elementów PV



2903591

<https://www.phoenixcontact.com/pl/produkty/2903591>

Dane techniczne

Właściwości produktu

Typ produktu	Przetworniki pomiarowe napięcia
Rodzina produktów	SOLARCHECK

Właściwości izolacji

Stopień zanieczyszczenia	2
--------------------------	---

Parametry elektryczne

Układ ochronny	Ochrona przed przepięciami; Dioda transil 33 V
----------------	--

Zasilanie

znamionowe napięcie zasilania	24 V DC -10 % ... +25 % (lub przez SSCK-M-I-8S-20A)
Zakres napięcia zasilania	21,6 V DC ... 30 V DC
Pobór prądu własnego;	8 mA (standard) 65 mA (maksymalnie)

Dane wejściowe

Pomiar

Liczba wejść	1
Zakres napięcia wejściowego	0 V DC ... 1500 V DC (CAT III) 0 V DC ... 1000 V DC (UL)
Opór wyjściowy, napięcie wejściowe	2x 20 MΩ
Rodzaj przyłącza	Przyłącze śrubowe
Kształt sygnału	Napięcie stałe
Typowy współczynnik temperaturowy	< 0,01 %/K
maksymalny błąd przenoszenia	± 1 % (po dodatkowej synchronizacji (dotyczy 100 ... 1500 V DC))

Dane wyjściowe

Sygnal: analog.

Sygnal wyjściowy napięcie	2 V DC ... 10 V DC
Obciążenie	10 kΩ
Typ przewodu	skręcony, ekranowany

Dane przyłączeniowe

Rodzaj przyłącza	Przyłącze śrubowe
Długość usuwanej izolacji	8 mm
Przekrój przewodu sztywnego	0,2 mm ² ... 2,5 mm ²
Przekrój przewodu giętkiego	0,2 mm ² ... 2,5 mm ²
Przekrój przewodu AWG	24 ... 12
Moment dokręcania	0,5 Nm ... 0,6 Nm

SCK-M-U-1500V - Moduł monitoringu łańcucha elementów PV



2903591

<https://www.phoenixcontact.com/pl/produkty/2903591>

Wymiary

Szerokość	22,5 mm
Wysokość	102 mm
Głębokość	128,5 mm

Warunki środowiskowe i żywotność

Warunki otoczenia

Stopień ochrony	IP20
Temperatura otoczenia (praca)	-20 °C ... 70 °C
Temperatura otoczenia (składowanie/transport)	-40 °C ... 85 °C
Wysokość	≤ 2000 m
Dopuszczalna wilgotność powietrza (praca)	≤ 95 % (bez kondensacji)

Dopuszczenia

CE

Certyfikat	Zgodność z CE
------------	---------------

UL, USA / Kanada

Oznaczenie	508 Listed
------------	------------

UL, USA

Oznaczenie	1741 Recognized
------------	-----------------

Dane dotyczące kompatybilności elektromagnetycznej

Dyrektywa dot. urządzeń niskiego nap.	Zgodność z dyrektywą
Odporność na zakłócenia	EN 61000-6-2
Wskazówka	W przypadku wpływów zakłócających mogą mieć miejsce niewielkie odchylenia.
Kompatybilność elektromagnetyczna	Zgodność z dyrektywą EMC
Emisja zakłóceń	EN 61000-6-4

Normy i przepisy

Normy/przepisy	EN 61010-1
	EN 61010-2-30

Montaż

Sposób montażu	Szyna DIN: 35 mm
	Montaż na szynie montażowej

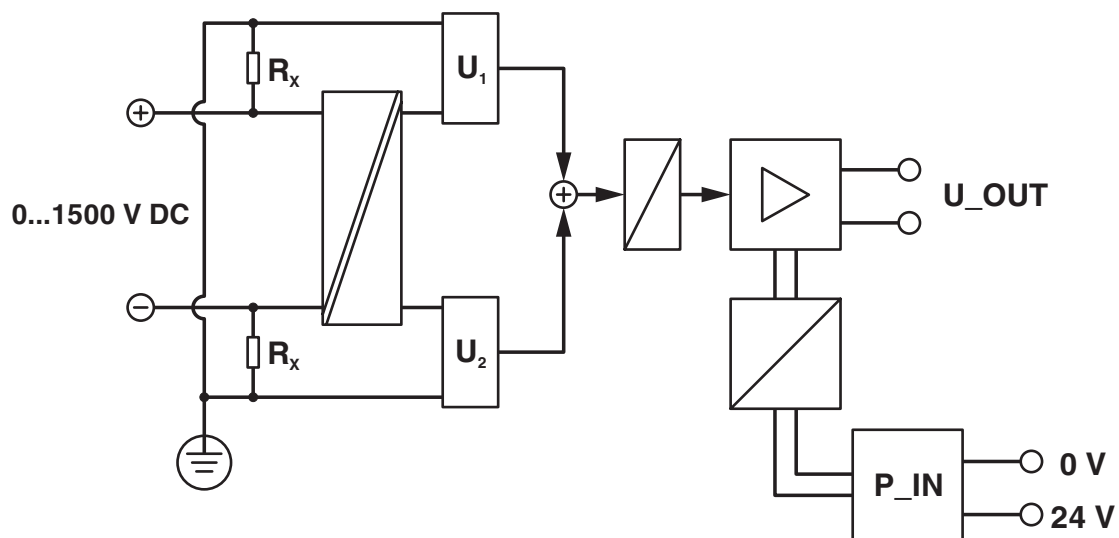
SCK-M-U-1500V - Moduł monitoringu łańcucha elementów PV

2903591

<https://www.phoenixcontact.com/pl/produkty/2903591>

Rysunki

Schemat blokowy



SCK-M-U-1500V - Moduł monitoringu łańcucha elementów PV



2903591

<https://www.phoenixcontact.com/pl/produkty/2903591>

Dopuszczenia

🔗 To download certificates, visit the product detail page: <https://www.phoenixcontact.com/pl/produkty/2903591>



UL Recognized

ID dopuszczenia: FILE E 325209



EAC

ID dopuszczenia: RU*DE.*08.B.01536/19



UL Listed

ID dopuszczenia: FILE E 140324



cUL Listed

ID dopuszczenia: FILE E 140324

cULus Listed

SCK-M-U-1500V - Moduł monitoringu łańcucha elementów PV



2903591

<https://www.phoenixcontact.com/pl/produkty/2903591>

Klasyfikacje

ECLASS

ECLASS-11.0	27210125
ECLASS-12.0	27210125
ECLASS-13.0	27210125

ETIM

ETIM 9.0	EC002477
----------	----------

UNSPSC

UNSPSC 21.0	39121000
-------------	----------

SCK-M-U-1500V - Moduł monitoringu łańcucha elementów PV



2903591

<https://www.phoenixcontact.com/pl/produkty/2903591>

Environmental product compliance

EU RoHS

Spełnia wymagania dyrektywy RoHS	Tak
zwolnienia/wyłączenia, o ile są znane	7(a), 7(c)-I

China RoHS

Environment friendly use period (EFUP)	EFUP-50
	Tabela deklaracji zgodnie z chińskimi przepisami RoHS dla danego artykułu jest dostępna w materiałach do pobrania na stronie artykułu w punkcie „Deklaracja producenta”. Dla wszystkich artykułów z EFUP-E tabela deklaracji zgodnie z chińskimi przepisami RoHS nie jest potrzebna i nie jest wystawiana.

EU REACH SVHC

Informacja o substancji z listy kandydackiej REACH (nr CAS)	N,N-dimethylacetamide(nr CAS: 127-19-5)
	Lead(nr CAS: 7439-92-1)
SCIP	68c42f43-49d8-452d-b48c-8eb78674784b

Phoenix Contact 2024 © - Wszelkie prawa zastrzeżone
<https://www.phoenixcontact.com>

PHOENIX CONTACT Sp. z o.o.
ul. Bierutowska 57-59, Budynek nr 3/A
51-317 Wrocław
71/ 39 80 410
pxcpl@phoenixcontact.pl