

MACX MCR-VDC - Przetwornik pomiarowy napięcia



2906242

<https://www.phoenixcontact.com/pl/produkty/2906242>

Dane zawarte w tym dokumencie PDF zostały wygenerowane z naszego katalogu online. Kompletne dane znajdują się w dokumentacji użytkownika. Obowiązują ogólne warunki użytkowania dla materiałów pobieranych.



Przetworniki pomiarowe napięcia MACX MCR dla napięć stałych od 0... (+/-) 20 V DC do 0... (+/-) 660 V DC, sygnał wyjściowy (+/-) 10 V/ (+/-)20 mA

Korzyści

- Regulowany zakresy napięcia
- Dwukierunkowe sygnały wyjściowe
- Separacja 3-drożna
- Kompensacja zera/wzmocnienia (ZERO/SPAN) ± 20 %
- Parametryzacja wartości pomiarowych bez użycia narzędzi
- Tryb uczenia zakresu wartości pomiarowych

Dane handlowe

Numer artykułu	2906242
Jednostka opakowania	1 Szt.
Minimalne zamówienie	1 Szt.
Klucz sprzedaży	CK4B21
Klucz produktu	CK4B21
Strona katalogu	Strona 238 (C-5-2019)
GTIN	4055626050928
Waga jednej sztuki (z opakowaniem)	231,2 g
Waga jednej sztuki (bez opakowania)	211,7 g
Numer taryfy celnej	85437090
Kraj pochodzenia	DE

Dane techniczne

Właściwości produktu

Typ produktu	Przetworniki pomiarowe napięcia
--------------	---------------------------------

Parametry elektryczne

Kompensacja wzmacnienia	± 20 %
Kompensacja Zero	± 20 %
Maksymalna utrata mocy w warunkach znamionowych	1,2 W
Układ ochronny	Ochrona przed przepięciami; Dioda transil 33 V
odpowiedź na wymuszenie skokowe (10-90%)	< 16 ms
Maks. współczynnik temperaturowy	< 0,015 %/K
maksymalny błąd przenoszenia	< 1 % (wartości granicznej zakresu pomiarów)

Separacja galwaniczna

Stopień zanieczyszczenia	2
--------------------------	---

Separacja galwaniczna Obwód pomiarowy do obwodu zasilania i wyjście IEC 61010-2-030

Normy/przepisy	IEC 61010-2-030
Napięcie probiercze	5,3 kV AC (50 Hz, 60 s)
Kategoria pomiaru	II (1000 V)
	III (600 V)
	IV (300 V)
Izolacja	Większa izolacja

Separacja galwaniczna Obwód zasilania do obwodu wyjściowego IEC 61010-1

Normy/przepisy	IEC 61010-1
Napięcie probiercze	2,2 kV AC (50 Hz, 60 s)
Kategoria przepięciowa	III (300 V)
	IV (150 V)
Izolacja	Izolacja podstawowa

Zasilanie

znamionowe napięcie zasilania	24 V DC (-20 % ... +25 %)
Zakres napięcia zasilania	19,2 V DC ... 30 V DC
Pobór prądu maksymalny	< 60 mA

Dane wejściowe

Pomiar

Konfigurowalne/programowalne	tak
Zakres napięcia wejściowego	-550 V DC ... 550 V DC
Opór wyjściowy, napięcie wejściowe	5500 kΩ
maksymalne napięcie wejściowe	± 660 V DC
Kształt sygnału	Napięcie stałe

MACX MCR-VDC - Przetwornik pomiarowy napięcia



2906242

<https://www.phoenixcontact.com/pl/produkty/2906242>

Pomiar

Zakres napięcia wejściowego	-370 V DC ... 370 V DC
Opór wyjściowy, napięcie wejściowe	3700 kΩ

Pomiar

Zakres napięcia wejściowego	-250 V DC ... 250 V DC
Opór wyjściowy, napięcie wejściowe	2500 kΩ

Pomiar

Zakres napięcia wejściowego	-170 V DC ... 170 V DC
Opór wyjściowy, napięcie wejściowe	1700 kΩ

Pomiar

Zakres napięcia wejściowego	-120 V DC ... 120 V DC
Opór wyjściowy, napięcie wejściowe	1200 kΩ

Pomiar

Zakres napięcia wejściowego	-80 V DC ... 80 V DC
Opór wyjściowy, napięcie wejściowe	800 kΩ

Pomiar

Zakres napięcia wejściowego	-54 V DC ... 54 V DC
Opór wyjściowy, napięcie wejściowe	800 kΩ

Pomiar

Zakres napięcia wejściowego	-36 V DC ... 36 V DC
Opór wyjściowy, napięcie wejściowe	800 kΩ

Pomiar

Zakres napięcia wejściowego	-24 V DC ... 24 V DC
Opór wyjściowy, napięcie wejściowe	240 kΩ

Dane wyjściowe

Sygnal: Napięcie

Sygnal wyjściowy napięcie	-10 V ... 10 V
Maksymalne napięcie sygnału wyjściowego	≤ 11 V
obciążenie/moc wyjścia napięciowego	> 10 kΩ
tętnienia (ripple)	50 mV

Sygnal: Prąd

Sygnal wyjściowy prąd	-20 mA ... 20 mA
maksymalne natężenie sygnału wyjściowego	≤ 22 mA
obciążenie/moc wyjścia prądowego	< 500 Ω
Max. obciążenie pojemnościowe	< 1000 pF
Max. obciążenie indukcyjne	< 1 mH

Dane przyłączeniowe

MACX MCR-VDC - Przetwornik pomiarowy napięcia



2906242

<https://www.phoenixcontact.com/pl/produkty/2906242>

Rodzaj przyłącza	Przyłącze śrubowe
Długość usuwanej izolacji	8 mm
Gwint śruby	M3
Przekrój przewodu sztywnego	0,2 mm ² ... 2,5 mm ²
Przekrój przewodu giętkiego	0,2 mm ² ... 2,5 mm ²
Przekrój przewodu AWG	24 ... 14

Wymiary

Szerokość	22,5 mm
Wysokość	113 mm
Głębokość	114 mm

Dane materiału

Kolor	szary (RAL 7042)
-------	------------------

Warunki środowiskowe i żywotność

Warunki otoczenia

Stopień ochrony	IP20
Temperatura otoczenia (praca)	-25 °C ... 60 °C
Temperatura otoczenia (składowanie/transport)	-40 °C ... 85 °C (bez kondensacji)
Wysokość	≤ 2000 m
Dopuszczalna wilgotność powietrza (praca)	10 % ... 95 % (bez kondensacji)

Dopuszczenia

CE

Certyfikat	Zgodność z CE
------------	---------------

UKCA

Certyfikat	Zgodność z UKCA
------------	-----------------

UL, USA / Kanada

Oznaczenie	UL 61010 Listed
------------	-----------------

Dane dotyczące kompatybilności elektromagnetycznej

Dyrektywa dot. urządzeń niskiego nap.	Zgodność z dyrektywą
Odporność na zakłócenia	EN 61000-6-2
Wskazówka	W przypadku wpływów zakłócających mogą mieć miejsce niewielkie odchylenia.
Kompatybilność elektromagnetyczna	Zgodność z dyrektywą EMC
Emisja zakłóceń	EN 61000-6-4

Montaż

Sposób montażu	Montaż na szynie montażowej
Informacja montażu	w rzędzie z odstępami = 10 mm
Pozycja montażu	dowolna

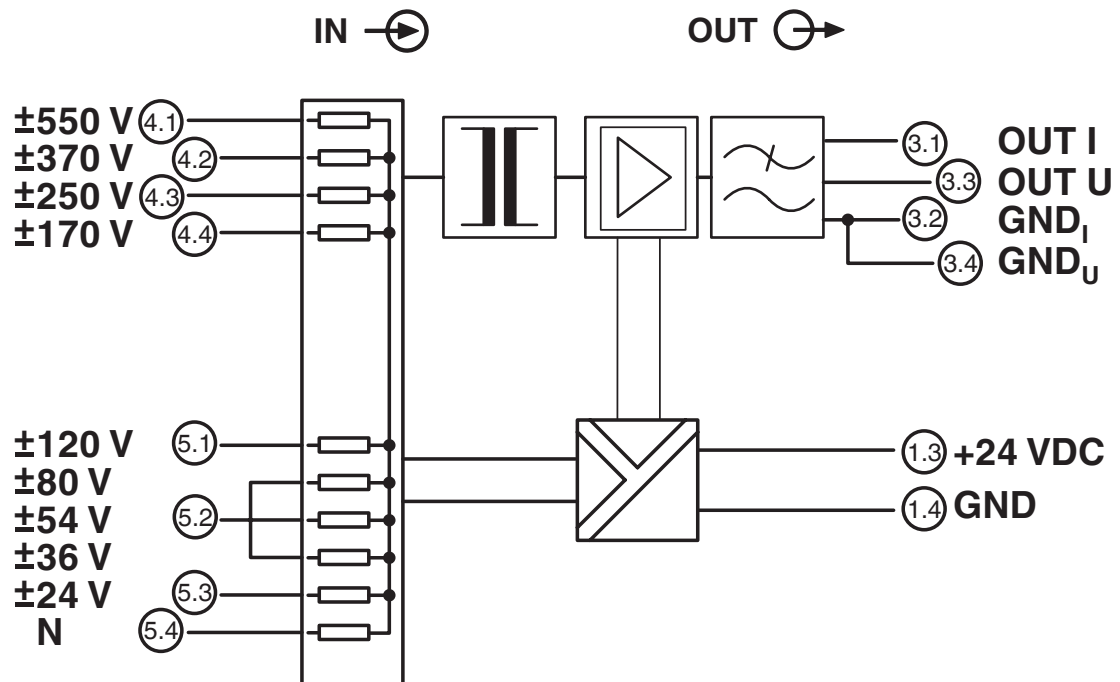
MACX MCR-VDC - Przetwornik pomiarowy napięcia

2906242

<https://www.phoenixcontact.com/pl/produkty/2906242>

Rysunki

Schemat blokowy



MACX MCR-VDC - Przetwornik pomiarowy napięcia



2906242

<https://www.phoenixcontact.com/pl/produkty/2906242>

Dopuszczenia

🔗 To download certificates, visit the product detail page: <https://www.phoenixcontact.com/pl/produkty/2906242>



EAC

ID dopuszczenia: RU*DE.*08.B.01852-19



UL Listed

ID dopuszczenia: FILE E 330267



cUL Listed

ID dopuszczenia: FILE E 330267

cULus Listed

Klasyfikacje

ECLASS

ECLASS-11.0	27210125
ECLASS-13.0	27210125
ECLASS-12.0	27210125

ETIM

ETIM 9.0	EC002477
----------	----------

UNSPSC

UNSPSC 21.0	39121000
-------------	----------

Environmental product compliance

EU RoHS

Spełnia wymagania dyrektywy RoHS	Tak
zwolnienia/wyłączenia, o ile są znane	7(a), 7(c)-I

China RoHS

Environment friendly use period (EFUP)	EFUP-50
	Tabela deklaracji zgodnie z chińskimi przepisami RoHS dla danego artykułu jest dostępna w materiałach do pobrania na stronie artykułu w punkcie „Deklaracja producenta”. Dla wszystkich artykułów z EFUP-E tabela deklaracji zgodnie z chińskimi przepisami RoHS nie jest potrzebna i nie jest wystawiana.

EU REACH SVHC

Informacja o substancji z listy kandydackiej REACH (nr CAS)	Lead(nr CAS: 7439-92-1)
SCIP	0c177365-d409-4fea-8a04-246924f8d587