

2277763

<https://www.phoenixcontact.com/pl/produkty/2277763>

Dane zawarte w tym dokumencie PDF zostały wygenerowane z naszego katalogu online. Kompletne dane znajdują się w dokumentacji użytkownika. Obowiązują ogólne warunki użytkowania dla materiałów pobieranych.



Przekładnik prądowy rurowy, prąd pierwotny 125 A AC; prąd wtórny 5 A AC; klasa dokładności 1; moc znamionowa 3,75 VA

Dane handlowe

Numer artykułu	2277763
Jednostka opakowania	1 Szt.
Minimalne zamówienie	1 Szt.
Klucz sprzedaży	CK4A11
Klucz produktu	CK4A11
Strona katalogu	Strona 211 (C-5-2019)
GTIN	4046356502054
Waga jednej sztuki (z opakowaniem)	212,9 g
Waga jednej sztuki (bez opakowania)	100 g
Numer taryfy celnej	85043129
Kraj pochodzenia	DE

Dane techniczne

Właściwości produktu

Typ produktu	Current transformer
--------------	---------------------

Parametry elektryczne

Znamionowe napięcie izolacji	1 kV (Faza/przewód zerowy)
------------------------------	----------------------------

Informacje ogólne

Legalizowalny	nie
Typ przekładnika	Przekładnik prądowy

Dane wejściowe

Przekładnik prądowy

Moc znamionowa	3,75 VA
Znamionowy krótkotrwały prąd cieplny	$I_{th} = 60 * I_n$
Termiczny znamionowy prąd stały	$I_d = 1,2 * I_n$
Znamionowy prąd udarowy	$I_{dyn} = 2,5 * I_{th}$
Częstotliwość pomiarowa f_n :	50 Hz
	60 Hz
Prąd znamionowy pierwotny I_{pn}	0 A AC ... 125 A AC
Pierwotny zakres pomiaru prądu	1 A AC ... 4000 A AC (zależnie od typu)
Legalizowalny	nie
Typ przekładnika	Przekładnik prądowy

Dane wyjściowe

Sygnal

Oznaczenie	Wyjście prądowe
Prąd znamionowy wtórny I_{sn}	5 A AC
Czynnik ograniczający przetężenie	FS 5
Klasa dokładności	1

Dane przyłączeniowe

Rodzaj przyłącza	Przyłącze śrubowe
Przekrój przewodu giętkiego	2x 2,5 mm ² ... 4 mm ² (Złączki wtórne)

Wymiary

Wymiary produktu

Szerokość	30 mm
Wysokość	66 mm
Głębokość	44 mm

Wymiary produktu przy montażu alternatywnym

2277763

<https://www.phoenixcontact.com/pl/produkty/2277763>

Szerokość	44 mm
Wysokość	66 mm
Głębokość	30 mm

Przewód okrągły

Średnica	21 mm
----------	-------

Dane materiału

Kolor	czarny (RAL 9005)
Materiał obudowy	PA 6.6

Warunki środowiskowe i żywotność

Warunki otoczenia

Temperatura otoczenia (praca)	-25 °C ... 40 °C
Temperatura otoczenia (składowanie/transport)	-25 °C ... 40 °C
Wysokość	≤ 1000 m
Dopuszczalna wilgotność powietrza (praca)	Do użytku wyłącznie w pomieszczeniach zamkniętych, bez kondensacji pary wodnej

Dopuszczenia

CE

Certyfikat	Zgodność z CE
------------	---------------

UKCA

Certyfikat	Zgodność z UKCA
------------	-----------------

UL, USA / Kanada

Oznaczenie	XODW8.E323953
------------	---------------

Normy i przepisy

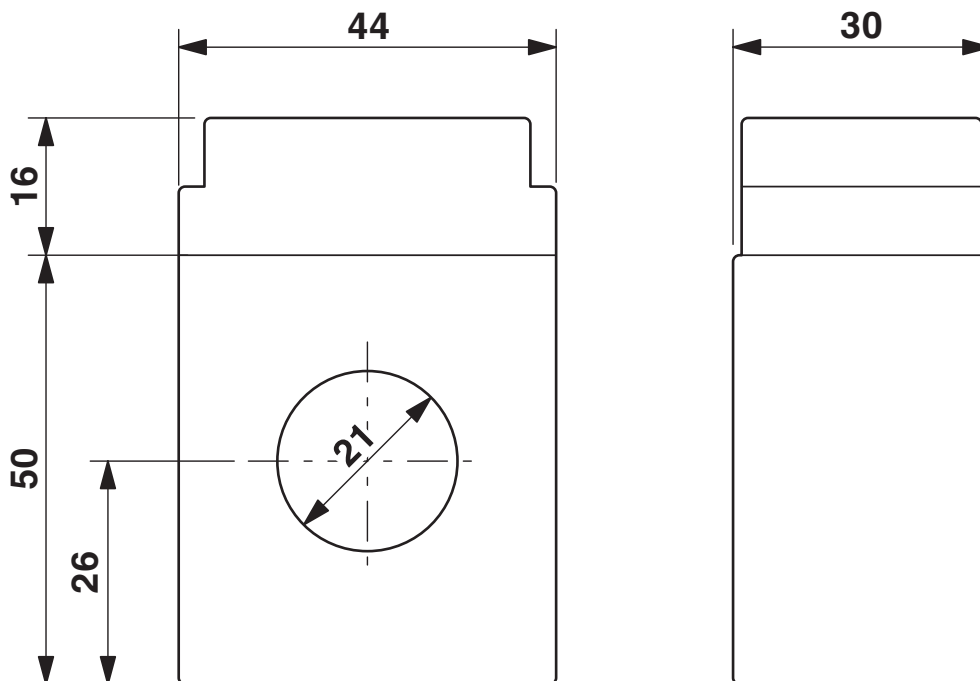
Normy/przepisy	EN 61869
----------------	----------

Montaż

Sposób montażu	Montaż na szynie montażowej
----------------	-----------------------------

Rysunki

Rysunek wymiarowy



2277763

<https://www.phoenixcontact.com/pl/produkty/2277763>

Dopuszczenia

🔗 To download certificates, visit the product detail page: <https://www.phoenixcontact.com/pl/produkty/2277763>



EAC

ID dopuszczenia: RU*DE*08.B.01187/19

2277763

<https://www.phoenixcontact.com/pl/produkty/2277763>

Klasyfikacje

ECLASS

ECLASS-11.0	27210902
ECLASS-13.0	27210902
ECLASS-12.0	27210902

ETIM

ETIM 9.0	EC002048
----------	----------

UNSPSC

UNSPSC 21.0	39121000
-------------	----------

2277763

<https://www.phoenixcontact.com/pl/produkty/2277763>

Environmental product compliance

EU RoHS

Spełnia wymagania dyrektywy RoHS	Tak, Brak zwolnień/wyłączeń
----------------------------------	-----------------------------

China RoHS

Environment friendly use period (EFUP)	EFUP-50 Tabela deklaracji zgodnie z chińskimi przepisami RoHS dla danego artykułu jest dostępna w materiałach do pobrania na stronie artykułu w punkcie „Deklaracja producenta”. Dla wszystkich artykułów z EFUP-E tabela deklaracji zgodnie z chińskimi przepisami RoHS nie jest potrzebna i nie jest wystawiana.
--	---

EU REACH SVHC

Informacja o substancji z listy kandydackiej REACH (nr CAS)	Brak substancji o stężeniu masowym powyżej 0,1%
---	---

2277763

<https://www.phoenixcontact.com/pl/produkty/2277763>

Akcesoria

PACT MCR-RA - Adapter szyny nośnej

2277598

<https://www.phoenixcontact.com/pl/produkty/2277598>

Adapter do montażu na szynach nośnych.



Phoenix Contact 2024 © - Wszelkie prawa zastrzeżone
<https://www.phoenixcontact.com>

PHOENIX CONTACT Sp. z o.o.
ul. Bierutowska 57-59, Budynek nr 3/A
51-317 Wrocław
71/ 39 80 410
pxcpl@phoenixcontact.pl