

# SCK-M-I-8S-20A - Moduł monitoringu łańcucha elementów PV



2903241

<https://www.phoenixcontact.com/pl/produkty/2903241>

Dane zawarte w tym dokumencie PDF zostały wygenerowane z naszego katalogu online. Kompletne dane znajdują się w dokumentacji użytkownika. Obowiązują ogólne warunki użytkowania dla materiałów pobieranych.



Moduł pomiarowy SCK do monitorowania instalacji fotowoltaicznych, 8 x pomiar prądu do 20 A, 1 x wejście cyfrowe, interfejs do modułu pomiaru napięcia

## Dane handlowe

Numer artykułu	2903241
Jednostka opakowania	1 Szt.
Minimalne zamówienie	1 Szt.
Klucz sprzedaży	CK4D11
Klucz produktu	CK4D11
Strona katalogu	Strona 243 (C-5-2019)
GTIN	4046356729703
Waga jednej sztuki (z opakowaniem)	322,9 g
Waga jednej sztuki (bez opakowania)	300 g
Numer taryfy celnej	90303370
Kraj pochodzenia	DE

# SCK-M-I-8S-20A - Moduł monitoringu łańcucha elementów PV



2903241

<https://www.phoenixcontact.com/pl/produkty/2903241>

## Dane techniczne

### Właściwości produktu

Typ produktu	Przetwornik pomiarowy prądu
Rodzina produktów	SOLARCHECK

### Właściwości izolacji

Stopień zanieczyszczenia	2
--------------------------	---

### Parametry elektryczne

Maksymalna utrata mocy w warunkach znamionowych	1,15 W
Układ ochronny	Ochrona przed przepięciami; Dioda transil 33 V

### Zasilanie

Zakres napięcia zasilania	przez moduł komunikacyjny SOLARCHECK
Pobór prądu własnego;	43 mA (standard) 50 mA (maksymalnie)

## Dane wejściowe

### Sygnal: digital

Opis wejścia	Wejście cyfrowe
Dopuszczalne źródła wejściowe	styki przełączne bezpotencjałowe
Długość przewodów	≤ 30 m

### Sygnal: analog

Opis wejścia	Wejście analogowe
Sygnal wejściowy napięcie	0 V ... 10 V

### Pomiar

Liczba wejść	8
zakres prądu wejściowego	0 A DC ... 20 A DC (UL: 0 A DC...25 A DC)
Wykrywanie prądu wstecznego	-1 A DC ... 0 mA
LSB: Prąd	20 mA
przebieżalność prądowa	5 x I <sub>N</sub>
Typowy współczynnik temperaturowy	0,02 %/K (T <sub>K20</sub> )
maksymalny błąd przenoszenia	± 1 % (od wartości końcowej zakresu pomiarowego)

## Dane przyłączeniowe

Rodzaj przyłącza	Przyłącze śrubowe
Przekrój przewodu sztywnego	0,2 mm <sup>2</sup> ... 2,5 mm <sup>2</sup>
Przekrój przewodu giętkiego	0,2 mm <sup>2</sup> ... 2,5 mm <sup>2</sup>
Przekrój przewodu AWG	24 ... 12
Moment dokręcania	0,5 Nm ... 0,6 Nm

## Interfejsy

# SCK-M-I-8S-20A - Moduł monitoringu łańcucha elementów PV



2903241

<https://www.phoenixcontact.com/pl/produkty/2903241>

Dane: Interfejs danych do SCK-C-MODBUS

Zasięg transmisji	≤ 300 m (0,14 mm <sup>2</sup> )
	≤ 500 m (1,5 mm <sup>2</sup> )
Obsługiwane protokoły	zamknięty

## Wymiary

Wymiary produktu

Szerokość	22,5 mm
Wysokość	102 mm
Głębokość	128,5 mm

Przewód okrągły

Średnica	9,5 mm
----------	--------

## Warunki środowiskowe i żywotność

Warunki otoczenia

Stopień ochrony	IP20
Temperatura otoczenia (praca)	-20 °C ... 70 °C
Temperatura otoczenia (składowanie/transport)	-40 °C ... 85 °C
Wysokość	≤ 2000 m
Dopuszczalna wilgotność powietrza (praca)	≤ 95 % (bez kondensacji)

## Dopuszczenia

CE

Certyfikat	Zgodność z CE
------------	---------------

UL, USA / Kanada

Oznaczenie	508 Listed
------------	------------

UL, USA

Oznaczenie	1741 Recognized
------------	-----------------

## Dane dotyczące kompatybilności elektromagnetycznej

Dyrektywa dot. urządzeń niskiego nap.	Zgodność z dyrektywą
Odporność na zakłócenia	EN 61000-6-2
Wskazówka	W przypadku wpływów zakłócających mogą mieć miejsce niewielkie odchylenia.
Kompatybilność elektromagnetyczna	Zgodność z dyrektywą EMC
Emisja zakłóceń	EN 61000-6-4

## Normy i przepisy

Normy/przepisy	EN 61010-1
	EN 61010-2-30

# SCK-M-I-8S-20A - Moduł monitoringu łańcucha elementów PV



2903241

<https://www.phoenixcontact.com/pl/produkty/2903241>

## Montaż

Sposób montażu	Szyna DIN: 35 mm
	Montaż na szynie montażowej

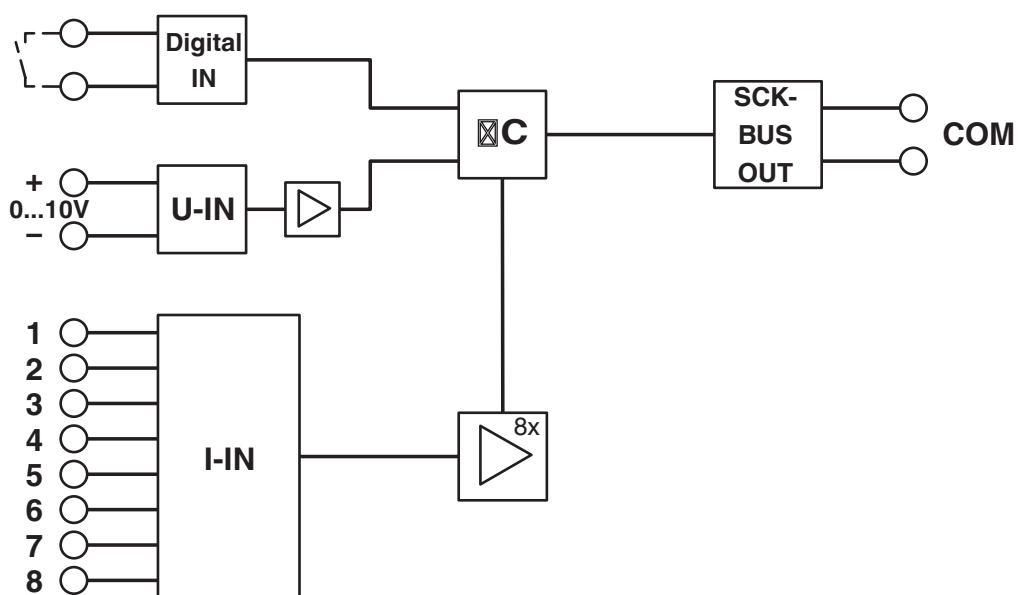
# SCK-M-I-8S-20A - Moduł monitoringu łańcucha elementów PV

2903241

<https://www.phoenixcontact.com/pl/produkty/2903241>

## Rysunki

Schemat blokowy



# SCK-M-I-8S-20A - Moduł monitoringu łańcucha elementów PV



2903241

<https://www.phoenixcontact.com/pl/produkty/2903241>

## Dopuszczenia

🔗 To download certificates, visit the product detail page: <https://www.phoenixcontact.com/pl/produkty/2903241>



**UL Recognized**

ID dopuszczenia: FILE E 325209



**EAC**

ID dopuszczenia: RU\*DE.\*08.B.01536/19



**UL Listed**

ID dopuszczenia: FILE E 140324



**cUL Listed**

ID dopuszczenia: FILE E 140324

**cULus Listed**

# SCK-M-I-8S-20A - Moduł monitoringu łańcucha elementów PV



2903241

<https://www.phoenixcontact.com/pl/produkty/2903241>

## Klasyfikacje

### ECLASS

ECLASS-11.0	27210123
ECLASS-12.0	27210123
ECLASS-13.0	27210123

### ETIM

ETIM 9.0	EC002475
----------	----------

### UNSPSC

UNSPSC 21.0	39121000
-------------	----------

# SCK-M-I-8S-20A - Moduł monitoringu łańcucha elementów PV



2903241

<https://www.phoenixcontact.com/pl/produkty/2903241>

## Environmental product compliance

### EU RoHS

Spełnia wymagania dyrektywy RoHS	Tak
zwolnienia/wyłączenia, o ile są znane	7(a), 7(c)-I

### China RoHS

Environment friendly use period (EFUP)	EFUP-50
	Tabela deklaracji zgodnie z chińskimi przepisami RoHS dla danego artykułu jest dostępna w materiałach do pobrania na stronie artykułu w punkcie „Deklaracja producenta”. Dla wszystkich artykułów z EFUP-E tabela deklaracji zgodnie z chińskimi przepisami RoHS nie jest potrzebna i nie jest wystawiana.

### EU REACH SVHC

Informacja o substancji z listy kandydackiej REACH (nr CAS)	Lead(nr CAS: 7439-92-1)
SCIP	fb391da0-3fbe-49f0-8eaa-a6224a23c97c

Phoenix Contact 2024 © - Wszelkie prawa zastrzeżone

<https://www.phoenixcontact.com>

PHOENIX CONTACT Sp. z o.o.  
ul. Bierutowska 57-59, Budynek nr 3/A  
51-317 Wrocław  
71/ 39 80 410  
[pxcpl@phoenixcontact.pl](mailto:pxcpl@phoenixcontact.pl)