

SCK-M-I-4S-20A - Moduł monitoringu łańcucha elementów PV



2903242

<https://www.phoenixcontact.com/pl/produkty/2903242>

Dane zawarte w tym dokumencie PDF zostały wygenerowane z naszego katalogu online. Kompletne dane znajdują się w dokumentacji użytkownika. Obowiązują ogólne warunki użytkowania dla materiałów pobieranych.



Moduł pomiarowy SCK do monitorowania instalacji fotowoltaicznych, 4 x pomiar prądu do 20 A, 1 x wejście cyfrowe, interfejs do modułu komunikacyjnego SCK

Dane handlowe

Numer artykułu	2903242
Jednostka opakowania	1 Szt.
Minimalne zamówienie	1 Szt.
Klucz sprzedaży	CK4D11
Klucz produktu	CK4D11
Strona katalogu	Strona 243 (C-5-2019)
GTIN	4046356729697
Waga jednej sztuki (z opakowaniem)	253 g
Waga jednej sztuki (bez opakowania)	240,5 g
Numer taryfy celnej	90303370
Kraj pochodzenia	DE

SCK-M-I-4S-20A - Moduł monitoringu łańcucha elementów PV



2903242

<https://www.phoenixcontact.com/pl/produkty/2903242>

Dane techniczne

Właściwości produktu

Typ produktu	Przetwornik pomiarowy prądu
Rodzina produktów	SOLARCHECK

Właściwości izolacji

Stopień zanieczyszczenia	2
--------------------------	---

Parametry elektryczne

Układ ochronny	Ochrona przed przepięciami; Dioda transil 33 V
----------------	--

Zasilanie

Zakres napięcia zasilania	przez moduł komunikacyjny SOLARCHECK
Pobór prądu własnego;	43 mA (standard) 50 mA (maksymalnie)

Dane wejściowe

Sygnal: digital

Opis wejścia	Wejście cyfrowe
Dopuszczalne źródła wejściowe	styki przelączne bezpotencjałowe
Długość przewodów	≤ 30 m

Pomiar

Liczba wejść	4
zakres prądu wejściowego	0 A DC ... 20 A DC (UL: 0 A DC...25 A DC)
Wykrywanie prądu wstecznego	-1 A DC ... 0 mA
LSB: Prąd	20 mA
przebieżalność prądowa	5 x I _N
Typowy współczynnik temperaturowy	0,02 %/K (T _{K20})
maksymalny błąd przenoszenia	± 1 % (od wartości końcowej zakresu pomiarowego)

Dane przyłączeniowe

Rodzaj przyłącza	Przyłącze śrubowe
Przekrój przewodu sztywnego	0,2 mm ² ... 2,5 mm ²
Przekrój przewodu giętkiego	0,2 mm ² ... 2,5 mm ²
Przekrój przewodu AWG	24 ... 12
Moment dokręcania	0,5 Nm ... 0,6 Nm

Interfejsy

Dane: Interfejs danych do SCK-C-MODBUS

Zasięg transmisji	≤ 300 m (0,14 mm ²) ≤ 500 m (1,5 mm ²)
Obsługiwane protokoły	zamknięty

SCK-M-I-4S-20A - Moduł monitoringu łańcucha elementów PV



2903242

<https://www.phoenixcontact.com/pl/produkty/2903242>

Wymiary

Wymiary produktu

Szerokość	22,5 mm
Wysokość	102 mm
Głębokość	128,5 mm

Przewód okrągły

Średnica	9,5 mm
----------	--------

Warunki środowiskowe i żywotność

Warunki otoczenia

Stopień ochrony	IP20
Temperatura otoczenia (praca)	-20 °C ... 70 °C
Temperatura otoczenia (składowanie/transport)	-40 °C ... 85 °C
Wysokość	≤ 2000 m
Dopuszczalna wilgotność powietrza (praca)	≤ 95 % (bez kondensacji)

Dopuszczenia

CE

Certyfikat	Zgodność z CE
------------	---------------

UL, USA / Kanada

Oznaczenie	508 Listed
------------	------------

UL, USA

Oznaczenie	1741 Recognized
------------	-----------------

Dane dotyczące kompatybilności elektromagnetycznej

Dyrektywa dot. urządzeń niskiego nap.	Zgodność z dyrektywą
Odporność na zakłócenia	EN 61000-6-2
Wskazówka	W przypadku wpływów zakłócających mogą mieć miejsce niewielkie odchylenia.
Kompatybilność elektromagnetyczna	Zgodność z dyrektywą EMC
Emisja zakłóceń	EN 61000-6-4

Normy i przepisy

Normy/przepisy	EN 61010-1
	EN 61010-2-30

Montaż

Sposób montażu	Szyna DIN: 35 mm
	Montaż na szynie montażowej

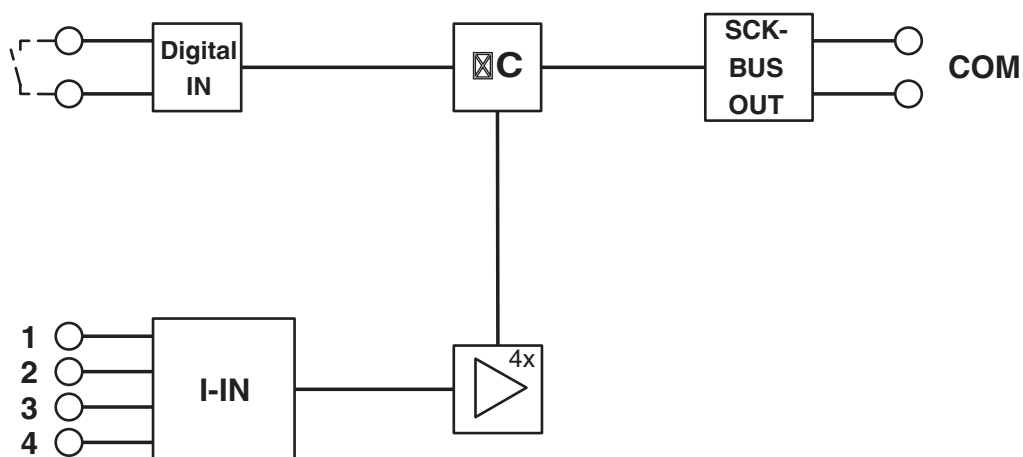
SCK-M-I-4S-20A - Moduł monitoringu łańcucha elementów PV

2903242

<https://www.phoenixcontact.com/pl/produkty/2903242>

Rysunki

Schemat blokowy



SCK-M-I-4S-20A - Moduł monitoringu łańcucha elementów PV



2903242

<https://www.phoenixcontact.com/pl/produkty/2903242>

Dopuszczenia

🔗 To download certificates, visit the product detail page: <https://www.phoenixcontact.com/pl/produkty/2903242>



UL Recognized

ID dopuszczenia: FILE E 325209



EAC

ID dopuszczenia: RU*DE.*08.B.01536/19



UL Listed

ID dopuszczenia: FILE E 140324



cUL Listed

ID dopuszczenia: FILE E 140324

cULus Listed

SCK-M-I-4S-20A - Moduł monitoringu łańcucha elementów PV



2903242

<https://www.phoenixcontact.com/pl/produkty/2903242>

Klasyfikacje

ECLASS

ECLASS-11.0	27210123
ECLASS-12.0	27210123
ECLASS-13.0	27210123

ETIM

ETIM 9.0	EC002475
----------	----------

UNSPSC

UNSPSC 21.0	39121000
-------------	----------

SCK-M-I-4S-20A - Moduł monitoringu łańcucha elementów PV



2903242

<https://www.phoenixcontact.com/pl/produkty/2903242>

Environmental product compliance

EU RoHS

Spełnia wymagania dyrektywy RoHS	Tak
zwolnienia/wyłączenia, o ile są znane	7(a), 7(c)-I

China RoHS

Environment friendly use period (EFUP)	EFUP-50
	Tabela deklaracji zgodnie z chińskimi przepisami RoHS dla danego artykułu jest dostępna w materiałach do pobrania na stronie artykułu w punkcie „Deklaracja producenta”. Dla wszystkich artykułów z EFUP-E tabela deklaracji zgodnie z chińskimi przepisami RoHS nie jest potrzebna i nie jest wystawiana.

EU REACH SVHC

Informacja o substancji z listy kandydackiej REACH (nr CAS)	Lead(nr CAS: 7439-92-1)
SCIP	4deac314-7fc0-4609-8bef-085a361d305c

Phoenix Contact 2024 © - Wszelkie prawa zastrzeżone
<https://www.phoenixcontact.com>

PHOENIX CONTACT Sp. z o.o.
ul. Bierutowska 57-59, Budynek nr 3/A
51-317 Wrocław
71/ 39 80 410
pxcpl@phoenixcontact.pl