

# SCK-C-MODBUS - Moduł monitoringu łańcucha elementów PV



2901674

<https://www.phoenixcontact.com/pl/produkty/2901674>

Dane zawarte w tym dokumencie PDF zostały wygenerowane z naszego katalogu online. Kompletne dane znajdują się w dokumentacji użytkownika. Obowiązują ogólne warunki użytkowania dla materiałów pobieranych.



Moduł komunikacyjny SCK, do rejestracji maks. 8 x modułów pomiarowych SCK, wyjście RS-485 Modbus/RTU

## Korzyści

- Wejście cyfrowe do kontroli styków sygnalizacji zdalnej modułów ochrony przeciwprzepięciowej
- Wewnętrzny monitoring temperatury modułu pomiarowego
- Zasilanie modułów pomiarowych modułami komunikacyjnymi

## Dane handlowe

Numer artykułu	2901674
Jednostka opakowania	1 Szt.
Minimalne zamówienie	1 Szt.
Klucz sprzedaży	CK4D13
Klucz produktu	CK4D13
Strona katalogu	Strona 242 (C-5-2019)
GTIN	4046356623919
Waga jednej sztuki (z opakowaniem)	200 g
Waga jednej sztuki (bez opakowania)	162 g
Numer taryfy celnej	85176200
Kraj pochodzenia	DE

# SCK-C-MODBUS - Moduł monitoringu łańcucha elementów PV



2901674

<https://www.phoenixcontact.com/pl/produkty/2901674>

## Dane techniczne

### Właściwości produktu

Typ produktu	Bramki/proxy
Rodzina produktów	SOLARCHECK

### Właściwości izolacji

Stopień zanieczyszczenia	2
--------------------------	---

### Parametry elektryczne

Maksymalna utrata mocy w warunkach znamionowych	0,65 W
Układ ochronny	Ochrona przed przepięciami; Dioda transil 33 V

### Zasilanie

znamionowe napięcie zasilania	24 V DC -10 % ... +25 %
Zakres napięcia zasilania	21,6 V DC ... 30 V DC
Pobór prądu maksymalny	800 mA
Pobór prądu własnego;	22 mA (standard) 45 mA (maksymalnie)
Pobór mocy	580 mW (24 V DC)

### Dane przyłączeniowe

Rodzaj przyłącza	Przyłącze śrubowe
Przekrój przewodu sztywnego	0,2 mm <sup>2</sup> ... 2,5 mm <sup>2</sup>
Przekrój przewodu giętkiego	0,2 mm <sup>2</sup> ... 2,5 mm <sup>2</sup>
Przekrój przewodu AWG	24 ... 12
Moment dokręcania	0,5 Nm ... 0,6 Nm

### Interfejsy

#### Dane: Modbus/RTU

Szybkość transmisji szeregowej	9,6/ 14,4/ 19,2/ 38,4 kb/s
Rodzaj przyłącza	Zacisk śrubowy
Technika przyłączeniowa	2-, 3-przewodowa
Zasięg transmisji	≤ 1200 m
Terminator	180 Ω (nie wchodzi w zakres dostawy)
Obsługiwane protokoły	Modbus/RTU

#### Dane: Interfejs danych do modułu pomiarowego i uzupełniającego

Obsługiwane protokoły	zamknięty
-----------------------	-----------

### Wymiary

Szerokość	22,5 mm
Wysokość	102 mm

# SCK-C-MODBUS - Moduł monitoringu łańcucha elementów PV



2901674

<https://www.phoenixcontact.com/pl/produkty/2901674>

Głębokość	106 mm
-----------	--------

## Warunki środowiskowe i żywotność

### Warunki otoczenia

Stopień ochrony	IP20
Temperatura otoczenia (praca)	-20 °C ... 70 °C
Temperatura otoczenia (składowanie/transport)	-40 °C ... 85 °C
Wysokość	≤ 2000 m
Dopuszczalna wilgotność powietrza (praca)	≤ 95 % (bez kondensacji)

## Dopuszczenia

### CE

Certyfikat	Zgodność z CE
------------	---------------

### UL, USA

Oznaczenie	1741 Recognized
------------	-----------------

### UL, USA / Kanada

Oznaczenie	508 Listed
------------	------------

## Dane dotyczące kompatybilności elektromagnetycznej

Dyrektywa dot. urządzeń niskiego nap.	Zgodność z dyrektywą
Odporność na zakłócenia	EN 61000-6-2
Wskazówka	W przypadku wpływów zakłócających mogą mieć miejsce niewielkie odchylenia.
Kompatybilność elektromagnetyczna	Zgodność z dyrektywą EMC
Emisja zakłóceń	EN 61000-6-4

## Normy i przepisy

Normy/przepisy	EN 61010-1
	EN 61010-2-30

## Montaż

Sposób montażu	Szyna DIN: 35 mm
	Montaż na szynie montażowej
Informacja montażu	poziomo lub pionowo
Pozycja montażu	dowolna

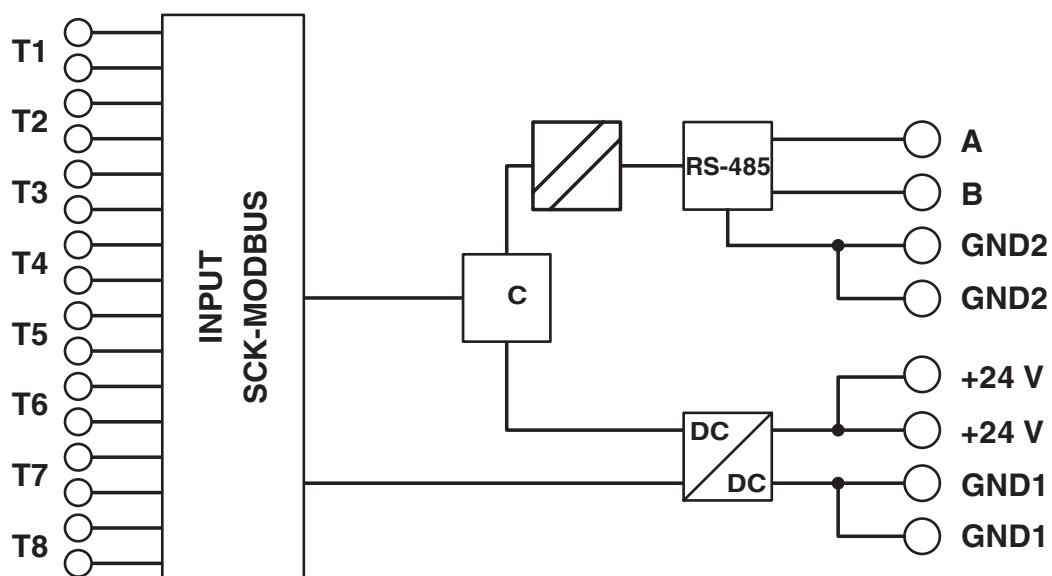
# SCK-C-MODBUS - Moduł monitoringu łańcucha elementów PV

2901674

<https://www.phoenixcontact.com/pl/produkty/2901674>

## Rysunki

Schemat blokowy



# SCK-C-MODBUS - Moduł monitoringu łańcucha elementów PV



2901674

<https://www.phoenixcontact.com/pl/produkty/2901674>

## Dopuszczenia

🔗 To download certificates, visit the product detail page: <https://www.phoenixcontact.com/pl/produkty/2901674>



### UL Recognized

ID dopuszczenia: FILE E 325209



### EAC

ID dopuszczenia: RU\*DE.\*08.B.01536/19



### UL Listed

ID dopuszczenia: FILE E 140324



### cUL Listed

ID dopuszczenia: FILE E 140324

### cULus Listed

# SCK-C-MODBUS - Moduł monitoringu łańcucha elementów PV



2901674

<https://www.phoenixcontact.com/pl/produkty/2901674>

## Klasyfikacje

### ECLASS

ECLASS-11.0	27242608
ECLASS-12.0	27242608
ECLASS-13.0	27242608

### ETIM

ETIM 9.0	EC001604
----------	----------

### UNSPSC

UNSPSC 21.0	32151600
-------------	----------

# SCK-C-MODBUS - Moduł monitoringu łańcucha elementów PV



2901674

<https://www.phoenixcontact.com/pl/produkty/2901674>

## Environmental product compliance

### EU RoHS

Spełnia wymagania dyrektywy RoHS	Tak
zwolnienia/wyłączenia, o ile są znane	7(a), 7(c)-I

### China RoHS

Environment friendly use period (EFUP)	EFUP-50
	Tabela deklaracji zgodnie z chińskimi przepisami RoHS dla danego artykułu jest dostępna w materiałach do pobrania na stronie artykułu w punkcie „Deklaracja producenta”. Dla wszystkich artykułów z EFUP-E tabela deklaracji zgodnie z chińskimi przepisami RoHS nie jest potrzebna i nie jest wystawiana.

### EU REACH SVHC

Informacja o substancji z listy kandydackiej REACH (nr CAS)	Lead(nr CAS: 7439-92-1)
SCIP	0c4fa040-c93d-469e-908d-7c9d10cadd72

Phoenix Contact 2024 © - Wszelkie prawa zastrzeżone  
<https://www.phoenixcontact.com>

PHOENIX CONTACT Sp. z o.o.  
ul. Bierutowska 57-59, Budynek nr 3/A  
51-317 Wrocław  
71/ 39 80 410  
[pxcpl@phoenixcontact.pl](mailto:pxcpl@phoenixcontact.pl)