

QUINT4-PS/1AC/24DC/2.5/PT - Zasilacz



2909576

<https://www.phoenixcontact.com/pl/produkty/2909576>

Dane zawarte w tym dokumencie PDF zostały wygenerowane z naszego katalogu online. Kompletne dane znajdują się w dokumentacji użytkownika. Obowiązują ogólne warunki użytkowania dla materiałów pobieranych.



Zasilacze taktowane w obwodzie pierwotnym QUINT POWER, zaciski Push-in, Montaż na szynie montażowej, wejście: 1-fazowy, wyjście: 24 V DC / 2,5 A

Opis produktu

QUINT POWER w klasie mocy do 100 W oferuje najwyższą dyspozycyjność systemu przy minimalnej wielkości. Funkcja prewencyjnego monitorowania i duża rezerwa mocy są dostępne do zastosowań w niskim zakresie mocy.

Korzyści

- Rozruch urządzeń o dużym poborze mocy dzięki dynamicznej rezerwie mocy
- Prewencyjny monitoring funkcji zgłasza krytyczne stany robocze zanim wystąpią awarie
- Wysoka sprawność i długa żywotność przy niewielkich stratach mocy i niskim nagrzewaniu
- Oszczędność miejsca w szafie sterowniczej dzięki wąskiej i niskiej konstrukcji
- Możliwość wyboru przyłącza śrubowego lub połączenia Push-in

Dane handlowe

Numer artykułu	2909576
Jednostka opakowania	1 Szt.
Minimalne zamówienie	1 Szt.
Klucz sprzedaży	CMPI13
Klucz produktu	CMPI13
Strona katalogu	Strona 249 (C-4-2019)
GTIN	4055626356495
Waga jednej sztuki (z opakowaniem)	311,1 g
Waga jednej sztuki (bez opakowania)	243 g
Numer taryfy celnej	85044095
Kraj pochodzenia	VN

Dane techniczne

Dane wejściowe

Tryb AC

Zakres napięcia wejściowego	100 V AC ... 240 V AC -15 % ... +10 %
Wytrzymałość elektryczna maks.	300 V AC 30 s
Typowe napięcie sieci danego kraju	120 V AC 230 V AC
Rodzaj napięcia zasilania	AC/DC
udar przy załączaniu	typ. 10 A (przy 25 °C)
Całka prądu rozruchowego (I^2t)	< 0,1 A ² s
Ograniczenie impulsu prądu włączania	4,3 A (wg 1 ms) < 10 A
Zakres częstotliwości (f_N)	50 Hz ... 60 Hz -10 % ... +10 %
Czas podtrzymania zasilania	typ. 54 ms (120 V AC) typ. 54 ms (230 V AC)
Pobór prądu	0,85 A (100 V AC) 0,7 A (120 V AC) 0,39 A (230 V AC) 0,37 A (240 V AC)
Znamionowy pobór mocy	71 VA
Układ ochronny	Ochrona przed przepięciami przejściowymi; Warystor
Czas załączania typowo	500 ms
Bezpiecznik na wejściu	3,15 A (zwłoczny, wewnętrzny)
Prąd odprowadzający przeciw PE	< 0,25 mA (264 V AC, 60 Hz) 0,22 mA (264 V AC, 60 Hz)

Tryb DC

Zakres napięcia wejściowego	110 V DC ... 250 V DC -20 % ... +40 %
Rodzaj napięcia zasilania	AC/DC
Pobór prądu	0,75 A (110 V DC) 0,33 A (250 V DC)

Dane wyjściowe

Sprawność	typ. 91,9 % (120 V AC) typ. 92,6 % (230 V AC)
Charakterystyka wyjścia	U/I Advanced
napięcie wyjścia znamionowe	24 V DC
Zakres nastawy napięcia wyjściowego (U_{Set})	24 V DC ... 28 V DC (stała moc)
Znamionowy prąd wyjściowy (I_N)	2,5 A
Statyczny Boost ($I_{Stat.Boost}$)	3,125 A (≤ 40 °C)
Dynamiczny Boost ($I_{dyn.boost}$)	5 A (≤ 60 °C (5 s), Input <150 V AC Derating 0,5 %/V)
Obniżenie parametrów znamionowych	> 60 °C (2,5 %/K)

Odporność na przepływ zwrotny	≤ 35 V DC
Ochrona przed przepięciem na wyjściu (OVP)	≤ 32 V DC
Uchyby regulacji	< 0,5 % (Styczna zmiana obciążenia 10 % ... 90 %)
	< 2 % (Dynamiczna zmiana obciążenia 10 % - 90 %, (10 Hz))
	< 0,1 % (Zmiana napięcia wejściowego ±10 %)
Tętnienie resztkowe	< 40 mV _{SS} (przy wartościach znamionowych)
Odporne na zwarcia	tak
Test biegu jałowego	tak
Moc wyjściowa	60 W
	75 W
	120 W
Maksymalna moc strat, bieg jałowy	< 1 W (230 V AC)
	< 1 W (120 V AC)
Maksymalna moc strat, obciążenie znamionowe	< 5 W (230 V AC)
	< 5 W (120 V AC)
Współczynnik szczytu	typ. 1,69 (120 V AC)
	typ. 1,82 (230 V AC)
Czas rozruchu	50 ms (U _{Out} = 10 % ... 90 %)
możliwość łączenia równoległego	tak, w celu redundancji i zwiększenia mocy
możliwość łączenia szeregowego	tak

Sygnał (do konfiguracji)

Cyfrowy	0 V DC 24 V DC 30 mA
Domyślny	24 V DC 30 mA 24 V DC do U _{Out} > 0,9 x U _{Set}

Dane przyłączeniowe

Wejście

Rodzaj przyłącza	zaciski Push-in
minimalny przekrój przewodu sztywnego	0,2 mm ²
maksymalny przekrój przewodu sztywnego	2,5 mm ²
Minimalny przekrój przewodu elastycznego	0,2 mm ²
Maksymalny przekrój przewodu elastycznego	2,5 mm ²
Punkt zaciskowy do jednego przewodu elastycznego z tulejką min.	0,25 mm ²
Punkt zaciskowy do jednego przewodu elastycznego z tulejką maks.	2,5 mm ²
Przekrój przewodu AWG min.	24
Przekrój przewodu AWG max.	14
Długość usuwanej izolacji	10 mm

Wyjście

Rodzaj przyłącza	zaciski Push-in
minimalny przekrój przewodu sztywnego	0,2 mm ²
maksymalny przekrój przewodu sztywnego	2,5 mm ²
Minimalny przekrój przewodu elastycznego	0,2 mm ²

QUINT4-PS/1AC/24DC/2.5/PT - Zasilacz



2909576

<https://www.phoenixcontact.com/pl/produkty/2909576>

Maksymalny przekrój przewodu elastycznego	2,5 mm ²
Punkt zaciskowy do jednego przewodu elastycznego z tulejką min.	0,25 mm ²
Punkt zaciskowy do jednego przewodu elastycznego z tulejką maks.	2,5 mm ²
Przekrój przewodu AWG min.	24
Przekrój przewodu AWG max.	14
Długość usuwanej izolacji	10 mm

Sygnal

Rodzaj przyłącza	zaciski Push-in
minimalny przekrój przewodu sztywnego	0,2 mm ²
maksymalny przekrój przewodu sztywnego	2,5 mm ²
Minimalny przekrój przewodu elastycznego	0,2 mm ²
Maksymalny przekrój przewodu elastycznego	2,5 mm ²
Punkt zaciskowy do jednego przewodu elastycznego z tulejką min.	0,25 mm ²
Punkt zaciskowy do jednego przewodu elastycznego z tulejką maks.	2,5 mm ²
Przekrój przewodu AWG min.	24
Przekrój przewodu AWG max.	14
Długość usuwanej izolacji	10 mm

Sygnalizacja

Sposoby sygnalizacji	LED
----------------------	-----

Wyjście sygnałowe

P_{Out}	$> P_{Thr}$ (Dioda LED świeci się na żółto, moc wyjściowa $> P_{Thr}$, w zależności od pozycji przełącznika obrotowego)
U_{Out}	$> 0,9 \times U_{Set}$ (Dioda świeci się na zielono)
	$< 0,9 \times U_{Set}$ (Dioda miga na zielono)

Parametry elektryczne

Liczba faz	1,00
Napięcie izolacji wejście/wyjście	4 kV AC (Badanie typu)
	3 kV AC (Testy jednostkowe)
Częstotliwość łączenia	4,00 kHz ... 70,00 kHz (Poziom przetwornika pomocniczego)
	30,00 kHz ... 150,00 kHz (Poziom PFC)
	70,00 kHz ... 150,00 kHz (Poziom przetwornika głównego)

Właściwości produktu

Typ produktu	Zasilacz
Rodzina produktów	QUINT POWER
MTBF (IEC 61709, SN 29500)	> 1347000 h (25 °C)
	> 734000 h (40 °C)
	> 295000 h (60 °C)
	Dyrektywa RoHS 2011/65/UE

QUINT4-PS/1AC/24DC/2.5/PT - Zasilacz



2909576

<https://www.phoenixcontact.com/pl/produkty/2909576>

Dyrektywa w sprawie ochrony środowiska	WEEE
	Reach

Właściwości izolacji

Klasa ochrony	II
Stopień zabrudzenia	2

Spodziewana żywotność (kondensatory elektrolityczne)

Prąd	2,5 A
Temperatura	40 °C
Czas	148000 h
Tekst dodatkowy	120 V AC

Spodziewana żywotność (kondensatory elektrolityczne)

Prąd	2,5 A
Temperatura	40 °C
Czas	153000 h
Tekst dodatkowy	230 V AC

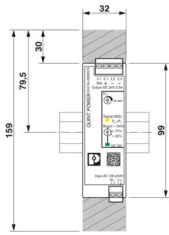
Spodziewana żywotność (kondensatory elektrolityczne)

Prąd	2,5 A
Temperatura	25 °C
Czas	419000 h
Tekst dodatkowy	120 V AC

Spodziewana żywotność (kondensatory elektrolityczne)

Prąd	2,5 A
Temperatura	25 °C
Czas	432000 h
Tekst dodatkowy	230 V AC

Wymiary

Rysunek wymiarowy	
Szerokość	32 mm
Wysokość	106 mm
Głębokość	90 mm

Wymiary montażowe

Odstęp montażu prawo/lewo	0 mm / 0 mm
Odstęp montażu góra/dół	30 mm / 30 mm

Montaż

Sposób montażu	Montaż na szynie montażowej
Informacja montażu	Montaż na szynie nośnej
Lakier ochronny	nie

Dane materiału

Klasa palności wg UL 94 (obudowa / złącza)	V0
Materiał obudowy	Tworzywo sztuczne
Wersja obudowy	Poliwęglan
Wersja kołpaka	Poliwęglan

Warunki środowiskowe i żywotność

Warunki otoczenia

Stopień ochrony	IP20
Temperatura otoczenia (praca)	-25 °C ... 70 °C (> 60 °C Derating: 2,5 %/K)
Temperatura otoczenia (składowanie/transport)	-40 °C ... 85 °C
Temperatura otoczenia (testowany typ Start-Up)	-40 °C
Wys. zastosowania	≤ 5000 m (> 2000 m, uwzględnić redukcję)
Klasa Klimatyczna	3K3 (wg EN 60721)
Maks. dop. wilgotność powietrza (praca)	≤ 95 % (przy 25 °C, bez kondensacji)
Udar	18 ms, 30g, w każdym kierunku przestrzeni (według normy IEC 60068-2-27)
Drgania (praca)	< 15 Hz, amplituda ±2,5 mm; 15 Hz ... 100 Hz: 2,3 g 90 min. (wg IEC 60068-2-6)

Normy i przepisy

normatywne ograniczenie wyższych harmonicznych prądu sieci	EN 61000-3-2
normatywne bezpieczeństwo elektryczne	IEC 61010-2-201 (SELV)
normatywne niskie napięcie ochronne	IEC 61010-1 (SELV)
	IEC 61010-2-201 (PELV)
normatywna pewna separacja	IEC 61558-2-16
	IEC 61010-2-201
Norma – Wymagania bezpieczeństwa dla urządzeń pomiarowych, sterujących, regulacyjnych i laboratoryjnych	IEC 61010-1
normatywne bezpieczeństwo transformatorów	EN 61558-2-16
Znormalizowane urządzenia zasilające do niskiego napięcia i wyjścia prądu stałego	EN 61204-3

Kategoria przepięciowa

EN 61010-1	II (≤ 5000 m)
EN 62477-1	III (≤ 2000 m)

Dopuszczenia

SIQ	CB-Scheme (IEC 61010-1, IEC 61010-2-201) UL Listed UL 61010-1
-----	--

świadczenia kwalifikacji UL	UL Listed UL 61010-2-201
	UL 1310 Class 2 Power Units
	ANSI/UL 121201 Class I, Division 2, Groups A, B, C, D (Hazardous Location)

Dane dotyczące kompatybilności elektromagnetycznej

Wymagania dotyczące emisji zakłóceń elektromagnetycznych	EN 61000-6-3
	EN 61000-6-4
Wymagania dotyczące odporności na zakłócenia elektromagnetyczne	EN 61000-6-1
	EN 61000-6-2
Kompatybilność elektromagnetyczna	Zgodność z dyrektywą EMC 2014/30/UE
Wymagania dot. kompatybilności elektromagnetycznej w elektrowni	IEC 61850-3
	EN 61000-6-5
Emisja zakłóceń przewodzonych	EN 55016
	EN 61000-6-3 (klasa B)
Emisja zakłóceń	Uzupełniająca norma podstawowa EN 61000-6-5 (odporność na zakłócenia w środowisku elektrowni), IEC/EN 61850-3 (zasilanie)
Emisja zakłóceń	EN 55016
	EN 61000-6-3 (klasa B)

Prądy harmoniczne

Zakres częstotliwości	0 kHz ... 2 kHz
-----------------------	-----------------

Migotanie

Zakres częstotliwości	0 kHz ... 2 kHz
-----------------------	-----------------

Wyładowanie elektrostatyczne

Normy/przepisy	EN 61000-4-2
----------------	--------------

Wyładowanie elektrostatyczne

Wyładowanie stykowe	8 kV (Poziom kontroli 4)
Wyładowanie powietrzne	8 kV (Poziom kontroli 3)
Uwaga	Kryterium A

Pole elektromagnetyczne wysokiej częstotliwości

Normy/przepisy	EN 61000-4-3
----------------	--------------

Pole elektromagnetyczne wysokiej częstotliwości

Zakres częstotliwości	80 MHz ... 1 GHz
Natężenie pola kontrolnego	20 V/m
Zakres częstotliwości	1 GHz ... 6 GHz
Natężenie pola kontrolnego	10 V/m (Poziom kontroli 3)
Uwaga	Kryterium A

Szybkie stany przejściowe (burst)

Normy/przepisy	EN 61000-4-4
----------------	--------------

Szybkie stany przejściowe (burst)

Wejście	4 kV (Poziom kontroli 4 - niesymetryczny)
wyjście	4 kV (Poziom kontroli 4 - niesymetryczny)
Sygnal	4 kV (Poziom kontroli 4 - niesymetryczny)
Uwaga	Kryterium B

Zakłócenia impulsowe udarowe (surge)

Normy/przepisy	EN 61000-4-5
----------------	--------------

Zakłócenia impulsowe udarowe (surge)

Wejście	1 kV (Poziom kontroli 3 - symetryczny)
	2 kV (Poziom kontroli 3 - niesymetryczny)
wyjście	0,5 kV (Poziom kontroli 2 - symetryczny)
	0,5 kV (Poziom kontroli 1 - niesymetryczny)
Sygnal	0,5 kV (Poziom kontroli 1 - niesymetryczny)
	0,5 kV (Poziom kontroli 2 - symetryczny)
Uwaga	Kryterium B

Wpływ zaburzeń przewodzonych

Normy/przepisy	EN 61000-4-6
----------------	--------------

Wpływ zaburzeń przewodzonych

E/A/S	niesymetryczne
Zakres częstotliwości	0,15 MHz ... 80 MHz
Uwaga	Kryterium A
Napięcie	10 V (Poziom kontroli 3)

Pole magnetyczne o częstotliwości energetycznej

Normy/przepisy	EN 61000-4-8
Częstotliwość	16,67 Hz
	50 Hz
	60 Hz
Natężenie pola kontrolnego	100 A/m
Tekst dodatkowy	60 s
Uwaga	Kryterium A
Częstotliwość	50 Hz
	60 Hz
Natężenie pola kontrolnego	1 kA/m
Tekst dodatkowy	3 s
Częstotliwość	0 Hz
Natężenie pola kontrolnego	300 A/m
Tekst dodatkowy	DC, 60 s

Zapady napięcia

Normy/przepisy	EN 61000-4-11
Napięcie	100 V AC
Częstotliwość	60 Hz
Zapad napięcia	70 %

Liczba cykli	0,5 / 1 / 25 okresów
Tekst dodatkowy	Poziom kontroli 2
Uwaga	Kryterium B
Zapad napięcia	40 %
Liczba cykli	5 / 10 / 50 okresów
Tekst dodatkowy	Poziom kontroli 2
Uwaga	Kryterium B
Zapad napięcia	0 %
Liczba cykli	0,5 / 1 / 5 / 50 okresów
Tekst dodatkowy	Poziom kontroli 2
Uwaga	Kryterium B

Pole magnetyczne o kształcie impulsu

Normy/przepisy	EN 61000-4-9
Natężenie pola kontrolnego	1000 A/m
Uwaga	Kryterium A

Tłumione przebiegi sinusoidalne (ring wave)

Normy/przepisy	EN 61000-4-12
Wejście	2 kV (symetryczny) 4 kV (niesymetryczne)
Uwaga	Kryterium B

Asymetryczne przewodzone zmienne zakłócające

Normy/przepisy	EN 61000-4-16
Poziom testu 1	16,67 Hz 50 Hz 60 Hz (Poziom kontroli 3)
Napięcie	30 V (długotrwałe)
Poziom testu 2	16,67 Hz 50 Hz 60 Hz (Poziom kontroli 4)
Napięcie	300 V (1 s)
Uwaga	Kryterium A

Tłumiony przebieg oscylacyjny

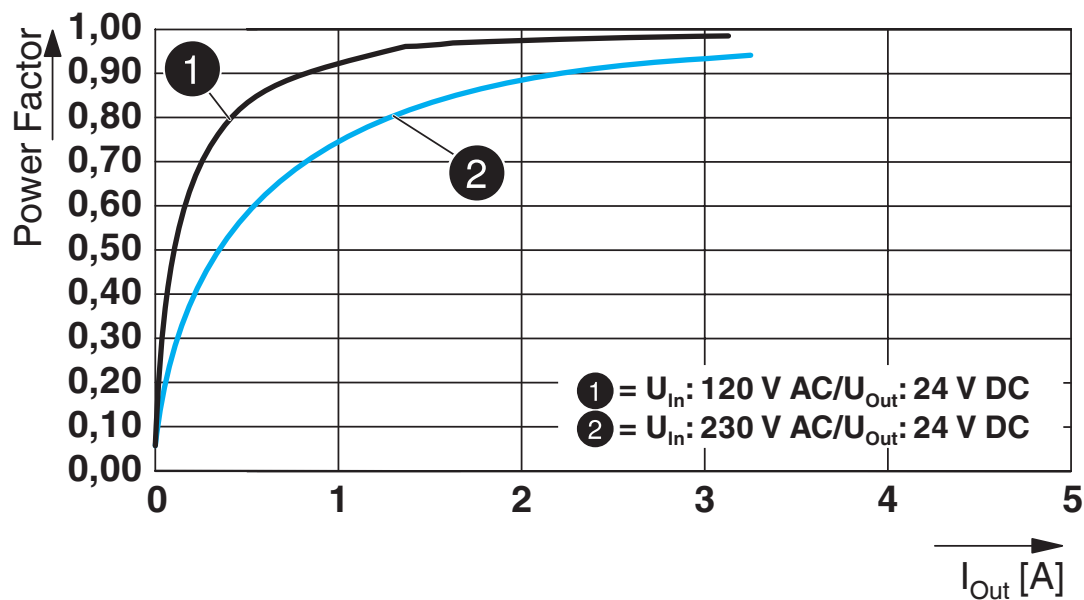
Normy/przepisy	EN 61000-4-18
Wejście/wyjście/sygnal	1 kV (symetryczny) 2,5 kV (niesymetryczne)
Uwaga	Kryterium B

Kryteria

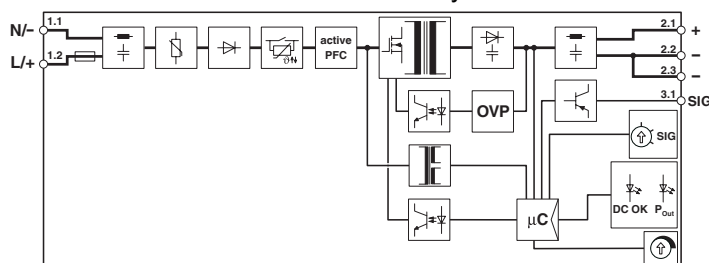
Kryterium A	Normalny wskaźnik roboczy w zakresie ustalonych granic.
Kryterium B	Przejściowe zakłócenie wskaźnika roboczego jest samodzielnie korygowane przez urządzenie.
Kryterium C	Przejściowe zakłócenia pracy samoczynnie korygowane przez urządzenie lub przywracane poprzez użycie elementów obsługowych.

Rysunki

Wykres



Schemat blokowy



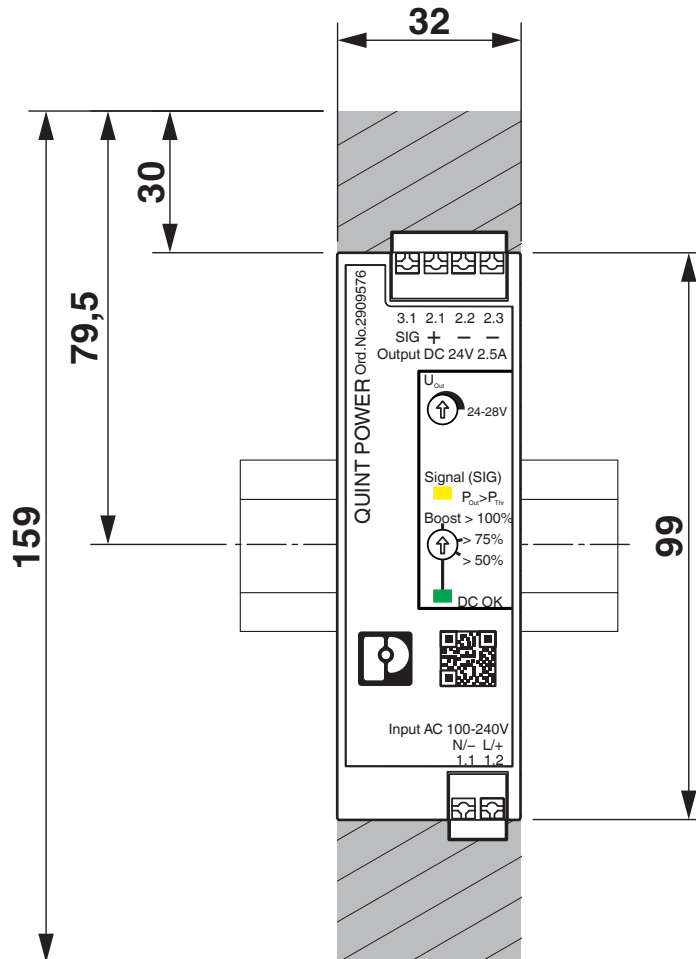
QUINT4-PS/1AC/24DC/2.5/PT - Zasilacz

2909576

<https://www.phoenixcontact.com/pl/produkty/2909576>

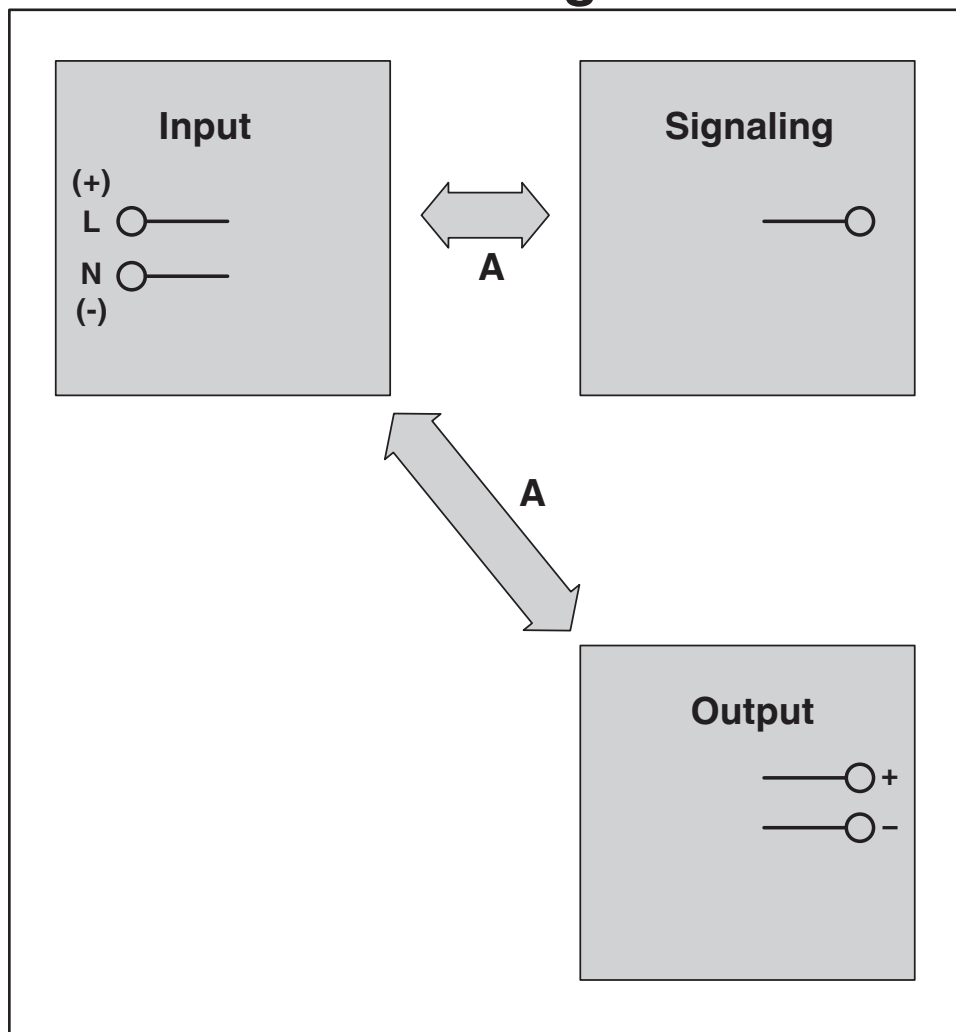


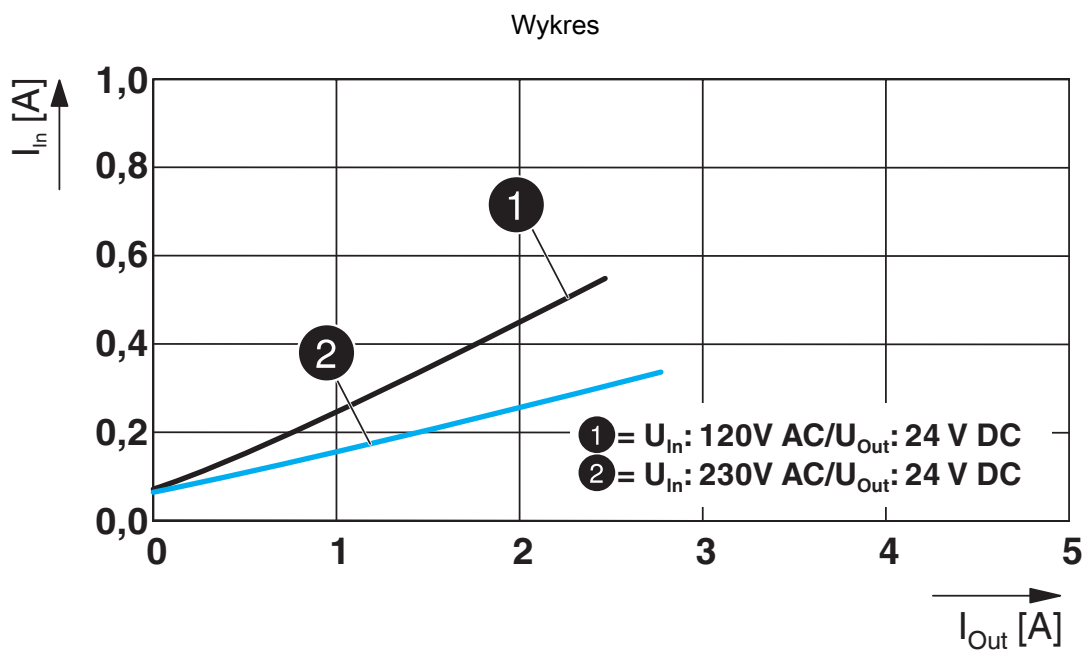
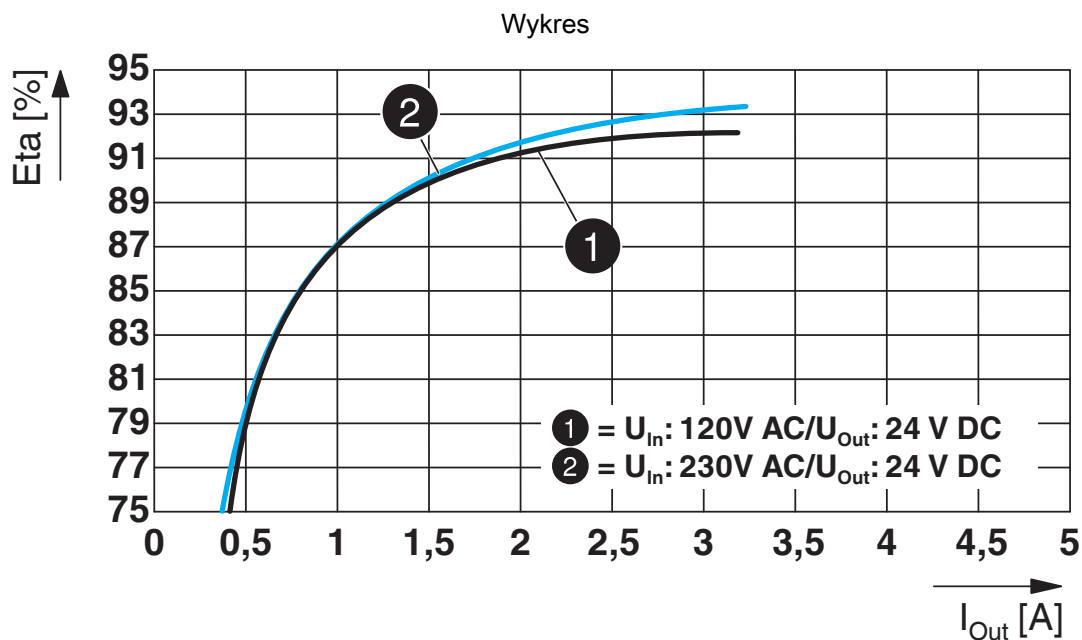
Rysunek wymiarowy



Rysunek schematyczny

Housing





2909576

<https://www.phoenixcontact.com/pl/produkty/2909576>

Dopuszczenia

To download certificates, visit the product detail page: <https://www.phoenixcontact.com/pl/produkty/2909576>



IECEE CB Scheme
ID dopuszczenia: SI-8860



EAC
ID dopuszczenia: RU S-DE.BL08.W.00764



UL Listed
ID dopuszczenia: FILE E 123528



cUL Listed
ID dopuszczenia: FILE E 123528



EAC
ID dopuszczenia: RU S-DE.BL08.W.00764

DNV

ID dopuszczenia: TAA00000BV



cUL Listed
ID dopuszczenia: FILE E 199827



UL Listed
ID dopuszczenia: FILE E 199827

cULus Listed

cULus Listed

2909576

<https://www.phoenixcontact.com/pl/produkty/2909576>

Klasyfikacje

ECLASS

ECLASS-11.0	27040701
ECLASS-13.0	27040701
ECLASS-12.0	27040701

ETIM

ETIM 9.0	EC002540
----------	----------

UNSPSC

UNSPSC 21.0	39121000
-------------	----------

2909576

<https://www.phoenixcontact.com/pl/produkty/2909576>

Environmental product compliance

EU RoHS

Spełnia wymagania dyrektywy RoHS	Tak
zwolnienia/wyłączenia, o ile są znane	7(a), 7(c)-I

China RoHS

Environment friendly use period (EFUP)	EFUP-25
	Tabela deklaracji zgodnie z chińskimi przepisami RoHS dla danego artykułu jest dostępna w materiałach do pobrania na stronie artykułu w punkcie „Deklaracja producenta”. Dla wszystkich artykułów z EFUP-E tabela deklaracji zgodnie z chińskimi przepisami RoHS nie jest potrzebna i nie jest wystawiana.

EU REACH SVHC

Informacja o substancji z listy kandydackiej REACH (nr CAS)	Lead(nr CAS: 7439-92-1)
SCIP	57a09acf-003b-4562-b336-090fe5779c38

QUINT4-PS/1AC/24DC/2.5/PT - Zasilacz



2909576

<https://www.phoenixcontact.com/pl/produkty/2909576>

Akcesoria

SF-SL 0,4X2,0-60 - Wkrętak

1212546

<https://www.phoenixcontact.com/pl/produkty/1212546>



Wkrętak, szczelinowy (opisywany laserem), wielkość: 0,4 x 2,0 x 60 mm, uchwyt dwukomponentowy, z ergonomiczną rękojęcią

PLT-SEC-T3-230-FM-PT - Urządzenie z ochroną przed przepięciami typ 3

2907928

<https://www.phoenixcontact.com/pl/produkty/2907928>



Ochrona przed przepięciami typu 2/3, składająca się z wtyku ochronnego i podstawki z połączeniami Push-in. Do jednofazowych sieci zasilających z wbudowanym wskaźnikiem statusu i sygnalizacją zdalną. Napięcie znamionowe: 230 V AC/DC

QUINT4-PS/1AC/24DC/2.5/PT - Zasilacz

2909576

<https://www.phoenixcontact.com/pl/produkty/2909576>



PLT-SEC-T3-24-FM-PT - Urządzenie z ochroną przed przepięciami typ 3

2907925

<https://www.phoenixcontact.com/pl/produkty/2907925>

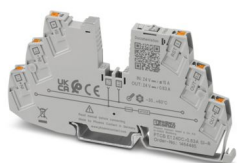


Ochrona przed przepięciami typu 3, składająca się z wtyku ochronnego i podstawki, z wbudowanym wskaźnikiem statusu i sygnalizacją zdalną do jednofazowych sieci zasilających. Napięcie znamionowe: 24 V AC/DC

PTCB E1 24DC/0.63A SI-R - Elektroniczne wyłączniki zabezpieczające

1464485

<https://www.phoenixcontact.com/pl/produkty/1464485>



1-kanalowa, elektroniczna ochrona urządzenia dla odbiorników 12-24 V DC. Stała wartość prądu znamionowego: 0,63 A. Z sygnalizacją zdalną, zdalnym resetem i aktywnym ograniczeniem prądu. Możliwość łączenia ze złączkami szynowymi CLIPLINE. Do instalacji na szynach DIN.

QUINT4-PS/1AC/24DC/2.5/PT - Zasilacz

2909576

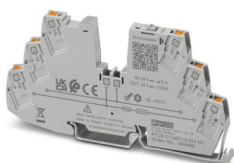
<https://www.phoenixcontact.com/pl/produkty/2909576>



PTCB E1 24DC/0.63A NO - Elektroniczne wyłączniki zabezpieczające

1464486

<https://www.phoenixcontact.com/pl/produkty/1464486>



1-kanalowa, elektroniczna ochrona urządzenia dla odbiorników 12-24 V DC. Stała wartość prądu znamionowego: 0,63 A. Z sygnalizacją zdalną i aktywnym ograniczeniem prądu. Możliwość łączenia ze złączkami szynowymi CLIPLINE. Do instalacji na szynach DIN.

PTCB E1 24DC/0.1-0.63A NO - Elektroniczne wyłączniki zabezpieczające

1441495

<https://www.phoenixcontact.com/pl/produkty/1441495>



1-kanalowa, elektroniczna ochrona urządzenia dla odbiorników 12-24 V DC. Prąd znamionowy ustawiany w zakresie 0,1-0,63 A. Z sygnalizacją zdalną i aktywnym ograniczeniem prądu. Możliwość łączenia ze złączkami szynowymi CLIPLINE. Do instalacji na szynach DIN.

QUINT4-PS/1AC/24DC/2.5/PT - Zasilacz

2909576

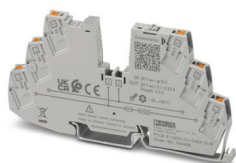
<https://www.phoenixcontact.com/pl/produkty/2909576>



PTCB E1 24DC/0.1-0.63A SI-R - Elektroniczne wyłączniki zabezpieczające

1441496

<https://www.phoenixcontact.com/pl/produkty/1441496>



1-kanalowa, elektroniczna ochrona urządzenia dla odbiorników 12-24 V DC. Prąd znamionowy ustawiany w zakresie 0,1-0,63 A. Z sygnalizacją zdalną, zdalnym resetem i aktywnym ograniczeniem prądu. Możliwość łączenia ze złączkami szynowymi CLIPLINE. Do instalacji na szynach DIN.

Phoenix Contact 2024 © - Wszelkie prawa zastrzeżone

<https://www.phoenixcontact.com>

PHOENIX CONTACT Sp. z o.o.

ul. Bierutowska 57-59, Budynek nr 3/A

51-317 Wrocław

71/ 39 80 410

pxcpl@phoenixcontact.pl