

QUINT4-PS/1AC/24DC/10/CO - Zasilacz



2904625

<https://www.phoenixcontact.com/pl/produkty/2904625>

Dane zawarte w tym dokumencie PDF zostały wygenerowane z naszego katalogu online. Kompletne dane znajdują się w dokumentacji użytkownika. Obowiązują ogólne warunki użytkowania dla materiałów pobieranych.



Zasilacz QUINT POWER z kluczowaniem w obwodzie pierwotnym, możliwość wyboru charakterystyki wyjściowej, technologia SFB (Selective Fuse Breaking), interfejs NFC i lakier ochronny, wejście: 1-fazowe, wyjście: 24 V DC / 10 A

Opis produktu

Czwarta generacja mocnych zasilaczy QUINT POWER zapewnia dzięki nowym funkcjom maksymalną dyspozycyjność systemu. Progi sygnalizacji i charakterystyki można zmienić indywidualnie poprzez złącze NFC.

Unikalna SFB Technology i funkcja prewencyjnego monitorowania w zasilaczach QUINT POWER zwiększą dyspozycyjność każdej aplikacji.

Dane handlowe

Numer artykułu	2904625
Jednostka opakowania	1 Szt.
Minimalne zamówienie	1 Szt.
Klucz sprzedaży	CMPI13
Klucz produktu	CMPI13
GTIN	4055626939223
Waga jednej sztuki (z opakowaniem)	1 132,5 g
Waga jednej sztuki (bez opakowania)	869 g
Numer taryfy celnej	85044095
Kraj pochodzenia	TH

Dane techniczne

Dane wejściowe

Wejście sterujące (do konfiguracji) Rem	Moc wyjściowa WŁ/WYŁ. (SLEEP MODE)
Domyślny	Moc wyjściowa WŁ. (>40 kΩ/24 V DC/otwarty mostek między REM i SGnd)

Tryb AC

Rodzaj sieci	Sieć gwiazdowa
Zakres znamionowego napięcia wejściowego	100 V AC ... 240 V AC
Zakres napięcia wejściowego	100 V AC ... 240 V AC -15 % ... +10 %
Obniżenie parametrów znamionowych	< 100 V AC (1 %/V)
Wytrzymałość elektryczna maks.	300 V AC 60 s
Typowe napięcie sieci danego kraju	120 V AC 230 V AC
Rodzaj napięcia zasilania	AC/DC
udar przy załączaniu	typ. 12 A (przy 25 °C)
Całka prądu rozruchowego (I ² t)	< 0,7 A ² s
Ograniczenie impulsu prądu włączania	12 A (wg 1 ms)
Zakres częstotliwości AC	50 Hz ... 60 Hz -10 % ... +10 %
Zakres częstotliwości (f _N)	50 Hz ... 60 Hz -10 % ... +10 % 16,7 Hz (wg EN 50163)
Czas podtrzymania zasilania	typ. 42 ms (120 V AC) typ. 44 ms (230 V AC)
Pobór prądu	3,4 A (100 V AC) 2,8 A (120 V AC) 1,5 A (230 V AC) 1,5 A (240 V AC)
Znamionowy pobór mocy	274 VA
Układ ochronny	Ochrona przed przepięciami przejściowymi; warystor, iskiernik gazowany
współczynnik mocy (cos φ)	0,94
Czas załączenia	< 1 s
Czas załączania typowo	300 ms (z trybu SLEEP MODE)
Bezpiecznik na wejściu	8 A (zwłoczny, wewnętrzny)
Wybór odpowiedniego bezpiecznika dla ochrony wejściowej	10 A ... 16 A (Charakterystyka B, C, D, K lub porównywalna)
Prąd odprowadzający przeciw PE	< 3,5 mA 0,7 mA (264 V AC, 60 Hz)

Tryb DC

Zakres znamionowego napięcia wejściowego	110 V DC ... 250 V DC
Zakres napięcia wejściowego	110 V DC ... 250 V DC -18 % ... +40 %
Obniżenie parametrów znamionowych	< 110 V DC (1 %/V)
Rodzaj napięcia zasilania	DC

Pobór prądu	3 A (110 V DC)
	1,3 A (250 V DC)

Dane wyjściowe

Sprawność	typ. 92,5 % (120 V AC)
	typ. 93,4 % (230 V AC)
Charakterystyka wyjścia	U/I Advanced
	Smart HICCUP
	FUSE MODE
napięcie wyjścia znamionowe	24 V DC
Zakres nastawy napięcia wyjściowego (U_{Set})	24 V DC ... 29,5 V DC (stała moc)
Znamionowy prąd wyjściowy (I_N)	10 A
Statyczny Boost ($I_{Stat.Boost}$)	12,5 A
Dynamiczny Boost ($I_{dyn.boost}$)	20 A (5 s)
Selective Fuse Breaking (I_{SFB})	60 A (15 ms)
Magnetyczne wyzwalenie bezpiecznika	A1...A6 / B2...B6 / C1...C3 / Z1...Z6
Obniżenie parametrów znamionowych	> 60 °C (2,5 %/K)
Odporność na przepływ zwrotny	≤ 35 V DC
Ochrona przed przepięciem na wyjściu (OVP)	≤ 32 V DC
Uchyby regulacji	< 0,5 % (Statyczna zmiana obciążenia 10 % ... 90 %)
	< 4 % (Dynamiczna zmiana obciążenia 10 % - 90 %, (10 Hz))
	< 0,25 % (Zmiana napięcia wejściowego ±10 %)
Tętnienie resztkowe	< 80 mV _{SS} (przy wartościach znamionowych)
Odporne na zwarcia	tak
Test biegu jałowego	tak
Moc wyjściowa	240 W
	300 W
	480 W
Moc pozorna	336 VA (120 V, $U_{OUT} = 24$ V, $I_{OUT} =$ stat. rezerwa mocy)
	345 VA (230 V, $U_{OUT} = 24$ V, $I_{OUT} =$ stat. rezerwa mocy)
Maksymalna moc strat, bieg jałowy	< 3 W (120 V AC)
	< 3 W (230 V AC)
Maksymalna moc strat, obciążenie znamionowe	< 20 W (120 V AC)
	< 17 W (230 V AC)
Strata mocy SLEEP MODE	< 3 W (120 V AC)
	< 3 W (230 V AC)
Współczynnik szczytu	typ. 1,50 (120 V AC)
	typ. 1,67 (230 V AC)
Czas rozruchu	< 1 s ($U_{Out} = 10$ % ... 90 %)
możliwość łączenia równoległego	tak, w celu redundancji i zwiększenia mocy
możliwość łączenia szeregowego	tak

Sygnal

Uziemienie sygnału SGnd	Potencjał odniesienia dla Out1, Out2 i Rem
-------------------------	--

Sygnał Out 1 (do konfiguracji)

Cyfrowy	24 V DC 20 mA
Domyślny	24 V DC 20 mA 24 V DC do $U_{Out} > 0,9 \times U_{Set}$

Sygnał Out 2 (do konfiguracji)

Cyfrowy	24 V DC 20 mA
Analogowe	4 mA ... 20 mA $\pm 5\%$ (Obciążenie $\leq 400 \Omega$)
Domyślny	24 V DC 20 mA 24 V DC do $P_{Out} < P_N$

Sygnał przekaźnik elektromechaniczny 13/14 (do konfiguracji)

Domyślny	w stanie zamkniętym ($U_{Out} > 0,9 U_{Set}$)
Cyfrowy	24 V DC 1 A
	30 V AC/DC 0,5 A

Dane przyłączeniowe

Wejście

Rodzaj przyłącza	Przyłącze śrubowe
minimalny przekrój przewodu sztywnego	0,2 mm ²
maksymalny przekrój przewodu sztywnego	2,5 mm ²
Minimalny przekrój przewodu elastycznego	0,2 mm ²
Maksymalny przekrój przewodu elastycznego	2,5 mm ²
Przewód jednożyłowy/punkt zaciskowy, linka z tulejką z izolacją z tworzywa sztucznego min.	0,25 mm ²
Przewód jednożyłowy/punkt zaciskowy, linka z tulejką z izolacją z tworzywa sztucznego maks.	2,5 mm ²
Przewód jednożyłowy/punkt zaciskowy, linka z tulejką bez izolacji z tworzywa sztucznego min.	0,25 mm ²
Przewód jednożyłowy/punkt zaciskowy, linka z tulejką bez izolacji z tworzywa sztucznego maks.	2,5 mm ²
Przekrój przewodu AWG min.	24
Przekrój przewodu AWG max.	14
Długość usuwanej izolacji	6,5 mm
Min. moment obrotowy dokręcania	0,5 Nm
Maks. moment obrotowy dokręcania	0,6 Nm

Wyjście

Rodzaj przyłącza	Przyłącze śrubowe
minimalny przekrój przewodu sztywnego	0,2 mm ²
maksymalny przekrój przewodu sztywnego	2,5 mm ²
Minimalny przekrój przewodu elastycznego	0,2 mm ²
Maksymalny przekrój przewodu elastycznego	2,5 mm ²
Przewód jednożyłowy/punkt zaciskowy, linka z tulejką z izolacją z tworzywa sztucznego min.	0,25 mm ²
Przewód jednożyłowy/punkt zaciskowy, linka z tulejką z izolacją z tworzywa sztucznego maks.	2,5 mm ²
Przewód jednożyłowy/punkt zaciskowy, linka z tulejką bez izolacji	0,25 mm ²

z tworzywa sztucznego min.	
Przewód jednożyłowy/punkt zaciskowy, linka z tulejką bez izolacji z tworzywa sztucznego maks.	2,5 mm ²
Przekrój przewodu AWG min.	24
Przekrój przewodu AWG max.	14
Długość usuwanej izolacji	6,5 mm
Min. moment obrotowy dokręcania	0,5 Nm
Maks. moment obrotowy dokręcania	0,6 Nm

Sygnal

Rodzaj przyłącza	zaciski Push-in
minimalny przekrój przewodu sztywnego	0,2 mm ²
maksymalny przekrój przewodu sztywnego	1 mm ²
Minimalny przekrój przewodu elastycznego	0,2 mm ²
Maksymalny przekrój przewodu elastycznego	1,5 mm ²
Przewód jednożyłowy/punkt zaciskowy, linka z tulejką z izolacją z tworzywa sztucznego min.	0,2 mm ²
Przewód jednożyłowy/punkt zaciskowy, linka z tulejką z izolacją z tworzywa sztucznego maks.	0,75 mm ²
Przewód jednożyłowy/punkt zaciskowy, linka z tulejką bez izolacji z tworzywa sztucznego min.	0,2 mm ²
Przewód jednożyłowy/punkt zaciskowy, linka z tulejką bez izolacji z tworzywa sztucznego maks.	1,5 mm ²
Przekrój przewodu AWG min.	24
Przekrój przewodu AWG max.	16
Długość usuwanej izolacji	8 mm

Sygnalizacja

Sposoby sygnalizacji	LED
	Bezpotencjałowy styk sygnalizacyjny
	Aktywne wyjście sygnałowe Out1 (cyfrowe, konfigurowane)
	Aktywne wyjście sygnałowe Out2 (cyfrowe, analogowe, konfigurowane)
	Zestyk zdalny
	Uziemienie sygnału SGnd

Wyjście sygnałowe

P _{Out}	> 100 % (Dioda świeci się na żółto, moc wyjściowa > 240 W)
	> 75 % (Dioda świeci się na zielono, moc wyjściowa > 180 W)
	> 50 % (Dioda świeci się na zielono, moc wyjściowa > 120 W)
U _{Out}	> 0,9 x U _{Set} (Dioda świeci się na zielono)
	< 0,9 x U _{Set} (Dioda miga na zielono)

Parametry elektryczne

Liczba faz	1,00
Napięcie izolacji wejście/wyjście	4 kV AC (Badanie typu)
	2 kV AC (Testy jednostkowe)

QUINT4-PS/1AC/24DC/10/CO - Zasilacz



2904625

<https://www.phoenixcontact.com/pl/produkty/2904625>

napięcie izolacji wyjście / PE	0,5 kV DC (Badanie typu)
	0,5 kV DC (Testy jednostkowe)
napięcie izolacji wejście / PE	3,5 kV AC (Badanie typu)
	2,4 kV AC (Testy jednostkowe)
Częstotliwość łączenia	90,00 kHz ... 110,00 kHz (Poziom przetwornika pomocniczego)
	50,00 kHz ... 245,00 kHz (Poziom przetwornika głównego)
	35,00 kHz ... 700,00 kHz (Poziom PFC)

Właściwości produktu

Typ produktu	Zasilacz
Rodzina produktów	QUINT POWER
MTBF (IEC 61709, SN 29500)	> 1251000 h (25 °C)
	> 783000 h (40 °C)
	> 377000 h (60 °C)
Dyrektywa w sprawie ochrony środowiska	Dyrektywa RoHS 2011/65/UE
	WEEE
	Reach

Właściwości izolacji

Klasa ochrony	I
Stopień zabrudzenia	2

Spodziewana żywotność (kondensatory elektrolityczne)

Prąd	5 A
Temperatura	40 °C
Czas	286000 h
Tekst dodatkowy	120 V AC

Spodziewana żywotność (kondensatory elektrolityczne)

Prąd	5 A
Temperatura	40 °C
Czas	283000 h
Tekst dodatkowy	230 V AC

Spodziewana żywotność (kondensatory elektrolityczne)

Prąd	10 A
Temperatura	25 °C
Czas	377000 h
Tekst dodatkowy	120 V AC

Spodziewana żywotność (kondensatory elektrolityczne)

Prąd	10 A
Temperatura	25 °C
Czas	454000 h
Tekst dodatkowy	230 V AC

Spodziewana żywotność (kondensatory elektrolityczne)

QUINT4-PS/1AC/24DC/10/CO - Zasilacz



2904625

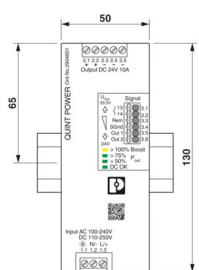
<https://www.phoenixcontact.com/pl/produkty/2904625>

Prąd	10 A
Temperatura	40 °C
Czas	133000 h
Tekst dodatkowy	120 V AC

Spodziewana żywotność (kondensatory elektrolityczne)

Prąd	10 A
Temperatura	40 °C
Czas	160000 h
Tekst dodatkowy	230 V AC

Wymiary

Rysunek wymiarowy	
Szerokość	50 mm
Wysokość	130 mm
Głębokość	125 mm

Wymiary montażowe

Odstęp montażu prawo/lewo	5 mm / 5 mm
Odstęp montażu góra/dół	50 mm / 50 mm

Montaż alternatywny

Szerokość	122 mm
Wysokość	130 mm
Głębokość	53 mm

Montaż

Sposób montażu	Montaż na szynie montażowej
Informacja montażu	ustawienie w rzędzie: $P_N \geq 50\%$, poziomo 5 mm, obok elementów aktywnych 15 mm, pionowo 50 mm ustawienie w rzędzie: $P_N < 50\%$, poziomo 0 mm, pionowo na górze 40 mm, pionowo na dole 20 mm
Pozycja montażu	Szyna DIN pozioma NS 35, EN 60715
Lakier ochronny	tak

Dane materiału

Klasa palności wg UL 94 (obudowa / złącza)	V0
Materiał obudowy	Metal
Wersja kołpaka	Stal nierdzewna X6Cr17

Wykonanie części bocznych	aluminium
---------------------------	-----------

Warunki środowiskowe i żywotność

Warunki otoczenia

Stopień ochrony	IP20
Temperatura otoczenia (praca)	-25 °C ... 70 °C (> 60 °C Derating: 2,5 %/K)
Temperatura otoczenia (składowanie/transport)	-40 °C ... 85 °C
Temperatura otoczenia (testowany typ Start-Up)	-40 °C
Wys. zastosowania	≤ 5000 m (> 2000 m, uwzględniać redukcję)
Klasa Klimatyczna	3K3 (wg EN 60721)
Maks. dop. wilgotność powietrza (praca)	≤ 100 % (przy 25 °C, bez kondensacji)
Udar	18 ms, 30g, w każdym kierunku przestrzeni (według normy IEC 60068-2-27)
Drgania (praca)	5 Hz ... 100 Hz poszukiwanie rezonansu 2,3g, 90 min., częstotliwość rezonansowa 2,3g, 90 min. (wg DNV GL klasa C)

Normy i przepisy

Aplikacje kolejowe	EN 50121-3-2
	EN 50121-4
	EN 50121-5
	EN 50163
	IEC 62236-3-2
	IEC 62236-4
	IEC 62236-5
HART FSK Physical Layer Test Specification Compliance	Napięcie wyjściowe U_{Out} zgodne
normatywne ograniczenie wyższych harmonicznych prądu sieci	EN 61000-3-2
normatywne bezpieczeństwo elektryczne	IEC 61010-2-201 (SELV)
normatywne niskie napięcie ochronne	IEC 61010-1 (SELV)
	IEC 61010-2-201 (PELV)
normatywna pewna separacja	IEC 61558-2-16
	IEC 61010-2-201
Norma – Wymagania bezpieczeństwa dla urządzeń pomiarowych, sterujących, regulacyjnych i laboratoryjnych	IEC 61010-1
normatywne bezpieczeństwo transformatorów	EN 61558-2-16
Ładowanie akumulatora	DIN 41773-1
Dopuszczenie - wymogi przemysłu półprzewodnikowego w odniesieniu do spadków napięcia zasilania.	SEMI F47-0706, EN 61000-4-11

Kategoria przepięciowa

EN 61010-1	II (≤ 5000 m)
EN 62477-1	III (≤ 2000 m)

Dopuszczenia

CSA	CAN/CSA-C22.2 nr 60950-1-07
	CSA-C22.2 nr 107.1-01

Certyfikacja stoczniowa	DNV GL, PRS, BV, LR, ABS
SIQ	Przeprowadzone badanie typu (type approved) CB-Scheme (IEC 61010-1, IEC 61010-2-201, IEC 60950-1)
świadczenia kwalifikacji UL	UL Listed UL 508 UL/C-UL Recognized UL 60950-1 UL ANSI/ISA-12.12.01 Class I, Division 2, Groups A, B, C, D (Hazardous Location)

Dane dotyczące kompatybilności elektromagnetycznej

Dyrektywa dot. urządzeń niskiego nap.	Zgodność z dyrektywą dot. urz. niskiego nap. 2014/35/WE
Wymagania dotyczące emisji zakłóceń elektromagnetycznych	EN 61000-6-3 EN 61000-6-4
Wymagania dotyczące odporności na zakłócenia elektromagnetyczne	EN 61000-6-1 EN 61000-6-2
Kompatybilność elektromagnetyczna	Zgodność z dyrektywą EMC 2014/30/UE
Wymagania dot. kompatybilności elektromagnetycznej w elektrowni	IEC 61850-3 EN 61000-6-5
Emisja zakłóceń przewodzonych	EN 55016 EN 61000-6-3 (klasa B)
Emisja zakłóceń	Uzupełniająca norma podstawowa EN 61000-6-5 (odporność na zakłócenia w środowisku elektrowni), IEC/EN 61850-3 (zasilanie)
Emisja zakłóceń	EN 55016 EN 61000-6-3 (klasa B)
DNV GL emisja zakłóceń przewodzonych	Klasa A
Tekst dodatkowy	Obszar dystrybucji energii
DNV GL emisja zakłóceń	Klasa B
Tekst dodatkowy	Obszar mostka i pokładu

Prądy harmoniczne

Normy/przepisy	EN 61000-3-2 EN 61000-3-2 (klasa A)
Zakres częstotliwości	0 kHz ... 2 kHz

Migotanie

Normy/przepisy	EN 61000-3-3 EN 61000-3-3
Zakres częstotliwości	0 kHz ... 2 kHz

Wyładowanie elektrostatyczne

Normy/przepisy	EN 61000-4-2
----------------	--------------

Wyładowanie elektrostatyczne

Wyładowanie stykowe	8 kV (Poziom kontroli 4)
Wyładowanie powietrzne	15 kV (Poziom kontroli 4)
Uwaga	Kryterium A

Pole elektromagnetyczne wysokiej częstotliwości

Normy/przepisy	EN 61000-4-3
----------------	--------------

Pole elektromagnetyczne wysokiej częstotliwości

Zakres częstotliwości	80 MHz ... 1 GHz
Natężenie pola kontrolnego	20 V/m (Poziom kontroli 3)
Zakres częstotliwości	1 GHz ... 6 GHz
Natężenie pola kontrolnego	10 V/m (Poziom kontroli 3)
Uwaga	Kryterium A

Szybkie stany przejściowe (burst)

Normy/przepisy	EN 61000-4-4
----------------	--------------

Szybkie stany przejściowe (burst)

Wejście	4 kV (Poziom kontroli 4 - niesymetryczny)
wyjście	4 kV (Poziom kontroli 4 - niesymetryczny)
Sygnal	4 kV (Poziom kontroli 4 - niesymetryczny)
Uwaga	Kryterium A

Zakłócenia impulsowe udarowe (surge)

Normy/przepisy	EN 61000-4-5
----------------	--------------

Zakłócenia impulsowe udarowe (surge)

Wejście	typ. 3 kV (Poziom kontroli 4 - symetryczny)
	typ. 6 kV (Poziom kontroli 4 - niesymetryczny)
wyjście	1 kV (Poziom kontroli 3 - symetryczny)
	2 kV (Poziom kontroli 3 - niesymetryczny)
Sygnal	4 kV (Poziom kontroli 4 - niesymetryczny)
Uwaga	Kryterium A

Wpływ zaburzeń przewodzonych

Normy/przepisy	EN 61000-4-6
----------------	--------------

Wpływ zaburzeń przewodzonych

E/A/S	niesymetryczne
Zakres częstotliwości	0,15 MHz ... 80 MHz
Uwaga	Kryterium A
Napięcie	10 V (Poziom kontroli 3)

Pole magnetyczne o częstotliwości energetycznej

Normy/przepisy	EN 61000-4-8
Częstotliwość	16,7 Hz
	50 Hz
	60 Hz
Natężenie pola kontrolnego	100 A/m
Tekst dodatkowy	60 s
Uwaga	Kryterium A
Częstotliwość	50 Hz
	60 Hz

2904625

<https://www.phoenixcontact.com/pl/produkty/2904625>

Zakres częstotliwości	50 Hz ... 60 Hz
Natężenie pola kontrolnego	1 kA/m
Tekst dodatkowy	3 s
Częstotliwość	0 Hz
Natężenie pola kontrolnego	300 A/m
Tekst dodatkowy	DC, 60 s

Zapady napięcia

Normy/przepisy	EN 61000-4-11
Napięcie	230 V AC
Częstotliwość	50 Hz
Zapad napięcia	70 %
Liczba cykli	0,5 / 1 / 25 / 30 okresów
Tekst dodatkowy	Poziom kontroli 2
Uwaga	Kryterium A: 0,5 / 1 / 25 / 30 okresów
Zapad napięcia	40 %
Liczba cykli	5 / 10 / 50 okresów
Tekst dodatkowy	Poziom kontroli 2
Uwaga	Kryterium A
Zapad napięcia	0 %
Liczba cykli	0,5 / 1 / 5 / 50 / 250 okresów
Tekst dodatkowy	Poziom kontroli 2
Uwaga	Kryterium A: 0,5 / 1 okres Kryterium B: 5 / 50 / 250 okresów

Pole magnetyczne o kształcie impulsu

Normy/przepisy	EN 61000-4-9
Natężenie pola kontrolnego	1000 A/m
Uwaga	Kryterium A

Tłumione przebiegi sinusoidalne (ring wave)

Normy/przepisy	EN 61000-4-12
Wejście	2 kV (Poziom kontroli 4 - symetryczny) 4 kV (Poziom kontroli 4 - niesymetryczny)
Uwaga	Kryterium A

Asymetryczne przewodzone zmienne zakłócające

Normy/przepisy	EN 61000-4-16
Poziom testu 1	15 Hz 150 Hz (Poziom kontroli 4)
Napięcie	30 V 3 V
Poziom testu 2	150 Hz 1,5 kHz (Poziom kontroli 4)
Napięcie	3 V
Poziom testu 3	1,5 kHz 15 kHz (Poziom kontroli 4)
Napięcie	3 V 30 V
Poziom testu 4	15 kHz 150 kHz (Poziom kontroli 4)
Napięcie	30 V

2904625

<https://www.phoenixcontact.com/pl/produkty/2904625>

Poziom testu 5	16,7 Hz 50 Hz 60 Hz (Poziom kontroli 4)
Napięcie	30 V (5 s)
Poziom testu 6	16,7 Hz 50 Hz 60 Hz (Poziom kontroli 4)
Napięcie	300 V (1 s)
Uwaga	Kryterium A

Tłumiony przebieg oscylacyjny

Normy/przepisy	EN 61000-4-18
Wejście, wyjście (poziom testu 1)	100 kHz 1 MHz (Poziom kontroli 3 - symetryczny)
Napięcie	1 kV
Wejście, wyjście (poziom testu 2)	100 kHz 1 MHz (Poziom kontroli 3 - niesymetryczny)
Napięcie	2,5 kV
Wejście, wyjście (poziom testu 3)	Poziom kontroli 3 - niesymetryczny
Sygnaly (poziom testu 1)	100 kHz 1 MHz (Poziom kontroli 3 - symetryczny)
Napięcie	1 kV
Sygnaly (poziom testu 2)	100 kHz 1 MHz (Poziom kontroli 3 - niesymetryczny)
Napięcie	2,5 kV
Uwaga	Kryterium A

Tłumione pole magnetyczne oscylacyjne

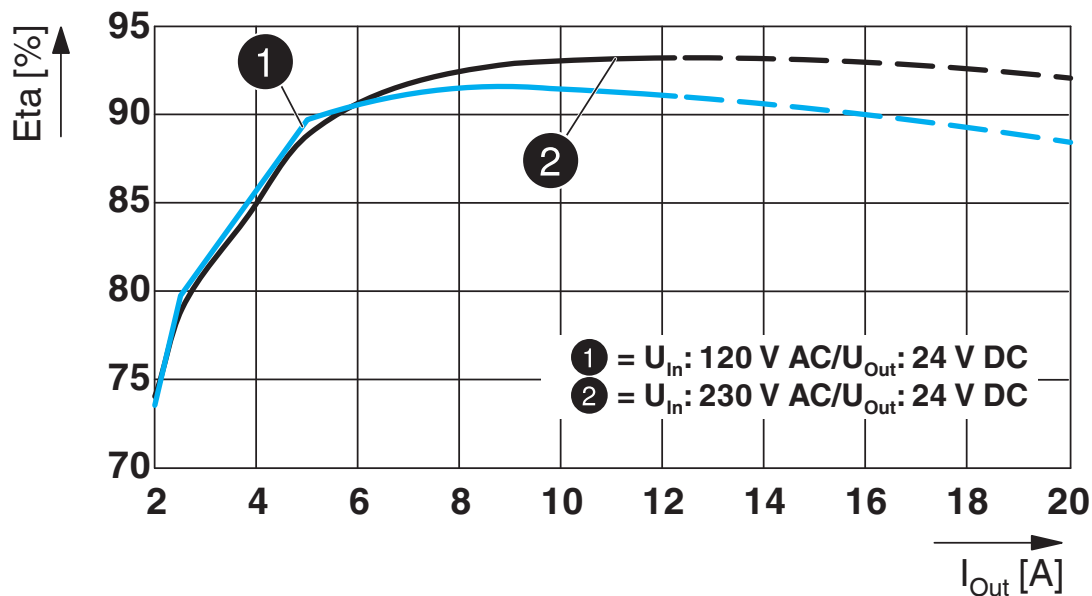
Normy/przepisy	EN 61000-4-10
Natężenie pola kontrolnego	100 A/m
Poziom testu 1	100 kHz
Natężenie pola kontrolnego	100 A/m
Poziom testu 2	1 MHz
Uwaga	Kryterium A

Kryteria

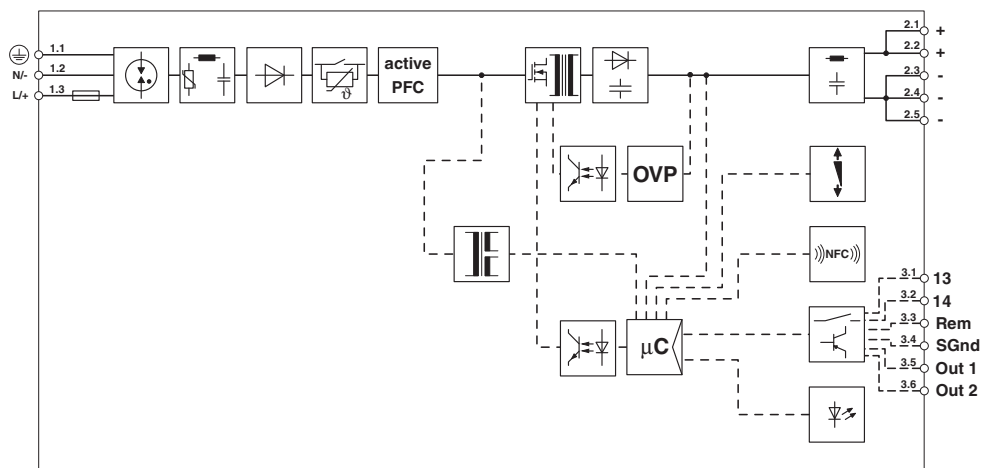
Kryterium A	Normalny wskaźnik roboczy w zakresie ustalonych granic.
Kryterium B	Przejściowe zakłócenie wskaźnika roboczego jest samodzielnie korygowane przez urządzenie.
Kryterium C	Przejściowe zakłócenia pracy samoczynnie korygowane przez urządzenie lub przywracane poprzez użycie elementów obsługowych.

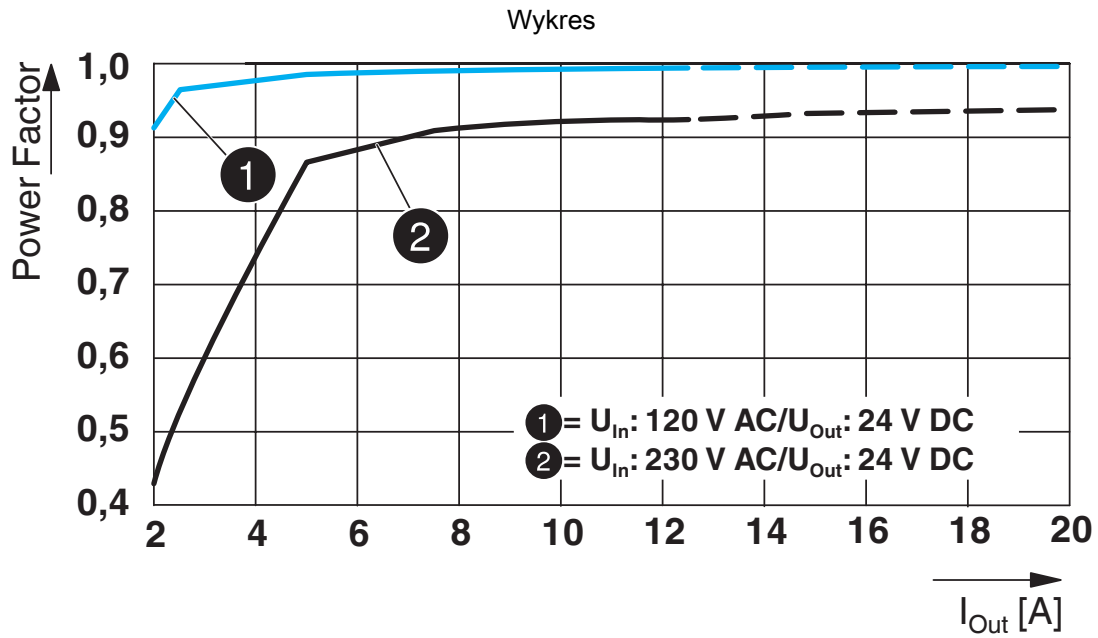
Rysunki

Wykres



Schemat blokowy





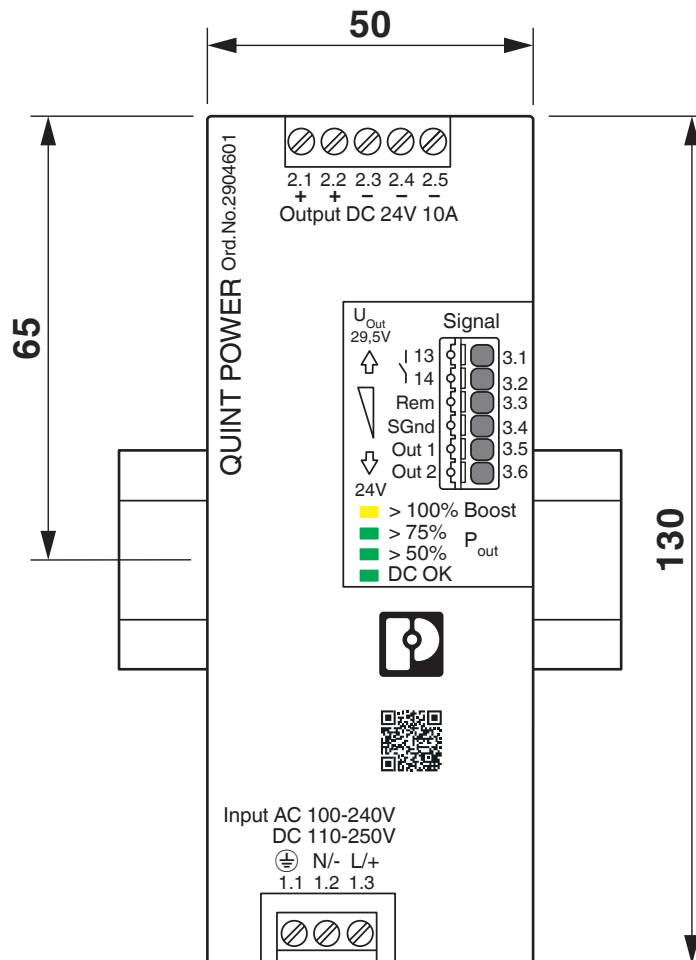
QUINT4-PS/1AC/24DC/10/CO - Zasilacz

2904625

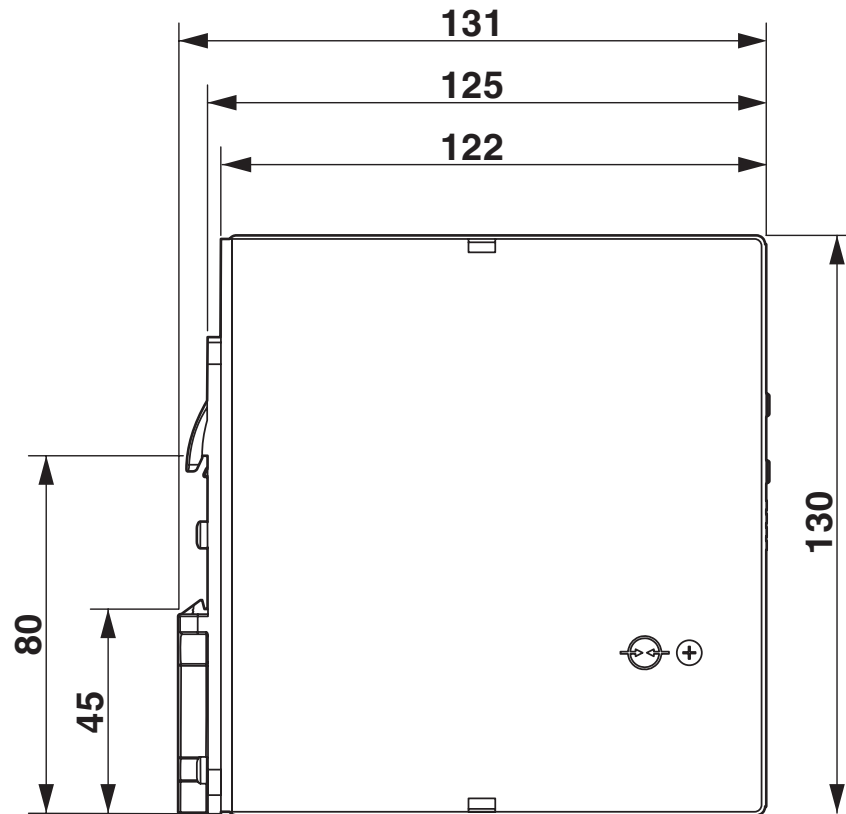
<https://www.phoenixcontact.com/pl/produkty/2904625>



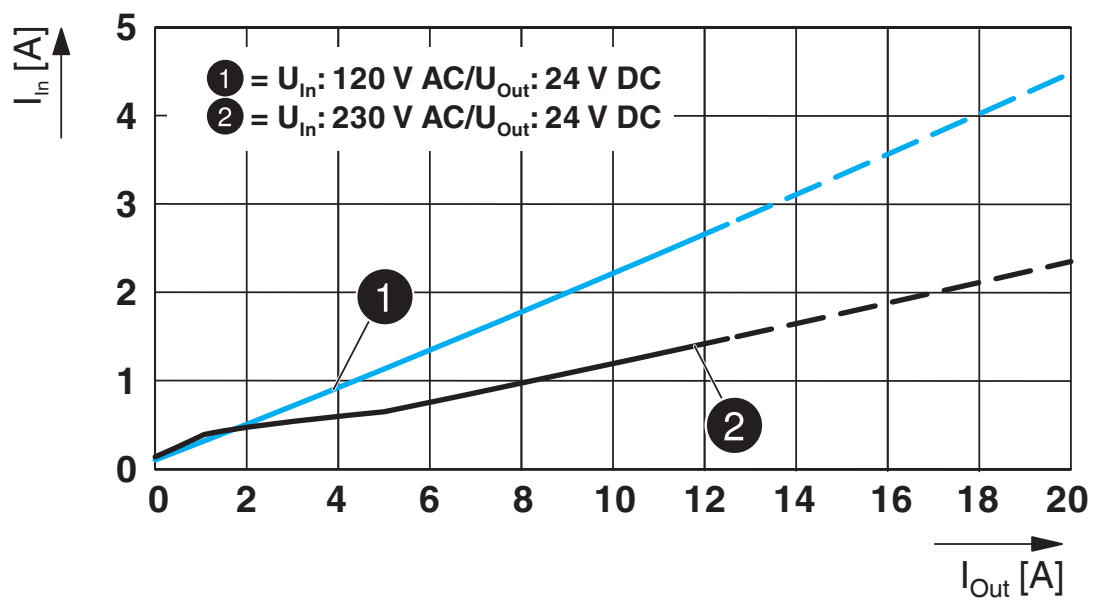
Rysunek wymiarowy



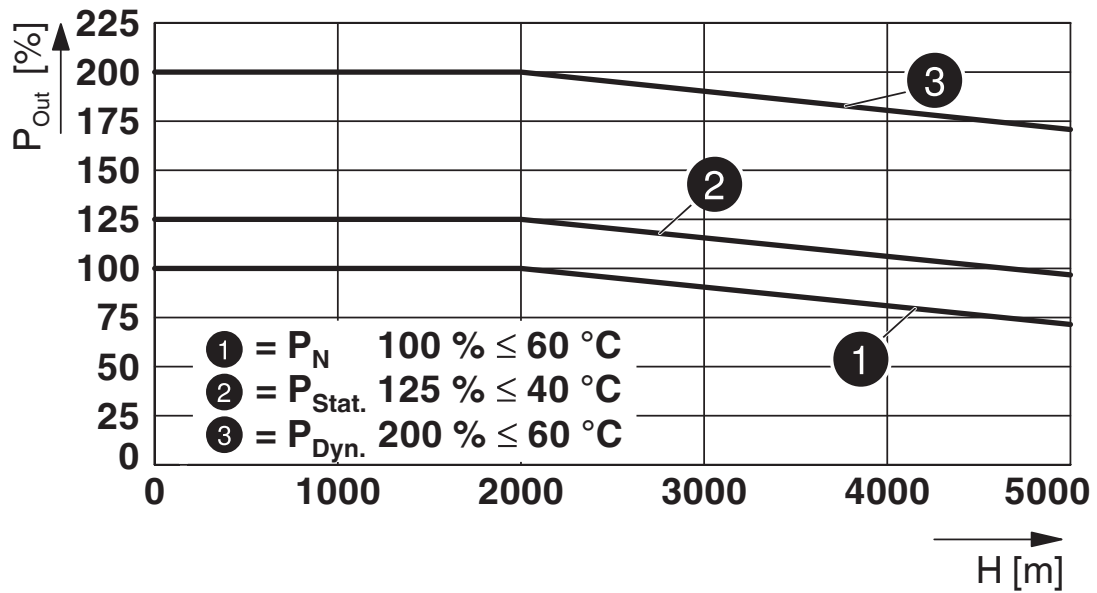
Rysunek wymiarowy



Wykres

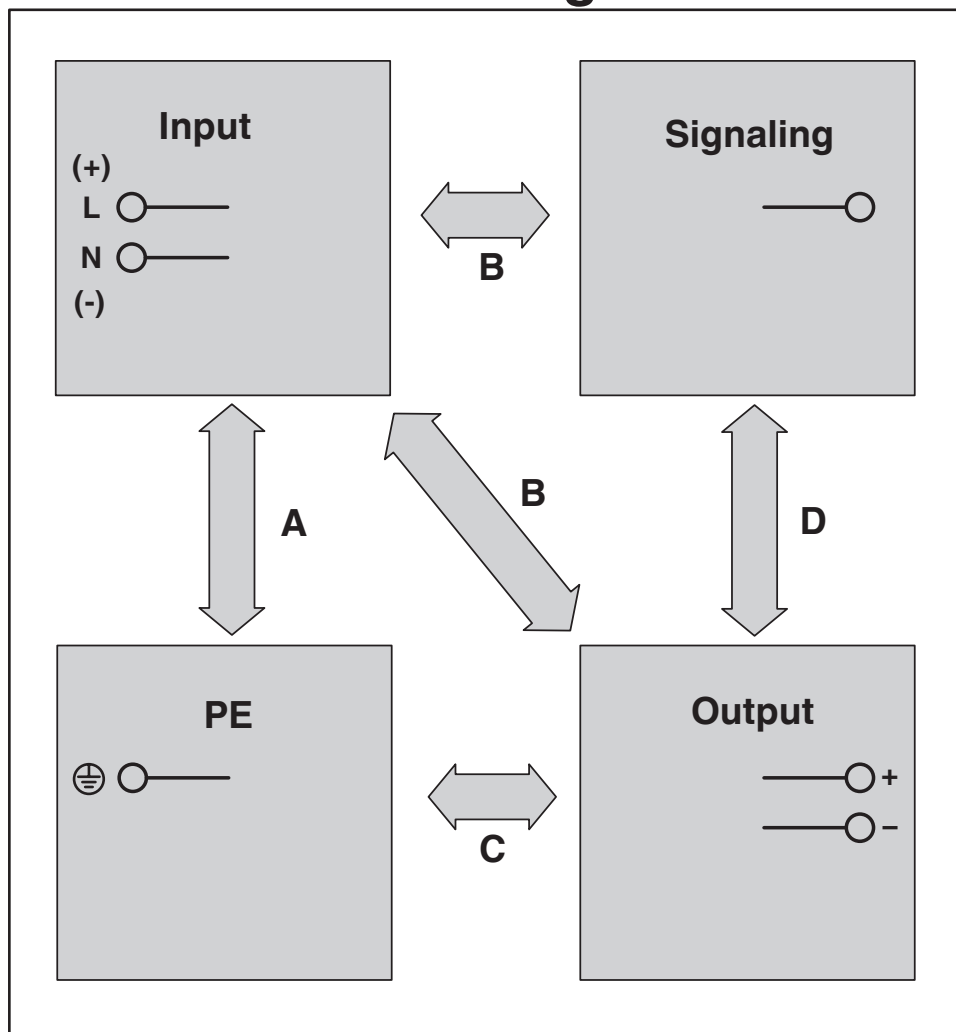


Wykres



Rysunek schematyczny

Housing



2904625

<https://www.phoenixcontact.com/pl/produkty/2904625>

Dopuszczenia

🔗 To download certificates, visit the product detail page: <https://www.phoenixcontact.com/pl/produkty/2904625>



cUL Recognized
ID dopuszczenia: FILE E 211944



UL Recognized
ID dopuszczenia: FILE E 211944



IECEE CB Scheme
ID dopuszczenia: SI-8863



EAC
ID dopuszczenia: RU S-DE.BL08.W.00764



LR
ID dopuszczenia: LR22472797TA



NK
ID dopuszczenia: TA21182M



BV
ID dopuszczenia: 44621/B0 BV



UL Listed
ID dopuszczenia: FILE E 123528



cUL Listed
ID dopuszczenia: FILE E 123528

ABS

ID dopuszczenia: 20-1973616-PDA



Type approved
ID dopuszczenia: SI-SIQ BG 005/026

QUINT4-PS/1AC/24DC/10/CO - Zasilacz



2904625

<https://www.phoenixcontact.com/pl/produkty/2904625>



EAC

ID dopuszczenia: RU S-DE.BL08.W.00764

DNV

ID dopuszczenia: TAA00000BV



cCSAus

ID dopuszczenia: 70076166

BIS Licence Document

ID dopuszczenia: R-41268801



cUL Listed

ID dopuszczenia: FILE E 199827



UL Listed

ID dopuszczenia: FILE E 199827

cULus Recognized

cULus Listed

cULus Listed

2904625

<https://www.phoenixcontact.com/pl/produkty/2904625>

Klasyfikacje

ECLASS

ECLASS-11.0	27040701
ECLASS-13.0	27040701
ECLASS-12.0	27040701

ETIM

ETIM 9.0	EC002540
----------	----------

UNSPSC

UNSPSC 21.0	39121000
-------------	----------

2904625

<https://www.phoenixcontact.com/pl/produkty/2904625>

Environmental product compliance

EU RoHS

Spełnia wymagania dyrektywy RoHS	Tak
zwolnienia/wyłączenia, o ile są znane	7(a), 7(c)-I

EU REACH SVHC

Informacja o substancji z listy kandydackiej REACH (nr CAS)	Lead(nr CAS: 7439-92-1)
SCIP	69a3a485-76f2-44f0-b7c7-553867ca52c8

2904625

<https://www.phoenixcontact.com/pl/produkty/2904625>

Akcesoria

UWA 182/52 - Adapter montażowy

2938235

<https://www.phoenixcontact.com/pl/produkty/2938235>



Uniwersalny adapter ścienny do montażu urządzenia na stałe w przypadku silnych wibracji. Urządzenie przykręca się bezpośrednio do powierzchni montażowej. Uniwersalny adapter ścienny mocuje się na górze / na dole.

UWA 130 - Adapter montażowy

2901664

<https://www.phoenixcontact.com/pl/produkty/2901664>



2-częściowy uniwersalny adapter ścienny do montażu urządzenia na stałe w przypadku silnych wibracji. Profile przymocowane z boku urządzenia przykręca się bezpośrednio do powierzchni montażowej. Uniwersalny adapter ścienny mocuje się z lewej / prawej strony.

QUINT4-PS/1AC/24DC/10/CO - Zasilacz

2904625

<https://www.phoenixcontact.com/pl/produkty/2904625>



QUINT-PS-ADAPTERS7/1 - Adapter montażowy

2938196

<https://www.phoenixcontact.com/pl/produkty/2938196>

Adapter montażowy QUINT-PS... Zasilacz prądowy na szynie S7-300



TWN4 MIFARE NFC USB ADAPTER - Adapter programowania

2909681

<https://www.phoenixcontact.com/pl/produkty/2909681>

Adapter programowy Near Field Communication (NFC) z interfejsem USB, do bezprzewodowej konfiguracji kompatybilnych z NFC produktów marki Phoenix Contact z oprogramowaniem. Nie jest wymagany specjalny sterownik USB.



QUINT4-PS/1AC/24DC/10/CO - Zasilacz

2904625

<https://www.phoenixcontact.com/pl/produkty/2904625>



PLT-SEC-T3-230-FM-UT - Urządzenie z ochroną przed przepięciami typ 3

2907919

<https://www.phoenixcontact.com/pl/produkty/2907919>



Ochrona przed przepięciami typu 2/3, składająca się z wtyku ochronnego i podstawki z przyłączami śrubowymi. Do jednofazowych sieci zasilających z wbudowanym wskaźnikiem statusu i sygnalizacją zdalną. Napięcie znamionowe: 230 V AC/DC

PLT-SEC-T3-24-FM-UT - Urządzenie z ochroną przed przepięciami typ 3

2907916

<https://www.phoenixcontact.com/pl/produkty/2907916>



Ochrona przed przepięciami typu 3, składająca się z wtyku ochronnego i podstawki, z wbudowanym wskaźnikiem statusu i sygnalizacją zdalną do jednofazowych sieci zasilających. Napięcie znamionowe: 24 V AC/DC

QUINT4-PS/1AC/24DC/10/CO - Zasilacz

2904625

<https://www.phoenixcontact.com/pl/produkty/2904625>



PLT-SEC-T3-230-FM-PT - Urządzenie z ochroną przed przepięciami typ 3

2907928

<https://www.phoenixcontact.com/pl/produkty/2907928>



Ochrona przed przepięciami typu 2/3, składająca się z wtyku ochronnego i podstawki z połączeniami Push-in. Do jednofazowych sieci zasilających z wbudowanym wskaźnikiem statusu i sygnalizacją zdalną. Napięcie znamionowe: 230 V AC/DC

PLT-SEC-T3-24-FM-PT - Urządzenie z ochroną przed przepięciami typ 3

2907925

<https://www.phoenixcontact.com/pl/produkty/2907925>



Ochrona przed przepięciami typu 3, składająca się z wtyku ochronnego i podstawki, z wbudowanym wskaźnikiem statusu i sygnalizacją zdalną do jednofazowych sieci zasilających. Napięcie znamionowe: 24 V AC/DC

QUINT4-PS/1AC/24DC/10/CO - Zasilacz

2904625

<https://www.phoenixcontact.com/pl/produkty/2904625>



CBMC E4 24DC/1-4A NO - Elektroniczne wyłączniki zabezpieczające

2906031

<https://www.phoenixcontact.com/pl/produkty/2906031>



Wielokanałowy elektroniczny wyłącznik ochronny do ochrony czterech urządzeń w sieci 24 V DC przed przeciążeniem i zwarciami. Z elektroniczną blokadą ustawionych prądów znamionowych. Do instalacji na szynach nośnych DIN.

CBMC E4 24DC/1-10A NO - Elektroniczne wyłączniki zabezpieczające

2906032

<https://www.phoenixcontact.com/pl/produkty/2906032>



Wielokanałowy elektroniczny wyłącznik ochronny do ochrony czterech urządzeń w sieci 24 V DC przed przeciążeniem i zwarciami. Z elektroniczną blokadą ustawionych prądów znamionowych. Do instalacji na szynach nośnych DIN.

QUINT4-PS/1AC/24DC/10/CO - Zasilacz

2904625

<https://www.phoenixcontact.com/pl/produkty/2904625>



CBMC E4 24DC/1-4A+ IOL - Elektroniczne wyłączniki zabezpieczające

2910410

<https://www.phoenixcontact.com/pl/produkty/2910410>



Wielokanałowy, elektroniczny wyłącznik z interfejsem IO-Link do ochrony czterech urządzeń 24 V DC na wypadek przeciążenia i zwarcia. Z elektroniczną blokadą ustawionych prądów znamionowych. Do instalacji na szynach nośnych DIN.

CBMC E4 24DC/1-10A IOL - Elektroniczne wyłączniki zabezpieczające

2910411

<https://www.phoenixcontact.com/pl/produkty/2910411>



Wielokanałowy, elektroniczny wyłącznik z interfejsem IO-Link do ochrony czterech urządzeń 24 V DC na wypadek przeciążenia i zwarcia. Z elektroniczną blokadą ustawionych prądów znamionowych. Do instalacji na szynach nośnych DIN.

QUINT4-PS/1AC/24DC/10/CO - Zasilacz

2904625

<https://www.phoenixcontact.com/pl/produkty/2904625>



CBM E4 24DC/0.5-10A NO-R - Elektroniczne wyłączniki zabezpieczające

2905743

<https://www.phoenixcontact.com/pl/produkty/2905743>



Wielokanałowy, elektroniczny wyłącznik ochronny z aktywnym ograniczeniem prądu, do ochrony czterech urządzeń w sieci 24 V DC przed przeciążeniem i zwarciami. Z asystentem prądu znamionowego i elektroniczną blokadą ustawionych prądów znamionowych. Do instalacji na szynach DIN.

CBM E8 24DC/0.5-10A NO-R - Elektroniczne wyłączniki zabezpieczające

2905744

<https://www.phoenixcontact.com/pl/produkty/2905744>



Wielokanałowy, elektroniczny wyłącznik ochronny z aktywnym ograniczeniem prądu, do ochrony ośmiu urządzeń w sieci 24 V DC przed przeciążeniem i zwarciami. Z asystentem prądu znamionowego i elektroniczną blokadą ustawionych prądów znamionowych. Do instalacji na szynach nośnych DIN.

Phoenix Contact 2024 © - Wszelkie prawa zastrzeżone
<https://www.phoenixcontact.com>

PHOENIX CONTACT Sp. z o.o.
ul. Bierutowska 57-59, Budynek nr 3/A
51-317 Wrocław
71/ 39 80 410
pxcpl@phoenixcontact.pl