

QUINT4-PS/3AC/24DC/40/IOL - Zasilacz



1151047

<https://www.phoenixcontact.com/pl/produkty/1151047>

Dane zawarte w tym dokumencie PDF zostały wygenerowane z naszego katalogu online. Kompletne dane znajdują się w dokumentacji użytkownika. Obowiązują ogólne warunki użytkowania dla materiałów pobieranych.



Zasilacze taktowane w obwodzie pierwotnym QUINT POWER, Przyłącze śrubowe, Montaż na szynie montażowej, wejście: 3-fazowy, wyjście: 24 V DC / 40 A

Opis produktu

Czwarta generacja mocnych zasilaczy QUINT POWER zapewnia dzięki nowym funkcjom najwyższą dyspozycyjność systemu. Możliwość zastosowania we wszystkich sieciach przemysłowych dzięki wbudowanemu interfejsowi IO-Link oraz bezpośredniego połączenia z QUINT-UPS lub systemem wyłączników CAPAROC dzięki integracji systemu. Unikalna technologia SFB i funkcja przewencyjnego monitorowania w zasilaczach QUINT POWER zwiększą dyspozycyjność każdej aplikacji.

Korzyści

- Najwyższa moc po stronie wyjściowej: prosta rozbudowa systemu, niezawodne uruchamianie dużych obciążeń i wyzwalenie wyłączników nadprądowych
- Najwyższa wytrzymałość po stronie wejściowej: wysoka odporność na zakłócenia dzięki iskiernikowi gazowanemu (do 6 kV) i czasowi podtrzymania zasilania w razie awarii sieci ≥ 20 ms
- Najbardziej zaawansowana sygnalizacja: funkcja przewencyjnego monitorowania zgłasza krytyczne stany robocze, zanim wystąpią awarie
- Komunikacja: możliwość zastosowania we wszystkich sieciach przemysłowych dzięki wbudowanemu interfejsowi IO-Link oraz bezpośredniego połączenia z QUINT-UPS lub systemem wyłączników CAPAROC dzięki integracji systemu

Dane handlowe

Numer artykułu	1151047
Jednostka opakowania	1 Szt.
Minimalne zamówienie	1 Szt.
Klucz sprzedaży	CMPI33
Klucz produktu	CMPI33
GTIN	4063151146894
Waga jednej sztuki (z opakowaniem)	2 871,3 g
Waga jednej sztuki (bez opakowania)	2 422 g
Numer taryfy celnej	85044095
Kraj pochodzenia	TH

Dane techniczne

Dane wejściowe

Tryb AC

Rodzaj sieci	Sieć gwiazdowa
Zakres znamionowego napięcia wejściowego	3x 400 V AC ... 500 V AC
	2x 400 V AC ... 500 V AC
Zakres napięcia wejściowego	3x 400 V AC ... 500 V AC -20 % ... +10 %
	2x 400 V AC ... 500 V AC -10 % ... +10 %
Typowe napięcie sieci danego kraju	400 V AC
	480 V AC
Rodzaj napięcia zasilania	AC/DC
udar przy załączaniu	typ. 1,5 A (przy 25 °C)
Całka prądu rozruchowego (I ² t)	< 0,06 A ² s
Ograniczenie impulsu prądu włączania	1,5 A (wg 1 ms)
Zakres częstotliwości AC	50 Hz ... 60 Hz -10 % ... +10 %
Zakres częstotliwości (f _N)	50 Hz ... 60 Hz -10 % ... +10 %
Czas podtrzymania zasilania	typ. 26 ms (3x 400 V AC)
	typ. 26 ms (3x 480 V AC)
Pobór prądu	3x 1,8 A (400 V AC)
	3x 1,5 A (480 V AC)
	2x 3 A (400 V AC)
	2x 2,5 A (480 V AC)
	3x 1,5 A (500 V AC)
	2x 2,4 A (500 V AC)
Zabezp. przed zamianą biegunów	tak
Znamionowy pobór mocy	1217 VA
Układ ochronny	Ochrona przed przepięciami przejściowymi; warystor, iskiernik gazowany
współczynnik mocy (cos φ)	0,95
Czas załączenia	< 1 s
Czas załączenia typowo	300 ms (z trybu SLEEP MODE)
Wybór odpowiedniego bezpiecznika dla ochrony wejściowej	3x 4 A ... 20 A (Charakterystyka B, C, D, K lub porównywalna)
Wybór odpowiedniego bezpiecznika dla ochrony wejściowej	≥ 300 V AC
Prąd odprowadzający przeciw PE	< 3,5 mA
	1 mA (550 V AC, 60 Hz)

Tryb DC

Zakres znamionowego napięcia wejściowego	± 260 V DC ... 300 V DC
Zakres napięcia wejściowego	± 260 V DC ... 300 V DC -13 % ... +30 %
Pobór prądu	2,2 A (±260 V DC)
	1,9 A (±300 V DC)
Znamionowy pobór mocy	1217 VA

Wybór odpowiedniego bezpiecznika dla ochrony wejściowej	1x 6 A (10 x 38 mm, 30 kA L/R = 2 ms)
Wybór odpowiedniego bezpiecznika dla ochrony wyjściowej	≥ 1000 V DC

Dane wyjściowe

Sprawność	typ. 95,4 % (400 V AC)
	typ. 95,4 % (480 V AC)
napięcie wyjścia znamionowe	24 V DC
Zakres nastawy napięcia wyjściowego (U_{Set})	24 V DC ... 29,5 V DC (stała moc)
Znamionowy prąd wyjściowy (I_N)	40 A
Statyczny Boost ($I_{Stat.Boost}$)	45 A
Dynamiczny Boost ($I_{dyn.boost}$)	60 A (5 s)
Selective Fuse Breaking (I_{SFB})	215 A (15 ms)
Magnetyczne wyzwalanie bezpiecznika	A1...A40 / B2...B25 / C1...C13 / Z1...Z16
Obniżenie parametrów znamionowych	> 60 °C ... 70 °C (2,5 %/K)
Odporność na przepływ zwrotny	≤ 35 V DC
Ochrona przed przepięciem na wyjściu (OVP)	≤ 32 V DC
Uchyby regulacji	< 0,5 % (Statyczna zmiana obciążenia 10 % ... 90 %)
	< 3 % (Dynamiczna zmiana obciążenia 10 % - 90 %, (10 Hz))
	< 0,25 % (Zmiana napięcia wejściowego ±10 %)
Tętnienie resztkowe	< 50 mV _{SS} (przy wartościach znamionowych)
Odporne na zwarcia	tak
Test biegu jałowego	tak
Moc wyjściowa	960 W
	1080 W
	1440 W
Maksymalna moc strat, bieg jałowy	< 5 W (400 V AC)
	< 5 W (480 V AC)
Maksymalna moc strat, obciążenie znamionowe	< 45 W (400 V AC)
	< 45 W (480 V AC)
Strata mocy SLEEP MODE	< 2 W (400 V AC)
	< 2 W (480 V AC)
Współczynnik szczytu	typ. 1,6 (400 V AC)
	typ. 1,9 (480 V AC)
Czas rozruchu	< 1 s ($U_{Out} = 10 \% \dots 90 \%$)
możliwość łączenia równoległego	tak, w celu redundancji i zwiększenia mocy
możliwość łączenia szeregowego	tak

Sygnal przekaźnik elektromechaniczny 13/14 (do konfiguracji)

Domyślny	w stanie zamkniętym ($U_{Out} > 0,9 U_{Set}$)
Cyfrowy	24 V DC 1 A
	30 V AC/DC 0,5 A

Dane przyłączeniowe

Wejście

1151047

<https://www.phoenixcontact.com/pl/produkty/1151047>

Rodzaj przyłącza	Przyłącze śrubowe
minimalny przekrój przewodu sztywnego	0,2 mm ²
maksymalny przekrój przewodu sztywnego	6 mm ²
Minimalny przekrój przewodu elastycznego	0,2 mm ²
Maksymalny przekrój przewodu elastycznego	4 mm ²
Przewód jednożyłowy/punkt zaciskowy, linka z tulejką z izolacją z tworzywa sztucznego min.	0,25 mm ²
Przewód jednożyłowy/punkt zaciskowy, linka z tulejką z izolacją z tworzywa sztucznego maks.	4 mm ²
Przewód jednożyłowy/punkt zaciskowy, linka z tulejką bez izolacji z tworzywa sztucznego min.	0,25 mm ²
Przewód jednożyłowy/punkt zaciskowy, linka z tulejką bez izolacji z tworzywa sztucznego maks.	4 mm ²
Przekrój przewodu AWG min.	24
Przekrój przewodu AWG max.	10
Długość usuwanej izolacji	8 mm
Min. moment obrotowy dokręcania	0,5 Nm
Maks. moment obrotowy dokręcania	0,6 Nm

Wyjście

Rodzaj przyłącza	Przyłącze śrubowe
minimalny przekrój przewodu sztywnego	0,5 mm ²
maksymalny przekrój przewodu sztywnego	16 mm ²
Minimalny przekrój przewodu elastycznego	0,5 mm ²
Maksymalny przekrój przewodu elastycznego	16 mm ²
Przewód jednożyłowy/punkt zaciskowy, linka z tulejką z izolacją z tworzywa sztucznego min.	0,5 mm ²
Przewód jednożyłowy/punkt zaciskowy, linka z tulejką z izolacją z tworzywa sztucznego maks.	16 mm ²
Przewód jednożyłowy/punkt zaciskowy, linka z tulejką bez izolacji z tworzywa sztucznego min.	0,5 mm ²
Przewód jednożyłowy/punkt zaciskowy, linka z tulejką bez izolacji z tworzywa sztucznego maks.	16 mm ²
Przekrój przewodu AWG min.	20
Przekrój przewodu AWG max.	6
Długość usuwanej izolacji	10 mm
Min. moment obrotowy dokręcania	1,2 Nm
Maks. moment obrotowy dokręcania	1,5 Nm

Sygnał

Rodzaj przyłącza	zaciski Push-in
minimalny przekrój przewodu sztywnego	0,2 mm ²
maksymalny przekrój przewodu sztywnego	1 mm ²
Minimalny przekrój przewodu elastycznego	0,2 mm ²
Maksymalny przekrój przewodu elastycznego	1,5 mm ²
Przewód jednożyłowy/punkt zaciskowy, linka z tulejką z izolacją z tworzywa sztucznego min.	0,2 mm ²

1151047

<https://www.phoenixcontact.com/pl/produkty/1151047>


Przewód jednożyłowy/punkt zaciskowy, linka z tulejką z izolacją z tworzywa sztucznego maks.	1,5 mm ²
Przewód jednożyłowy/punkt zaciskowy, linka z tulejką bez izolacji z tworzywa sztucznego min.	0,2 mm ²
Przewód jednożyłowy/punkt zaciskowy, linka z tulejką bez izolacji z tworzywa sztucznego maks.	1,5 mm ²
Przekrój przewodu AWG min.	24
Przekrój przewodu AWG max.	16
Długość usuwanej izolacji	8 mm

Interfejsy


IO-Link

Zabezp. przed zamianą biegunów	tak
--------------------------------	-----

IO-Link

Specyfikacja	V1.1
Interfejs	IO-Link
Rodzaj przyłącza	3-przewodowy port Class A
Oznakowanie przyłączy	3.3 (L+) 3.4  3.5 (L-)
Szybkość transmisji.	230 kb/s (COM3)
Czas cyklu	2 ms
Separacja potencjałów	tak
Liczba danych procesu	6 Bajt (Dane wejściowe)
Device ID	262657 _{dec} / 0x040201 _{hex}
Vendor ID	00B0 _{hex} / 176 _{dez}

Komunikacja systemowa

Interfejs	Komunikacja systemowa
Rodzaj przyłącza	2-przewodowe
Oznakowanie przyłączy	3.6  3.5 (L-/Sgnd)
Separacja potencjałów	tak

Sygnalizacja

Wyjście sygnałowe

P _{Out}	> 100 % (Dioda LED świeci się na żółto, moc wyjściowa > 960 W)
	> 75 % (Dioda LED świeci się na zielono, moc wyjściowa > 720 W)
	> 50 % (Dioda LED świeci się na zielono, moc wyjściowa > 480 W)
U _{Out}	> 0,9 x U _{Set} (Dioda świeci się na zielono)
	< 0,9 x U _{Set} (Dioda miga na zielono)

Parametry elektryczne

Liczba faz	3,00
Napięcie izolacji wejście/wyjście	4 kV AC (Badanie typu) 2,4 kV AC (Testy jednostkowe)
napięcie izolacji wyjście / PE	0,5 kV DC (Badanie typu) 0,5 kV DC (Testy jednostkowe)
napięcie izolacji wejście / PE	3,5 kV AC (Badanie typu) 2,4 kV AC (Testy jednostkowe)
Częstotliwość łączenia	32,00 kHz ... 100,00 kHz (Poziom przetwornika pomocniczego) 55,00 kHz ... 300,00 kHz (Poziom przetwornika głównego) 25,00 kHz ... 500,00 kHz (Poziom PFC)

Właściwości produktu

Typ produktu	Zasilacz
Rodzina produktów	QUINT POWER
MTBF (IEC 61709, SN 29500)	> 849000 h (25 °C) > 517000 h (40 °C) > 236000 h (60 °C)
Dyrektywa w sprawie ochrony środowiska	Dyrektywa RoHS 2011/65/UE WEEE Reach

Właściwości izolacji

Klasa ochrony	I
Stopień zabrudzenia	2

Spodziewana żywotność (kondensatory elektrolityczne)

Prąd	20 A
Temperatura	40 °C
Czas	394000 h
Tekst dodatkowy	400 V AC

Spodziewana żywotność (kondensatory elektrolityczne)

Prąd	20 A
Temperatura	40 °C
Czas	367000 h
Tekst dodatkowy	480 V AC

Spodziewana żywotność (kondensatory elektrolityczne)

Prąd	40 A
Temperatura	25 °C
Czas	394000 h
Tekst dodatkowy	400 V AC

Spodziewana żywotność (kondensatory elektrolityczne)

1151047

<https://www.phoenixcontact.com/pl/produkty/1151047>

Prąd	40 A
Temperatura	25 °C
Czas	367000 h
Tekst dodatkowy	480 V AC

Spodziewana żywotność (kondensatory elektrolityczne)

Prąd	40 A
Temperatura	40 °C
Czas	139000 h
Tekst dodatkowy	400 V AC

Spodziewana żywotność (kondensatory elektrolityczne)

Prąd	40 A
Temperatura	40 °C
Czas	130000 h
Tekst dodatkowy	480 V AC

Wymiary

Szerokość	120 mm
Wysokość	130 mm
Głębokość	125 mm

Wymiary montażowe

Odstęp montażu prawo/lewo	5 mm / 5 mm
Odstęp montażu góra/dół	50 mm / 50 mm

Montaż

Sposób montażu	Montaż na szynie montażowej
Pozycja montażu	Szyna DIN pozioma NS 35, EN 60715
Lakier ochronny	nie

Dane materiału

Klasa palności wg UL 94 (obudowa / złącza)	V0
Materiał obudowy	Metal
Wersja kołpaka	Stal nierdzewna X6Cr17
Wykonanie części bocznych	aluminium

Warunki środowiskowe i żywotność

Warunki otoczenia

Stopień ochrony	IP20
Temperatura otoczenia (praca)	-25 °C ... 70 °C (> 60 °C Derating: 2,5 %/K)
Temperatura otoczenia (składowanie/transport)	-40 °C ... 85 °C
Temperatura otoczenia (testowany typ Start-Up)	-40 °C
Wys. zastosowania	≤ 5000 m (> 2000 m, uwzględnić redukcję)
Klasa Klimatyczna	3K3 (wg EN 60721)

Maks. dop. wilgotność powietrza (praca)	≤ 95 % (przy 25 °C, bez kondensacji)
Udar	11 ms, 15 g, w każdym kierunku przestrzeni (według normy IEC 60068-2-27)
Drgania (praca)	5 Hz ... 100 Hz wyszukiwanie rezonansu 0,7g, 90 min., częstotliwość rezonansowa 0,7g, 90 min. (wg DNV GL klasa A) 5 Hz ... 100 Hz wyszukiwanie rezonansu 2,3g, 90 min., częstotliwość rezonansowa 2,3g, 90 min. (wg DNV GL klasa C) montaż z UWA 130 - 2901664

Normy i przepisy

Aplikacje kolejowe	EN 50121-3-2
	EN 50121-5
	IEC 62236-3-2
	IEC 62236-5
HART FSK Physical Layer Test Specification Compliance	Napięcie wyjściowe U_{Out} zgodne
normatywne ograniczenie wyższych harmonicznych prądu sieci	EN 61000-3-2
normatywne niskie napięcie ochronne	IEC 61010-1 (SELV)
	IEC 61010-2-201 (PELV)
normatywna pewna separacja	IEC 61558-2-16
	IEC 61010-2-201
Norma – Wymagania bezpieczeństwa dla urządzeń pomiarowych, sterujących, regulacyjnych i laboratoryjnych	IEC 61010-1
normatywne bezpieczeństwo transformatorów	EN 61558-2-16
Ładowanie akumulatora	DIN 41773-1
Dopuszczenie - wymogi przemysłu półprzewodnikowego w odniesieniu do spadków napięcia zasilania.	SEMI F47-0706, EN 61000-4-11

Kategoria przepięciowa

EN 61010-1	II (≤ 5000 m)
EN 62477-1	III (≤ 2000 m)
EN 61558-2-16	II (≤ 4000 m)

Dopuszczenia

CSA	CAN/CSA-C22.2 No. 61010-1-12
	CAN/CSA-C22.2 No. 61010-2-201
SIQ	CB-Scheme (IEC 61010-1, IEC 61010-2-201)
świadczenia kwalifikacji UL	UL Listed UL 61010-1
	UL Listed UL 61010-2-201
	UL 121201 & CSA C22.2 No. 213-17 Class I, Division 2, Groups A, B, C, D T4 (Hazardous Location)

Dane dotyczące kompatybilności elektromagnetycznej

Dyrektywa dot. urządzeń niskiego nap.	Zgodność z dyrektywą dot. urz. niskiego nap. 2014/35/WE
Wymagania dotyczące emisji zakłóceń elektromagnetycznych	EN 61000-6-3
	EN 61000-6-4
Wymagania dotyczące odporności na zakłócenia elektromagnetyczne	EN 61000-6-1
	EN 61000-6-2

1151047

<https://www.phoenixcontact.com/pl/produkty/1151047>

Kompatybilność elektromagnetyczna	Zgodność z dyrektywą EMC 2014/30/UE
Wymagania dot. kompatybilności elektromagnetycznej w elektrowni	EN 61000-6-5
Emisja zakłóceń przewodzonych	EN 55016
	EN 61000-6-3 (klasa B)
Emisja zakłóceń	Uzupełniająca norma podstawowa EN 61000-6-5 (odporność na zakłócenia w środowisku elektrowni), IEC/EN 61850-3 (zasilanie)
Emisja zakłóceń	EN 55016
	EN 61000-6-3 (klasa B)

Prądy harmoniczne

Normy/przepisy	EN 61000-3-2
	EN 61000-3-2 (klasa A)
Zakres częstotliwości	0 kHz ... 2 kHz

Migotanie

Normy/przepisy	EN 61000-3-3
	EN 61000-3-3
Zakres częstotliwości	0 kHz ... 2 kHz

Wyładowanie elektrostatyczne

Normy/przepisy	EN 61000-4-2
----------------	--------------

Wyładowanie elektrostatyczne

Wyładowanie stykowe	8 kV (Poziom kontroli 4)
Wyładowanie powietrzne	15 kV (Poziom kontroli 4)
Uwaga	Kryterium B

Pole elektromagnetyczne wysokiej częstotliwości

Normy/przepisy	EN 61000-4-3
----------------	--------------

Pole elektromagnetyczne wysokiej częstotliwości

Zakres częstotliwości	80 MHz ... 1 GHz
Natężenie pola kontrolnego	20 V/m (Poziom kontroli 3)
Zakres częstotliwości	1 GHz ... 6 GHz
Natężenie pola kontrolnego	10 V/m (Poziom kontroli 3)
Uwaga	Kryterium A

Szybkie stany przejściowe (burst)

Normy/przepisy	EN 61000-4-4
----------------	--------------

Szybkie stany przejściowe (burst)

Wejście	4 kV (Poziom kontroli 4 - niesymetryczny)
wyjście	2 kV (Poziom kontroli 4 - niesymetryczny)
Sygnal	2 kV (Poziom kontroli 4 - niesymetryczny)
Uwaga	Kryterium B

Zakłócenia impulsowe udarowe (surge)

Normy/przepisy	EN 61000-4-5
----------------	--------------

1151047

<https://www.phoenixcontact.com/pl/produkty/1151047>

Zakłócenia impulsowe udarowe (surge)

Wejście	2 kV (Poziom kontroli 3 - symetryczny)
	6 kV (Poziom kontroli 4 - niesymetryczny)
wyjście	1 kV (Poziom kontroli 3 - symetryczny)
	2 kV (Poziom kontroli 3 - niesymetryczny)
Sygnal	1 kV (Poziom kontroli 2 - niesymetryczny)
Uwaga	Kryterium B

Wpływ zaburzeń przewodzonych

Normy/przepisy	EN 61000-4-6
----------------	--------------

Wpływ zaburzeń przewodzonych

E/A/S	niesymetryczne
Zakres częstotliwości	0,15 MHz ... 80 MHz
Uwaga	Kryterium A
Napięcie	10 V (Poziom kontroli 3)

Pole magnetyczne o częstotliwości energetycznej

Normy/przepisy	EN 61000-4-8
Częstotliwość	16,7 Hz
	50 Hz
	60 Hz
Natężenie pola kontrolnego	100 A/m
Tekst dodatkowy	60 s
Uwaga	Kryterium A
Częstotliwość	50 Hz
	60 Hz
Zakres częstotliwości	50 Hz ... 60 Hz
Natężenie pola kontrolnego	1 kA/m
Tekst dodatkowy	3 s
Częstotliwość	0 Hz
Natężenie pola kontrolnego	300 A/m
Tekst dodatkowy	DC, 60 s

Zapady napięcia

Normy/przepisy	EN 61000-4-11
Napięcie	400 V AC
Częstotliwość	50 Hz
Zapad napięcia	70 %
Liczba cykli	0,5 / 1 / 25 okresów
Tekst dodatkowy	Poziom kontroli 2
Uwaga	Kryterium A: 0,5 / 1 okres Kryterium B: 25 okresów
Zapad napięcia	40 %
Liczba cykli	5 / 10 / 50 okresów

1151047

<https://www.phoenixcontact.com/pl/produkty/1151047>

Tekst dodatkowy	Poziom kontroli 2
Uwaga	Kryterium B
Zapad napięcia	0 %
Liczba cykli	0,5 / 1 / 5 / 50 / 250 okresów
Tekst dodatkowy	Poziom kontroli 2
Uwaga	Kryterium A: 0,5 / 1 okres Kryterium B: 5 / 50 / 250 okresów

Pole magnetyczne o kształcie impulsu

Normy/przepisy	EN 61000-4-9
Natężenie pola kontrolnego	1000 A/m
Uwaga	Kryterium A

Tłumione przebiegi sinusoidalne (ring wave)

Normy/przepisy	EN 61000-4-12
Wejście	2 kV (Poziom kontroli 4 - symetryczny) 4 kV (Poziom kontroli 4 - niesymetryczny)
Uwaga	Kryterium A

Asymetryczne przewodzone zmienne zakłócające

Normy/przepisy	EN 61000-4-16
Poziom testu 1	15 Hz 150 Hz (Poziom kontroli 3)
Napięcie	10 V 1 V
Poziom testu 2	150 Hz 1,5 kHz (Poziom kontroli 3)
Napięcie	1 V
Poziom testu 3	1,5 kHz 15 kHz (Poziom kontroli 3)
Napięcie	1 V 10 V
Poziom testu 4	15 kHz 150 kHz (Poziom kontroli 3)
Napięcie	10 V
Poziom testu 5	50 Hz 60 Hz (Poziom kontroli 3)
Napięcie	10 V (długotrwałe)
Poziom testu 6	50 Hz 60 Hz (Poziom kontroli 3)
Napięcie	100 V (1 s)
Uwaga	Kryterium A

Tłumione pole magnetyczne oscylacyjne

Normy/przepisy	EN 61000-4-10
Natężenie pola kontrolnego	100 A/m
Poziom testu 1	100 kHz
Natężenie pola kontrolnego	100 A/m
Poziom testu 2	1 MHz
Uwaga	Kryterium A

Kryteria

Kryterium A	Normalny wskaźnik roboczy w zakresie ustalonych granic.
Kryterium B	Przejściowe zakłócenie wskaźnika roboczego jest samodzielnie korygowane przez urządzenie.

QUINT4-PS/3AC/24DC/40/IOL - Zasilacz



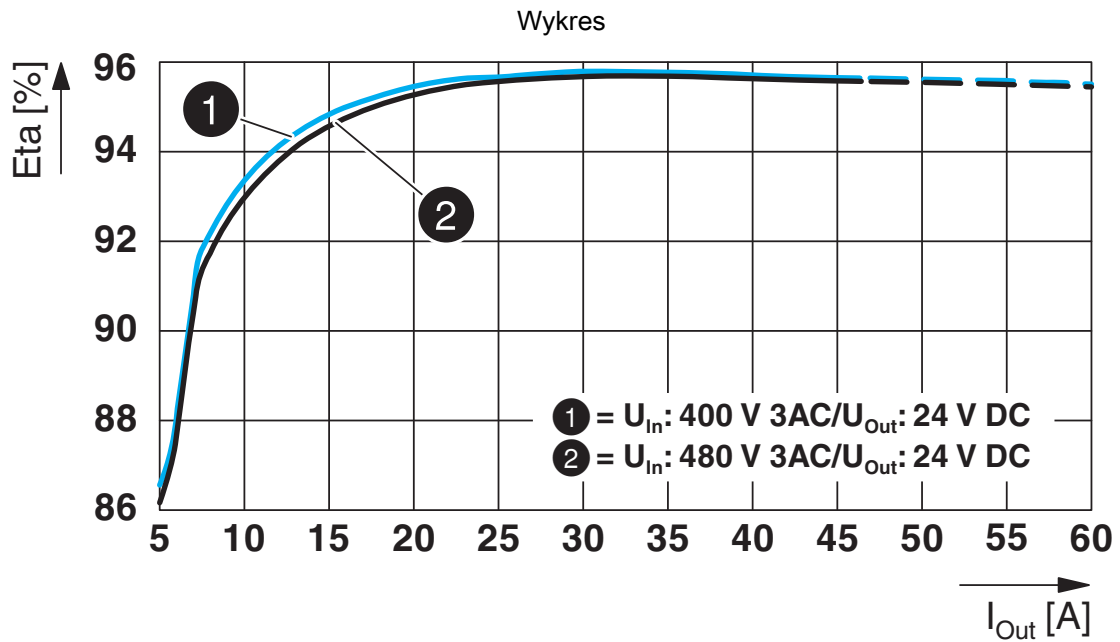
1151047

<https://www.phoenixcontact.com/pl/produkty/1151047>

Kryterium C

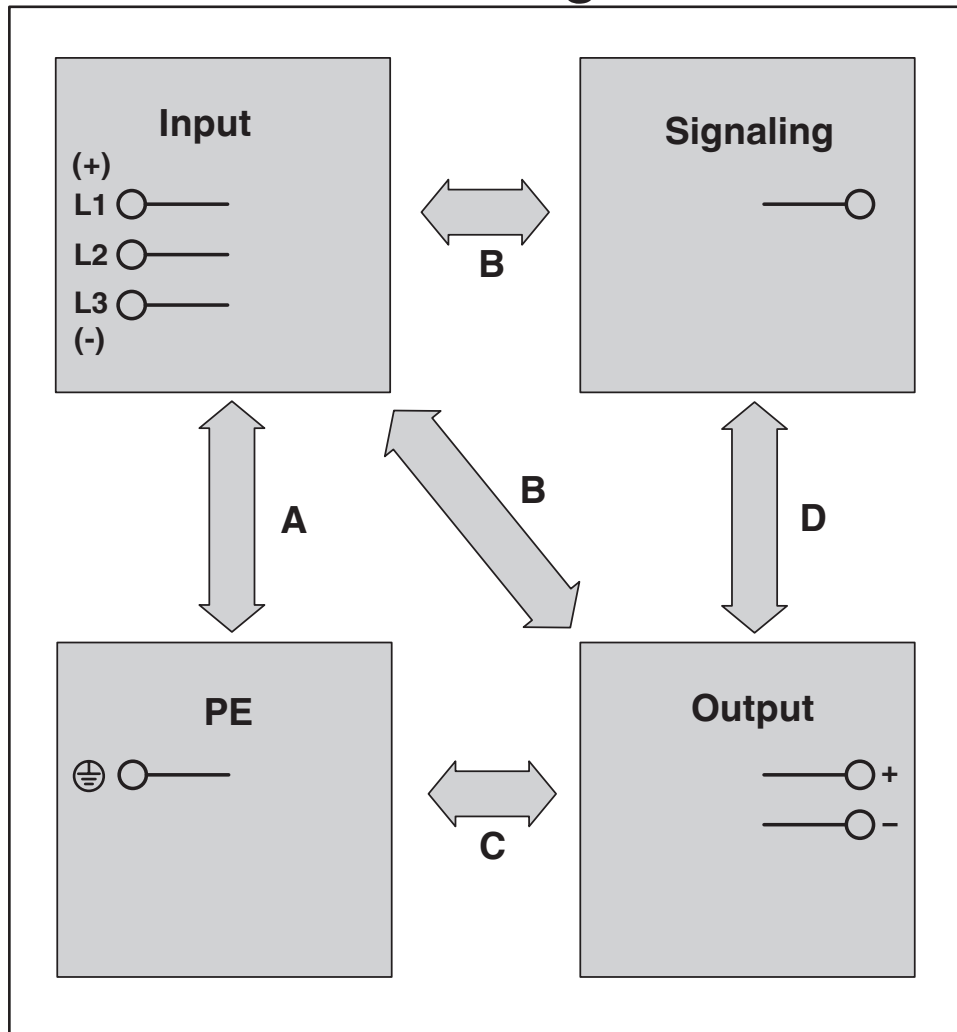
Przejściowe zakłócenia pracy samoczynnie korygowane przez urządzenie lub przywracane poprzez użycie elementów obsługowych.

Rysunki

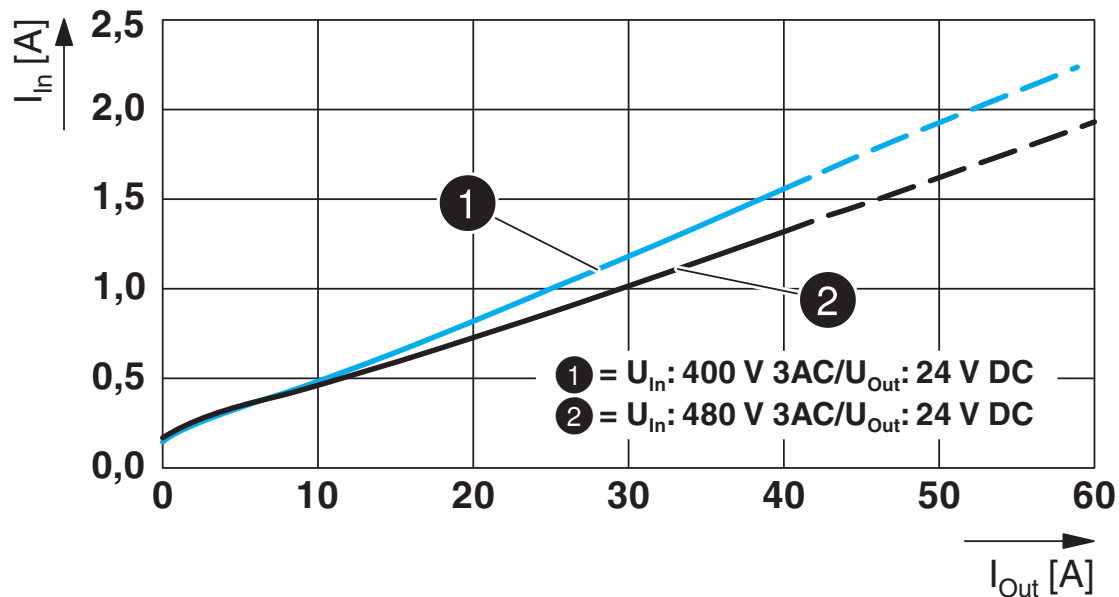


Rysunek schematyczny

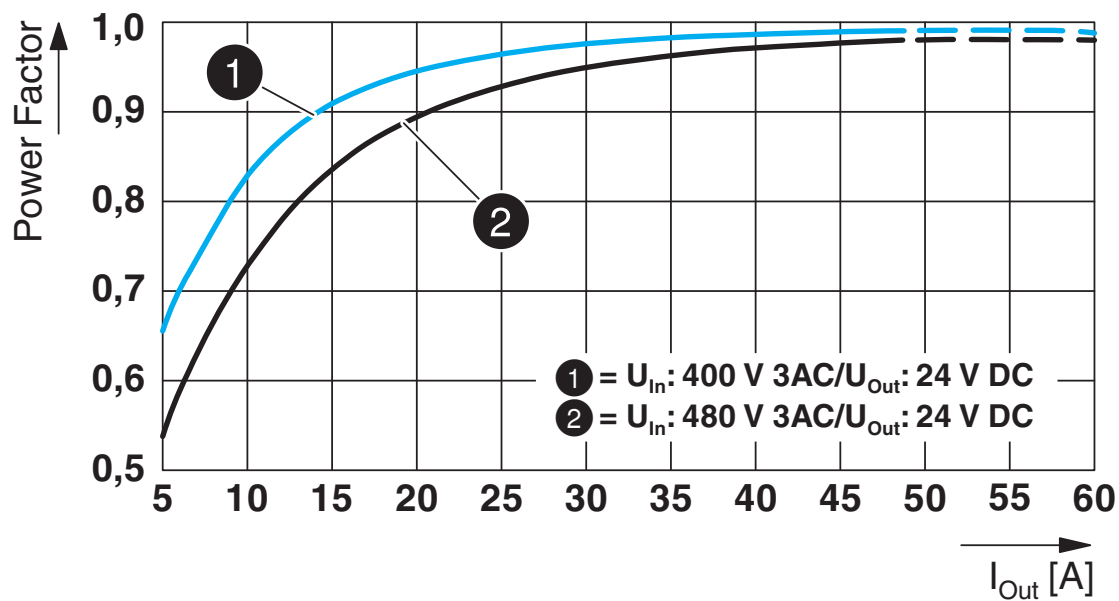
Housing



Wykres



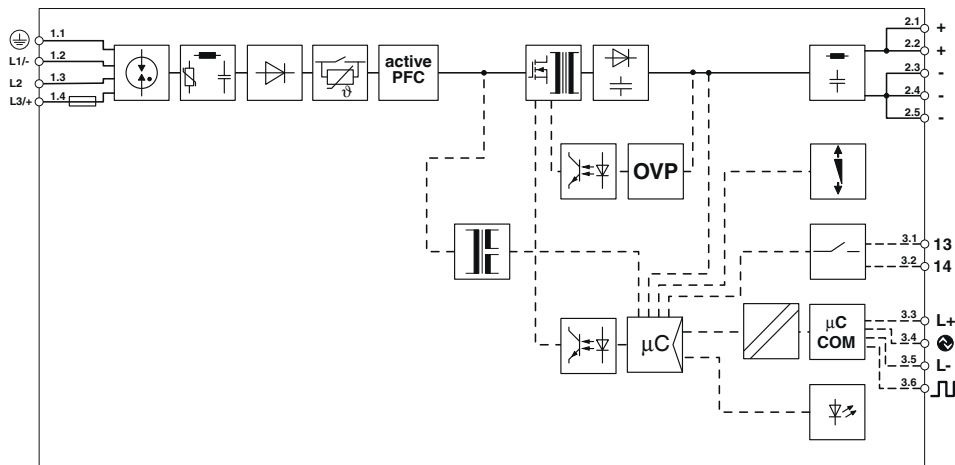
Wykres



1151047

<https://www.phoenixcontact.com/pl/produkty/1151047>

Schemat blokowy



1151047

<https://www.phoenixcontact.com/pl/produkty/1151047>

Dopuszczenia

 To download certificates, visit the product detail page: <https://www.phoenixcontact.com/pl/produkty/1151047>

DNV

ID dopuszczenia: TAA00000BV



cCSAus

ID dopuszczenia: 800097463



cULus Listed

ID dopuszczenia: E123528-20210917



BV

ID dopuszczenia: 44621/B0 BV



cULus Listed

ID dopuszczenia: E199827-2021-10-22

1151047

<https://www.phoenixcontact.com/pl/produkty/1151047>

Klasyfikacje

ECLASS

ECLASS-11.0	27040701
ECLASS-12.0	27040701
ECLASS-13.0	27040701

ETIM

ETIM 9.0	EC002540
----------	----------

UNSPSC

UNSPSC 21.0	39121000
-------------	----------

1151047

<https://www.phoenixcontact.com/pl/produkty/1151047>

Environmental product compliance

EU RoHS

Spełnia wymagania dyrektywy RoHS	Tak
zwolnienia/wyłączenia, o ile są znane	6(c), 7(a), 7(c)-I

China RoHS

Environment friendly use period (EFUP)	EFUP-25
	Tabela deklaracji zgodnie z chińskimi przepisami RoHS dla danego artykułu jest dostępna w materiałach do pobrania na stronie artykułu w punkcie „Deklaracja producenta”. Dla wszystkich artykułów z EFUP-E tabela deklaracji zgodnie z chińskimi przepisami RoHS nie jest potrzebna i nie jest wystawiana.

EU REACH SVHC

Informacja o substancji z listy kandydackiej REACH (nr CAS)	Lead(nr CAS: 7439-92-1)
SCIP	3093299e-77bc-4374-ad20-690bfd64eed2

1151047

<https://www.phoenixcontact.com/pl/produkty/1151047>

Akcesoria

UWA 182/52 - Adapter montażowy

2938235

<https://www.phoenixcontact.com/pl/produkty/2938235>



Uniwersalny adapter ścienny do montażu urządzenia na stałe w przypadku silnych wibracji. Urządzenie przykręca się bezpośrednio do powierzchni montażowej. Uniwersalny adapter ścienny mocuje się na górze / na dole.

UWA 130 - Adapter montażowy

2901664

<https://www.phoenixcontact.com/pl/produkty/2901664>



2-częściowy uniwersalny adapter ścienny do montażu urządzenia na stałe w przypadku silnych wibracji. Profile przymocowane z boku urządzenia przykręca się bezpośrednio do powierzchni montażowej. Uniwersalny adapter ścienny mocuje się z lewej / prawej strony.

QUINT4-PS/3AC/24DC/40/IOL - Zasilacz

1151047

<https://www.phoenixcontact.com/pl/produkty/1151047>



FUSE 10,3X38 6A PV - Bezpiecznik

3061318

<https://www.phoenixcontact.com/pl/produkty/3061318>

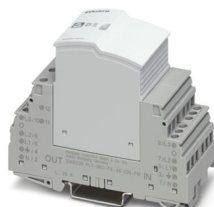


Bezpiecznik, 10,3x38 mm, do 1000 V DC, charakterystyka gPV

PLT-SEC-T3-3S-230-FM - Urządzenie z ochroną przed przepięciami typ 3

2905230

<https://www.phoenixcontact.com/pl/produkty/2905230>



Wtykany ochronnik urządzeń, typ 3 / klasa III, do 3-fazowych sieci zasilania z osobnymi N i PE (system 5-przewod.: L1, L2, L3, N, PE), z wbudowanym bezpiecznikiem zabezpieczającym przed prądem udarowym i stykiem komunikacji zdalnej.

1151047

<https://www.phoenixcontact.com/pl/produkty/1151047>

PLT-SEC-T3-24-FM-PT - Urządzenie z ochroną przed przepięciami typ 3

2907925

<https://www.phoenixcontact.com/pl/produkty/2907925>



Ochrona przed przepięciami typu 3, składająca się z wtyku ochronnego i podstawki, z wbudowanym wskaźnikiem statusu i sygnalizacją zdalną do jednofazowych sieci zasilających. Napięcie znamionowe: 24 V AC/DC

PLT-SEC-T3-24-FM-UT - Urządzenie z ochroną przed przepięciami typ 3

2907916

<https://www.phoenixcontact.com/pl/produkty/2907916>



Ochrona przed przepięciami typu 3, składająca się z wtyku ochronnego i podstawki, z wbudowanym wskaźnikiem statusu i sygnalizacją zdalną do jednofazowych sieci zasilających. Napięcie znamionowe: 24 V AC/DC

1151047

<https://www.phoenixcontact.com/pl/produkty/1151047>

CBMC E4 24DC/1-4A NO - Elektroniczne wyłączniki zabezpieczające

2906031

<https://www.phoenixcontact.com/pl/produkty/2906031>



Wielokanałowy elektroniczny wyłącznik ochronny do ochrony czterech urządzeń w sieci 24 V DC przed przeciążeniem i zwarcie. Z elektroniczną blokadą ustawionych prądów znamionowych. Do instalacji na szynach nośnych DIN.

CBMC E4 24DC/1-10A NO - Elektroniczne wyłączniki zabezpieczające

2906032

<https://www.phoenixcontact.com/pl/produkty/2906032>



Wielokanałowy elektroniczny wyłącznik ochronny do ochrony czterech urządzeń w sieci 24 V DC przed przeciążeniem i zwarcie. Z elektroniczną blokadą ustawionych prądów znamionowych. Do instalacji na szynach nośnych DIN.

QUINT4-PS/3AC/24DC/40/IOL - Zasilacz

1151047

<https://www.phoenixcontact.com/pl/produkty/1151047>



CBMC E4 24DC/1-4A+ IOL - Elektroniczne wyłączniki zabezpieczające

2910410

<https://www.phoenixcontact.com/pl/produkty/2910410>



Wielokanałowy, elektroniczny wyłącznik z interfejsem IO-Link do ochrony czterech urządzeń 24 V DC na wypadek przeciążenia i zwarcia. Z elektroniczną blokadą ustawionych prądów znamionowych. Do instalacji na szynach nośnych DIN.

CBMC E4 24DC/1-10A IOL - Elektroniczne wyłączniki zabezpieczające

2910411

<https://www.phoenixcontact.com/pl/produkty/2910411>



Wielokanałowy, elektroniczny wyłącznik z interfejsem IO-Link do ochrony czterech urządzeń 24 V DC na wypadek przeciążenia i zwarcia. Z elektroniczną blokadą ustawionych prądów znamionowych. Do instalacji na szynach nośnych DIN.

1151047

<https://www.phoenixcontact.com/pl/produkty/1151047>

CBM E4 24DC/0.5-10A NO-R - Elektroniczne wyłączniki zabezpieczające

2905743

<https://www.phoenixcontact.com/pl/produkty/2905743>



Wielokanałowy, elektroniczny wyłącznik ochronny z aktywnym ograniczeniem prądu, do ochrony czterech urządzeń w sieci 24 V DC przed przeciążeniem i zwarciami. Z asystentem prądu znamionowego i elektroniczną blokadą ustawionych prądów znamionowych. Do instalacji na szynach DIN.

CBM E8 24DC/0.5-10A NO-R - Elektroniczne wyłączniki zabezpieczające

2905744

<https://www.phoenixcontact.com/pl/produkty/2905744>



Wielokanałowy, elektroniczny wyłącznik ochronny z aktywnym ograniczeniem prądu, do ochrony ośmiu urządzeń w sieci 24 V DC przed przeciążeniem i zwarciami. Z asystentem prądu znamionowego i elektroniczną blokadą ustawionych prądów znamionowych. Do instalacji na szynach nośnych DIN.

QUINT4-PS/3AC/24DC/40/IOL - Zasilacz

1151047

<https://www.phoenixcontact.com/pl/produkty/1151047>



E/AL-NS 35 - Trzymacz końcowy

1201662

<https://www.phoenixcontact.com/pl/produkty/1201662>



Trzymacz końcowy, służy jako końcowa podpora UKH 50 do UKH 240, jest nasuwany na szynę montażową NS 35 i mocowany dwoma śrubami, szerokość: 10 mm, kolor: aluminium

QUINT4-UPS/24DC/24DC/40 - Zasilacz bezprzerwowy

2907077

<https://www.phoenixcontact.com/pl/produkty/2907077>



QUINT USV, IQ Technology, Montaż na szynie montażowej, Przyłącze śrubowe, wejście: 24 V DC, wyjście: 24 V DC / 40 A, prąd ładowania: 5 A

QUINT4-PS/3AC/24DC/40/IOL - Zasilacz

1151047

<https://www.phoenixcontact.com/pl/produkty/1151047>



QUINT4-UPS/24DC/24DC/40/EC - Zasilacz bezprzerwowy

2907081

<https://www.phoenixcontact.com/pl/produkty/2907081>



QUINT USV, IQ Technology, EtherCAT[®], Montaż na szynie montażowej, Przyłącze śrubowe, wejście: 24 V DC, wyjście: 24 V DC / 40 A, prąd ładowania: 5 A

QUINT4-UPS/24DC/24DC/40/EIP - Zasilacz bezprzerwowy

2907080

<https://www.phoenixcontact.com/pl/produkty/2907080>



QUINT USV, IQ Technology, EtherNet/IP (Modbus/TCP), Montaż na szynie montażowej, Przyłącze śrubowe, wejście: 24 V DC, wyjście: 24 V DC / 40 A, prąd ładowania: 5 A

QUINT4-PS/3AC/24DC/40/IOL - Zasilacz

1151047

<https://www.phoenixcontact.com/pl/produkty/1151047>



QUINT4-UPS/24DC/24DC/40/USB - Zasilacz bezprzerwowy

2907078

<https://www.phoenixcontact.com/pl/produkty/2907078>



QUINT USV, IQ Technology, USB (Modbus/RTU), Montaż na szynie montażowej, Przyłącze śrubowe, wejście: 24 V DC, wyjście: 24 V DC / 40 A, prąd ładowania: 5 A

QUINT4-UPS/24DC/24DC/40/PN - Zasilacz bezprzerwowy

2907079

<https://www.phoenixcontact.com/pl/produkty/2907079>



QUINT USV, IQ Technology, PROFINET, Montaż na szynie montażowej, Przyłącze śrubowe, wejście: 24 V DC, wyjście: 24 V DC / 40 A, prąd ładowania: 5 A

1151047

<https://www.phoenixcontact.com/pl/produkty/1151047>

CAPAROC PM PN - Moduł zasilający

1110986

<https://www.phoenixcontact.com/pl/produkty/1110986>



Moduł zasilający z interfejsem PROFINET do zasilania 12 lub 24 V DC systemu wyłączników CAPAROC. Dodatkowy interfejs systemu do komunikacji z zasilaczem. Do montażu na szynie DIN za pomocą szyn zbiorczych CAPAROC.

CAPAROC CR 8 - Szyna zbiorcza

1115672

<https://www.phoenixcontact.com/pl/produkty/1115672>



Szyna zbiorcza do systemu CAPAROC z 8 gniazdami. Do instalacji na szynie DIN.

QUINT4-PS/3AC/24DC/40/IOL - Zasilacz

1151047

<https://www.phoenixcontact.com/pl/produkty/1151047>



CAPAROC E2 12-24DC/2-10A - Elektroniczne wyłączniki zabezpieczające

1110984

<https://www.phoenixcontact.com/pl/produkty/1110984>



2-kanalowy moduł wyłącznika elektronicznego do ochrony odbiorników w sieci 12 i 24 V DC przed przeciążeniem i zwarciami. Prąd znamionowy ustawiany przełącznikiem stopniowym w zakresie od 2 A do 10 A. Do montażu na szynie DIN za pomocą szyn zbiorczych CAPAROC.

Phoenix Contact 2024 © - Wszelkie prawa zastrzeżone

<https://www.phoenixcontact.com>

PHOENIX CONTACT Sp. z o.o.

ul. Bierutowska 57-59, Budynek nr 3/A

51-317 Wrocław

71/ 39 80 410

pxcpl@phoenixcontact.pl