

TRIO3-PS/3AC/24DC/40 - Zasilacz



1159045

<https://www.phoenixcontact.com/pl/produkty/1159045>

Dane zawarte w tym dokumencie PDF zostały wygenerowane z naszego katalogu online. Kompletne dane znajdują się w dokumentacji użytkownika. Obowiązują ogólne warunki użytkowania dla materiałów pobieranych.



Zasilacze taktowane w obwodzie pierwotnym, TRIO POWER, zaciski Push-in, Montaż na szynie montażowej, wejście: 3-fazowy, wyjście: 24 V DC / 40 A, regulacja w zakresie 24 V DC ... 28 V DC

Opis produktu

Wszystkie zasilacze TRIO POWER mają inteligentną diagnostykę z wielokolorowymi diodami LED i zbiorczym stykiem sygnalizacyjnym. Za jego pośrednictwem sygnalizowane są wszystkie istotne stany, takie jak DC OK, przeciążenie i zwarcie. Opcjonalnie dostępne są urządzenia ze zintegrowaną wielokanałową ochroną urządzenia oraz interfejsem IO-Link do diagnostyki i parametryzacji. Kompaktowe urządzenia zmniejszają nakłady na instalację, ilość miejsca potrzebnego w szafie sterowniczej oraz koszt materiałów. Zasilacze TRIO POWER oferują więc bezpieczne zasilanie i ochronę w jednym urządzeniu.

Korzyści

- Oszczędność miejsca dzięki niewielkiej szerokości i możliwości ustawienia w rzędzie
- Wytrzymałość i niezawodność dzięki dynamicznej rezerwie mocy z mocną charakterystyką wyjściową
- Łatwa obsługa dzięki technice połączeń Push-in
- Inteligentna diagnostyka dzięki wielokolorowym diodom LED i stykowi zbiorczemu dla przejrzystego wskazania stanu, opcjonalnie z IO-Link
- Wysoka dyspozycyjność systemu: zasilanie i ochrona w jednym urządzeniu dzięki zintegrowanemu wielokanałowemu wyłącznikowi

Dane handlowe

Numer artykułu	1159045
Jednostka opakowania	1 Szt.
Minimalne zamówienie	1 Szt.
Klucz sprzedaży	CMPD33
Klucz produktu	CMPD33
GTIN	4063151166144
Waga jednej sztuki (z opakowaniem)	2 343,4 g
Waga jednej sztuki (bez opakowania)	1 960 g
Numer taryfy celnej	85044095
Kraj pochodzenia	CN

Dane techniczne

Dane wejściowe

Tryb AC

Układ sieci zasilającej	Sieć gwiazdowa (TN, TT, IT (PE))
Zakres znamionowego napięcia wejściowego	3x 400 V AC ... 500 V AC
Zakres napięcia wejściowego	3x 400 V AC ... 500 V AC -20 % ... +10 % 2x 400 V AC ... 500 V AC ±10 %
Typowe napięcie sieci danego kraju	3x 400 V AC 3x 480 V AC
Rodzaj napięcia zasilania	AC
udar przy załączaniu	< 21 A (25 °C)
Całka prądu rozruchowego (I^2t)	< 0,77 A ² s
Zakres częstotliwości (f_N)	50 Hz ... 60 Hz ±10 %
Czas podtrzymania zasilania	typ. 21 ms (3x 400 V AC) typ. 21 ms (3x 480 V AC)
Pobór prądu	3x 1,5 A (3x 400 V AC) 3x 1,2 A (3x 500 V AC) 2x 2,6 A (2x 400 V AC) 2x 2,1 A (2x 500 V AC)
Układ ochrony	Ochrona przed prądami przejściowymi; Warystor
współczynnik mocy (cos ϕ)	0,94 (3x 480 V AC)
Bezpiecznik na wejściu urządzenia	6,3 A wewnątrz (ochrona urządzeń)
Wybór odpowiedniego bezpiecznika dla ochrony wejściowej	3x 6 A ... 16 A (Charakterystyka B, C, D, K lub porównywalna)
Prąd odprowadzający przeciw PE	< 3,5 mA

Dane wyjściowe

Sprawność	typ. 95,4 % (3x 400 V AC) typ. 95,8 % (3x 480 V AC)
napięcie wyjścia znamionowe	24 V DC
Zakres nastawy napięcia wyjściowego (U_{Set})	24 V DC ... 28 V DC (> 24 V DC, ograniczenie ze stałą mocą)
Znamionowy prąd wyjściowy (I_N)	40 A
Dynamiczny Boost ($I_{dyn.boost}$)	maks. 60 A (5 s)
Odporne na zwarcia	tak
Test biegu jałowego	tak
Obniżenie parametrów znamionowych	60 °C ... 70 °C
Współczynnik szczytu	typ. 1,54 (3x 400 V AC) typ. 1,53 (3x 480 V AC)
Moc wyjściowa (P_N)	960 W
Moc wyjściowa ($P_{dyn. rezerwa}$)	maks. 1440 W (5 s)
możliwość łączenia równoległego	tak, do zwiększenia mocy i redundancji z diodą
możliwość łączenia szeregowego	tak, do zwiększania napięcia (przestrzegać limitu SELV)
Odporność na przepływ zwrotny	≤ 35 V DC

1159045

<https://www.phoenixcontact.com/pl/produkty/1159045>

Ochrona przed przepięciem na wyjściu (OVP)	$\leq 35 \text{ V DC}$
Tętnienie resztkowe	typ. 13 mV_{SS} (przy wartościach znamionowych)
Uchyby regulacji	$< 1 \%$ (Statyczna zmiana obciążania 10 % ... 90 %)
	$< 3 \%$ (Dynamiczna zmiana obciążania 10 % ... 90 %)
	$< 0,1 \%$ (Zmiana napięcia wejściowego $\pm 10 \%$)
Czas rozruchu	$\leq 1 \text{ s}$ ($U_{Out} = 10 \%$... 90 %)
Strata mocy podczas pracy bez obciążenia min.	$< 1,37 \text{ W}$ (3x 400 V AC)
Maksymalna moc strat, bieg jałowy	$< 0,77 \text{ W}$ (3x 480 V AC)
Strata mocy przy obciążeniu znamionowym min.	$< 45,75 \text{ W}$ (3x 400 V AC)
Maksymalna moc strat, obciążenie znamionowe	$< 42,52 \text{ W}$ (3x 480 V AC)
Zintegrowane zabezpieczenie	nie

Sygnał przekaźnik elektromechaniczny 13/14

Pozycja	3.x
Oznakowanie pinów	3.1 (13), 3.2 (14)
Zestyk przełączający (bez bezpośredniego uziemienia)	OptoMOS
napięcie łączeniowe	maks. 30 V DC (Bardzo niskie napięcie SELV)
Obciążalność prądowa	maks. 100 mA
Warunek stanu	$U_{Out} > 21 \text{ V DC}$ oraz $I_{Out} < 0,9 \times I_N$ (Styk zamknięty) $U_{Out} < 21 \text{ V DC}$ lub $I_{Out} > 0,9 \times I_N$ (uśrednianie przez 60 s) (Styk otwarty)

Dane przyłączeniowe

Wejście

Pozycja	1.x
---------	-----

Technika przyłączeniowa

Oznakowanie pinów	1.1 (L1), 1.2 (L2), 1.3 (L3), 1.4 (⊕ ⊖)
-------------------	---

Przyłącze przewodów

Rodzaj przyłącza	zaciski Push-in
drut	$0,2 \text{ mm}^2 \dots 4 \text{ mm}^2$
	$1,5 \text{ mm}^2$ (zalecane)
linka	$0,2 \text{ mm}^2 \dots 2,5 \text{ mm}^2$
	$1,5 \text{ mm}^2$ (zalecane)
linka z tulejką nieizolowaną	$0,25 \text{ mm}^2 \dots 2,5 \text{ mm}^2$
	$1,5 \text{ mm}^2$ (zalecane)
linka z tulejką izolowaną	$0,25 \text{ mm}^2 \dots 1,5 \text{ mm}^2$
	$1,5 \text{ mm}^2$ (zalecane)
drut (AWG)	24 ... 12 (Cu)
	16 (zalecane)
Długość odizolowania	10 mm (drut/linka)
	8 mm (Tulejka)

Wyjście

Pozycja	2.x
---------	-----

TRIO3-PS/3AC/24DC/40 - Zasilacz



1159045

<https://www.phoenixcontact.com/pl/produkty/1159045>

Technika przyłączeniowa

Oznakowanie pinów	2.1, 2.2 (+), 2.3, 2.4, 2.5 (-)
-------------------	---------------------------------

Przyłącze przewodów

Rodzaj przyłącza	zaciski Push-in
drut	0,75 mm ² ... 16 mm ²
	10 mm ² (zalecane)
linka	0,75 mm ² ... 16 mm ²
	10 mm ² (zalecane)
linka z tulejką nieizolowaną	0,75 mm ² ... 16 mm ² (Cu)
	10 mm ² (zalecane)
linka z tulejką izolowaną	0,75 mm ² ... 10 mm ²
	10 mm ² (zalecane)
drut (AWG)	20 ... 4 (Cu)
	8 (zalecane)
Długość odizolowania	18 mm (drut/linka)
	18 mm (Tulejka)

Sygnal

Pozycja	3.x
---------	-----

Technika przyłączeniowa

Oznakowanie pinów	3.1 (13), 3.2 (14)
-------------------	--------------------

Przyłącze przewodów

Rodzaj przyłącza	zaciski Push-in
drut	0,2 mm ² ... 1,5 mm ²
	0,5 mm ² (zalecane)
linka	0,2 mm ² ... 1,5 mm ²
	0,5 mm ² (zalecane)
linka z tulejką nieizolowaną	0,25 mm ² ... 1,5 mm ² (Cu)
	0,5 mm ² (zalecane)
linka z tulejką izolowaną	0,25 mm ² ... 0,75 mm ²
	0,5 mm ² (zalecane)
drut (AWG)	24 ... 16 (Cu)
	20 (zalecane)
Długość odizolowania	10 mm (drut/linka)
	8 mm (Tulejka)

Sygnalizacja

Sygnalizacja LED

Sposoby sygnalizacji	Dioda LED DC OK - stan sygnału praca ($U_N = 24 \text{ V DC}$, $I_{Out} = I_N$)
Funkcja	wskazanie wzrokowe stanu roboczego
Kolor	czerwony, żółty, zielony (wielokolorowa dioda LED)
LED wyl.	Brak napięcia zasilania wejściowego AC (wyl)

TRIO3-PS/3AC/24DC/40 - Zasilacz



1159045

<https://www.phoenixcontact.com/pl/produkty/1159045>

LED wł. (zielony), DC OK	$U_{Out} > 21 \text{ V DC}$ oraz $I_{Out} < 0,9 \times I_N$ (wł. (zielony), DC OK)
LED wł. (żółty), $I_{Out} > 90 \%$	$U_{Out} > 21 \text{ V DC}$ i $I_{Out} > 0,9 \times I_N$ (wł. (żółty), $I_{Out} > 90 \%$)
LED wł. (czerwony), ISHORT	$U_{Out} < 21 \text{ V DC}$ i $I_{Out} > 0,9 \times I_N$ (wł. (czerwony), I_{SHORT})
LED wł. (miganie na czerwono) OVP	$U_{OUT} > OVP$ (Over voltage protection) (wł. (miganie na czerwono))

Parametry elektryczne

Liczba faz	3,00
Napięcie izolacji wejście/wyjście	5,3 kV DC (Badanie typu) 3,1 kV DC (Testy jednostkowe)

Właściwości produktu

Typ produktu	Zasilacz
Rodzina produktów	TRIO POWER
MTBF (IEC 61709, SN 29500)	> 1200000 h (25 °C) > 660000 h (40 °C) > 265000 h (60 °C)
Dyrektywa w sprawie ochrony środowiska	Dyrektywa RoHS 2011/65/UE WEEE Reach

Właściwości izolacji

Klasa ochrony	I
Stopień zabrudzenia	2

Wymiary

Wymiary produktu

Szerokość	90 mm
Wysokość	135 mm
Głębokość	167 mm 160 mm (Głębokość urządzenia (montaż na szynie DIN))

Wymiary montażowe

Odstęp montażu prawo/lewo	0 mm / 0 mm
Odstęp montażu góra/dół	50 mm / 50 mm

Montaż

Sposób montażu	Montaż na szynie montażowej
Informacja montażowa	Ustawienie w rzędzie: poziomo 0 mm, pionowo 30 mm
Pozycja montażu	Szyna DIN pozioma NS 35, EN 60715

Dane materiału

Klasa palności wg UL 94	V0 (Obudowa, złączki szynowe)
Wersja kołpaka	Poliwęglan
Wykonanie części bocznych	aluminium

Warunki środowiskowe i żywotność

Warunki otoczenia

Stopień ochrony	IP20
Temperatura otoczenia (praca)	-25 °C ... 70 °C (> 60 °C Derating: 2,5 %/K)
Temperatura otoczenia (składowanie/transport)	-40 °C ... 85 °C
Temperatura otoczenia (testowany typ Start-Up)	-40 °C
Wys. zastosowania	≤ 5000 m (> 2000 m, Derating: 10 %/1000 m)
Maks. dop. wilgotność powietrza (praca)	≤ 95 % (przy 25 °C, bez kondensacji)
Wstrząsy (eksploatacja)	18 ms, 30g, na każdy kierunek (IEC 60068-2-27)
Drgania (praca)	10 Hz ... 50 Hz, amplituda ±0,2 mm (IEC 60068-2-6) 50 Hz ... 150 Hz, 2,3g, 90 min.

Normy i przepisy

Kategoria przepięciowa

EN 61010-1	III (≤ 2000 m)
	II (≤ 5000 m)

Kategoria przepięciowa

EN 61010-2-201	III (≤ 2000 m)
	II (≤ 5000 m)

Bezpieczeństwo użytkowania zasilaczy do 1100 V (odstępny izolacyjne)

Oznaczenie normy	Bezpieczeństwo użytkowania zasilaczy do 1100 V (odstępny izolacyjne)
Normy/przepisy	DIN EN 61558-2-16

Bezpieczeństwo elektryczne

Oznaczenie normy	Bezpieczeństwo elektryczne
Normy/przepisy	IEC 61010-2-201 (SELV)

Urządzenia elektroniczne do stosowania w instalacjach dużej mocy

Oznaczenie normy	Wyposażenie urządzeń elektroenergetycznych w pomocnicze urządzenia elektroniczne
Normy/przepisy	EN 50178/VDE 0160 (PELV)

Bezpieczeństwo elektrycznych przyrządów pomiarowych, automatyki i urządzeń laboratoryjnych

Oznaczenie normy	Wymagania bezpieczeństwa dla urządzeń pomiarowych, sterujących, regulacyjnych i laboratoryjnych
Normy/przepisy	IEC 61010-1

Bardzo niskie napięcie PELV

Oznaczenie normy	Bardzo niskie napięcie PELV
Normy/przepisy	IEC 61010-1 (SELV)
	IEC 61010-2-201 (PELV)

Bezpieczna izolacja

Oznaczenie normy	Bezpieczna izolacja
Normy/przepisy	IEC 61558-2-16
	IEC 61010-2-201

Dopuszczalne poziomy emisji harmonicznego prądu

Oznaczenie normy	Dopuszczalne poziomy emisji harmonicznego prądu
Normy/przepisy	EN 61000-3-2

Wahanie sieci / stan pod napięciem

Oznaczenie normy	Wahanie sieci / stan pod napięciem
Normy/przepisy	SEMI F47
	EN 61000-4-11

Dopuszczenia

UL

Oznaczenie	UL/C-UL Listed UL 61010-1
------------	---------------------------

UL

Oznaczenie	UL/C-UL Listed UL 61010-2-201
------------	-------------------------------

ANSI/UL 121201

Oznaczenie	PROCESS CONTROL EQUIPEMENT FOR HAZARDOUS LOCATIONS
	(EN) • This equipment is suitable for use in Class I, Division 2, Groups A, B, C and D, Hazardous Locations, or non-hazardous locations only. (FR) • Cet appareil convient uniquement pour une utilisation en atmosphères explosibles de classe I, division 2, groupes A, B, C et D ou en atmosphères non explosibles.
	(EN) • WARNING: Explosion Hazard - Do not connect or disconnect equipment unless power has been switched off or the area is known to be non-hazardous. (FR) • AVERTISSEMENT : risque d'explosion - ne pas connecter ou déconnecter les équipements sauf si l'alimentation a été coupée ou si la zone est réputée non dangereuse.
	(EN) • If the equipment is used in a manner not specified by the manufacturer, the protection provided by the equipment may be impaired. (FR) • Si l'équipement est utilisé d'une manière non spécifiée par le fabricant, la protection fournie par cet équipement peut être altérée.
	(EN) • This equipment must be installed in a suitable, tool secured/key locked enclosure. (FR) • Cet équipement doit être installé dans un boîtier approprié, verrouillé par une clé ou dont l'ouverture nécessite l'utilisation d'un outil.

Dane dotyczące kompatybilności elektromagnetycznej

Dyrektywa dot. urządzeń niskiego nap.	Zgodność z dyrektywą dot. urz. niskiego nap. 2014/35/WE
Emisja zakłóceń	Emisja zakłóceń wg EN 61000-6-3 (środowisko mieszkalne i handlowe) i EN 61000-6-4 (środowisko przemysłowe)
Odporność na zakłócenia	Odporność na zakłócenia elektromagnetyczne wg EN 61000-6-1

1159045

<https://www.phoenixcontact.com/pl/produkty/1159045>

	(środowisko mieszkalne), EN 61000-6-2 (środowisko przemysłowe)
Kompatybilność elektromagnetyczna	Zgodność z dyrektywą EMC 2014/30/UE
Emisja zakłóceń przewodzonych	EN 55016
	EN 61000-6-3 (klasa B)
Emisja zakłóceń	EN 55016
	EN 61000-6-3 (klasa B)

Prądy harmoniczne

Normy/przepisy	EN 61000-3-2
	EN 61000-3-2 (klasa A)
Zakres częstotliwości	0 kHz ... 2 kHz

Migotanie

Normy/przepisy	EN 61000-3-3
	EN 61000-3-3
Zakres częstotliwości	0 kHz ... 2 kHz

Wyładowanie elektrostatyczne

Normy/przepisy	EN 61000-4-2
----------------	--------------

Wyładowanie elektrostatyczne

Wyładowanie stykowe	6 kV (Poziom kontroli 3)
Wyładowanie powietrzne	8 kV (Poziom kontroli 3)
Uwaga	Kryterium B

Pole elektromagnetyczne wysokiej częstotliwości

Normy/przepisy	EN 61000-4-3
----------------	--------------

Pole elektromagnetyczne wysokiej częstotliwości

Zakres częstotliwości	80 MHz ... 1 GHz
Natężenie pola kontrolnego	10 V/m (Poziom kontroli 3)
Zakres częstotliwości	1 GHz ... 6 GHz
Natężenie pola kontrolnego	10 V/m (Poziom kontroli 3)
Uwaga	Kryterium A

Szybkie stany przejściowe (burst)

Normy/przepisy	EN 61000-4-4
----------------	--------------

Szybkie stany przejściowe (burst)

Wejście	niesymetryczne 2 kV (Poziom kontroli 3)
wyjście	niesymetryczne 2 kV (Poziom kontroli 3)
Sygnal	niesymetryczne 1 kV (Poziom kontroli 3)
Uwaga	Kryterium A

Zakłócenia impulsowe udarowe (surge)

Normy/przepisy	EN 61000-4-5
----------------	--------------

Zakłócenia impulsowe udarowe (surge)

1159045

<https://www.phoenixcontact.com/pl/produkty/1159045>

Wejście	symetryczne 1 kV (Poziom kontroli 3)
	niesymetryczne 2 kV (Poziom kontroli 3)
wyjście	symetryczne 0,5 kV (Poziom kontroli 2)
	niesymetryczne 1 kV (Poziom kontroli 2)
Sygnal	niesymetryczne 1 kV (Poziom kontroli 2)
Uwaga	Kryterium B

Wpływ zaburzeń przewodzonych

Normy/przepisy	EN 61000-4-6
----------------	--------------

Wpływ zaburzeń przewodzonych

E/A/S	niesymetryczne
Zakres częstotliwości	0,15 MHz ... 80 MHz
Uwaga	Kryterium A
Napięcie	10 V (Poziom kontroli 3)

Zapady napięcia

Normy/przepisy	EN 61000-4-11
Napięcie	480 V AC
Częstotliwość	50 Hz
Zapad napięcia	70 %
Liczba cykli	25 okresów
Tekst dodatkowy	Klasa 3
Uwaga	Kryterium A
Zapad napięcia	40 %
Liczba cykli	10 okresów
Tekst dodatkowy	Klasa 3
Uwaga	Kryterium B
Zapad napięcia	0 %
Liczba cykli	1 okres
Tekst dodatkowy	Klasa 3
Uwaga	Kryterium A

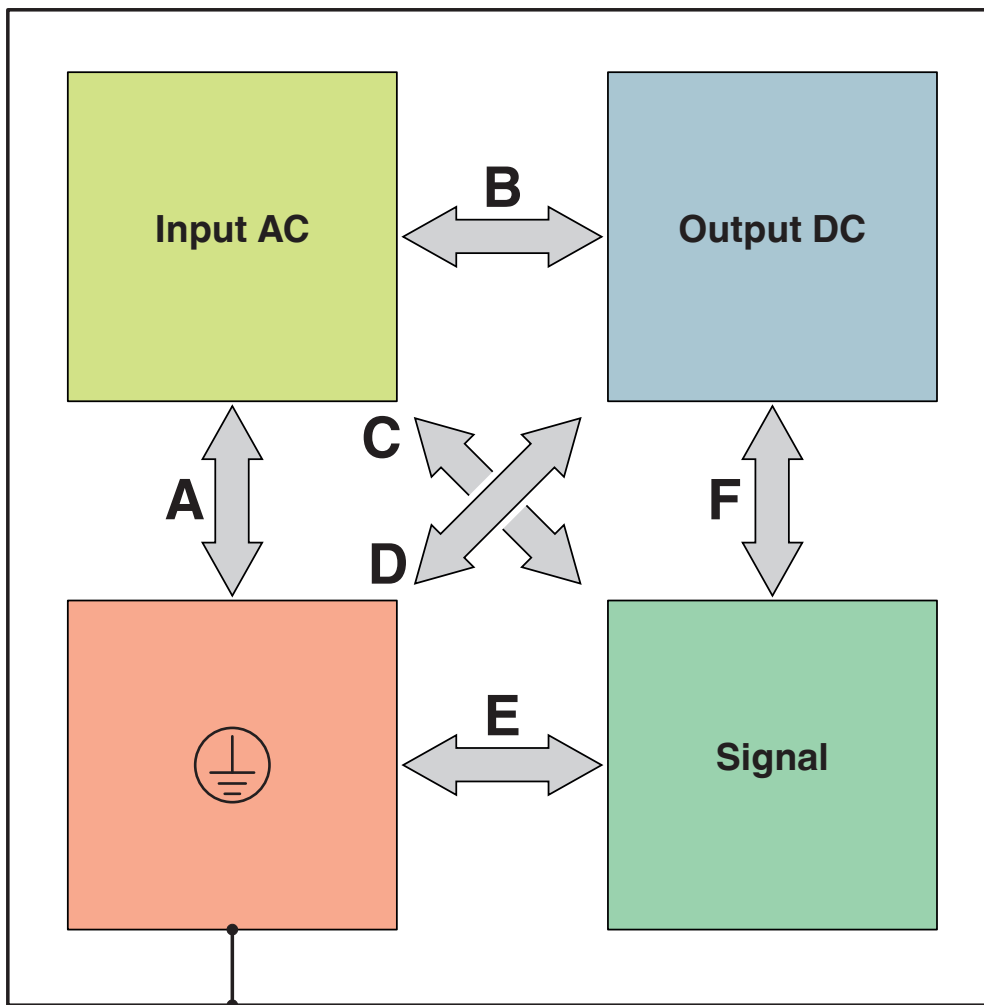
Kryteria

Kryterium A	Normalny wskaźnik roboczy w zakresie ustalonych granic.
Kryterium B	Przejściowe zakłócenie wskaźnika roboczego jest samodzielnie korygowane przez urządzenie.
Kryterium C	Przejściowe zakłócenia pracy samoczynnie korygowane przez urządzenie lub przywracane poprzez użycie elementów obsługowych.

Rysunki

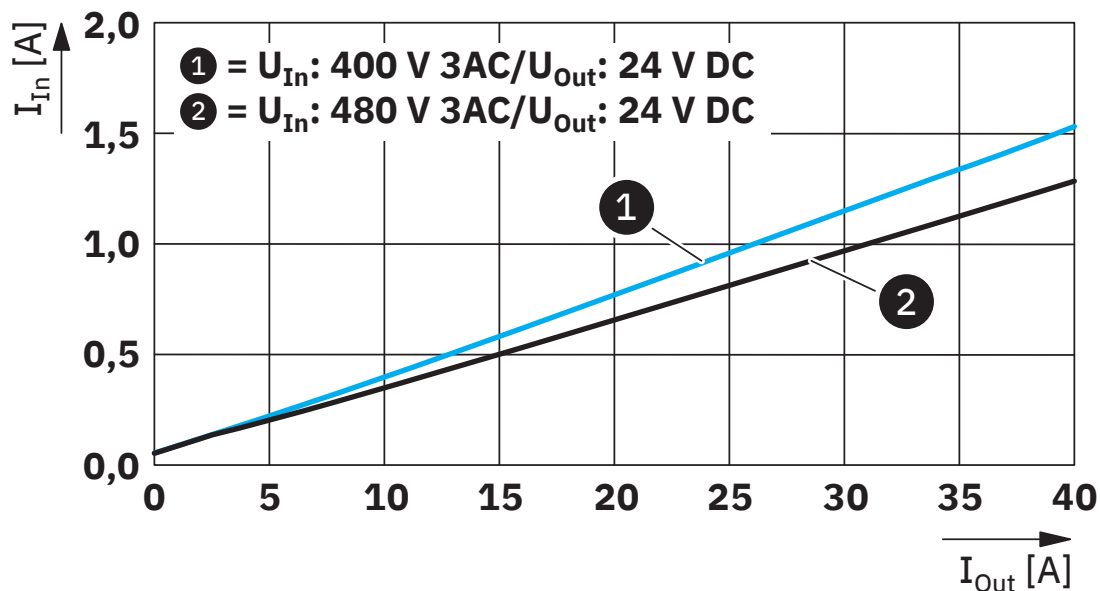
Rysunek schematyczny

Housing



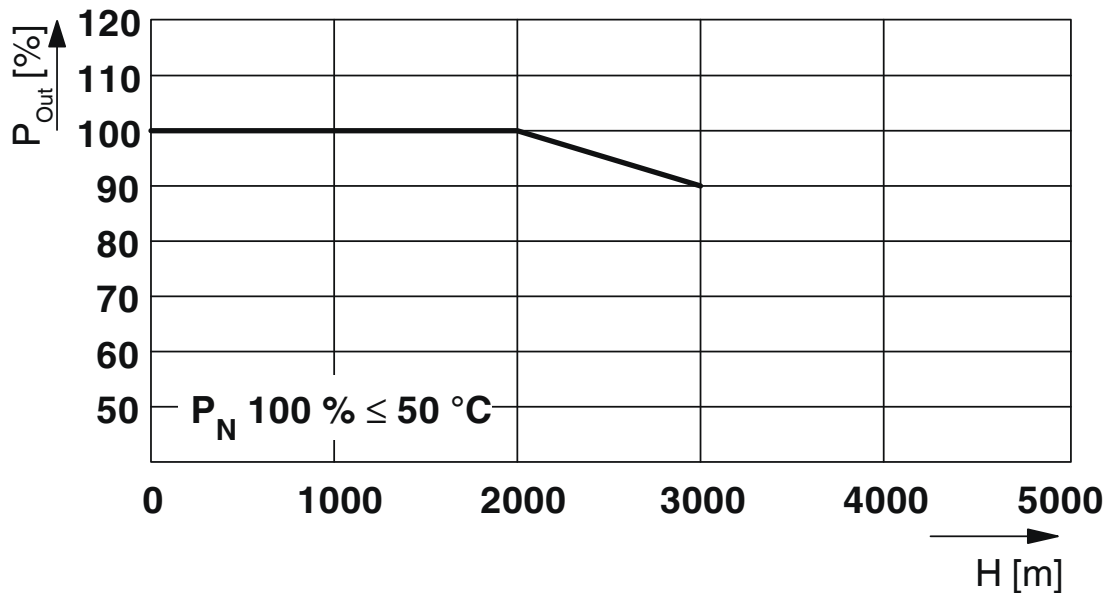
Odcinki kontrolne napięcia izolacji

Wykres



Prąd wejściowy/wyjściowy

Wykres



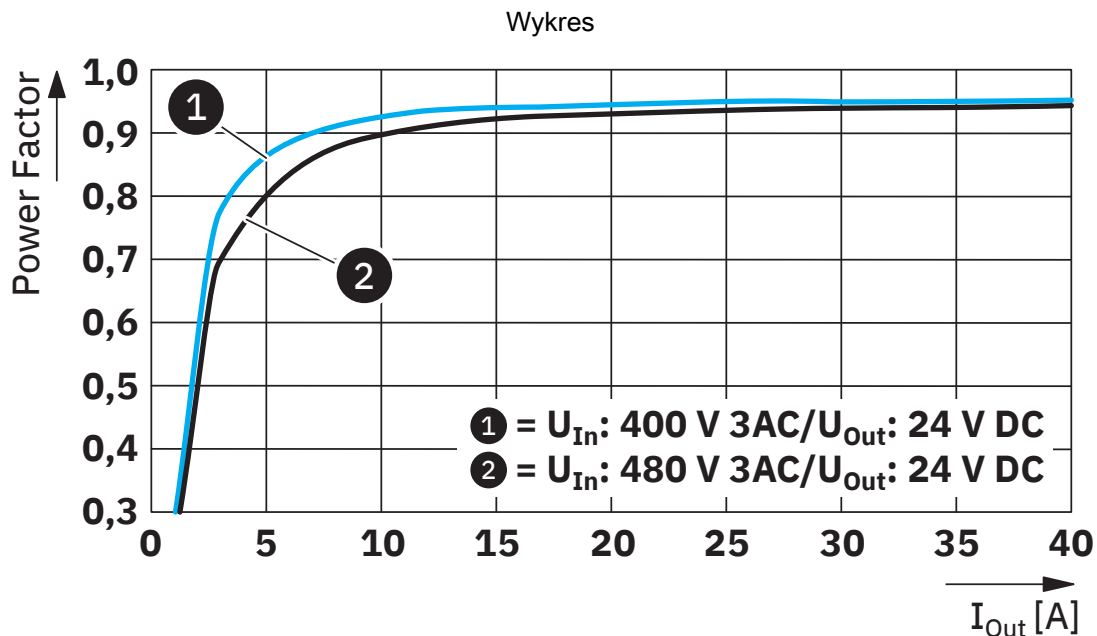
Obniżenie parametrów znamionowych w zależności od wysokości

TRIO3-PS/3AC/24DC/40 - Zasilacz



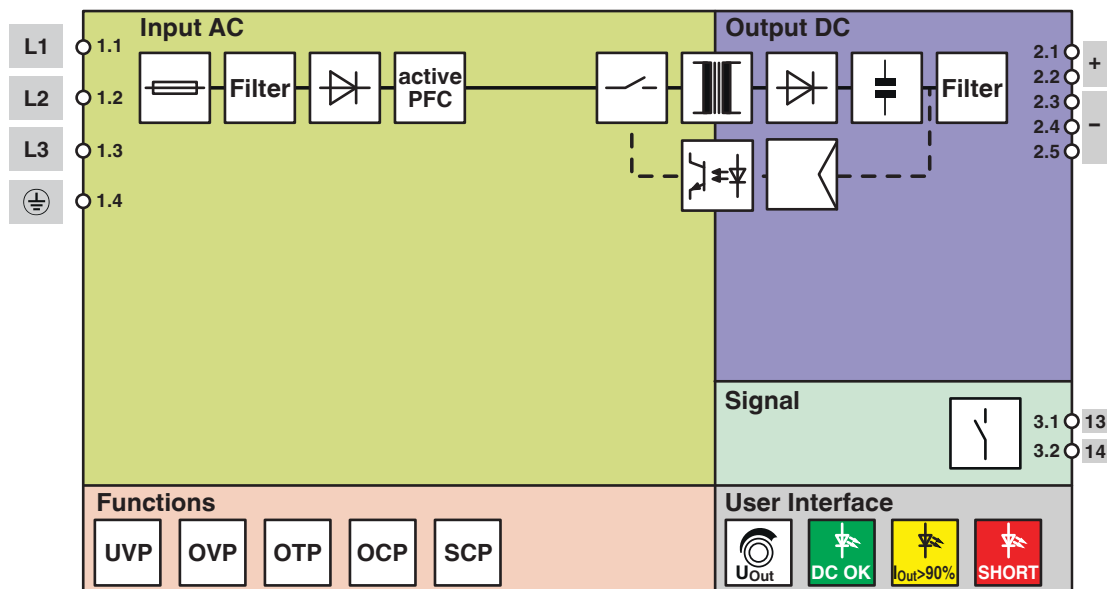
1159045

<https://www.phoenixcontact.com/pl/produkty/1159045>

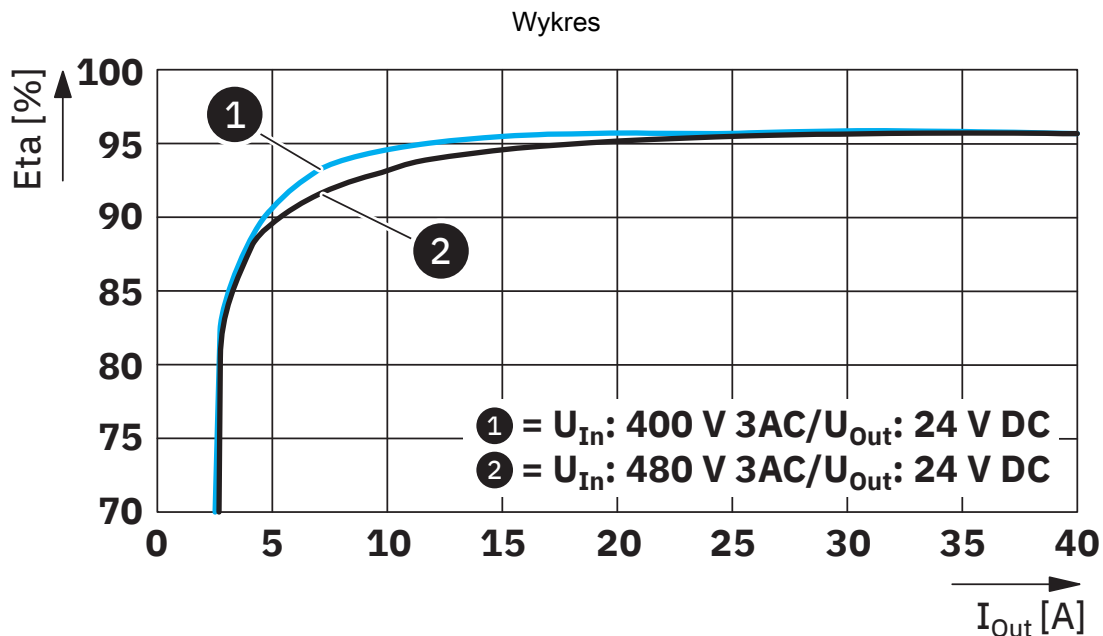


Współczynnik Power

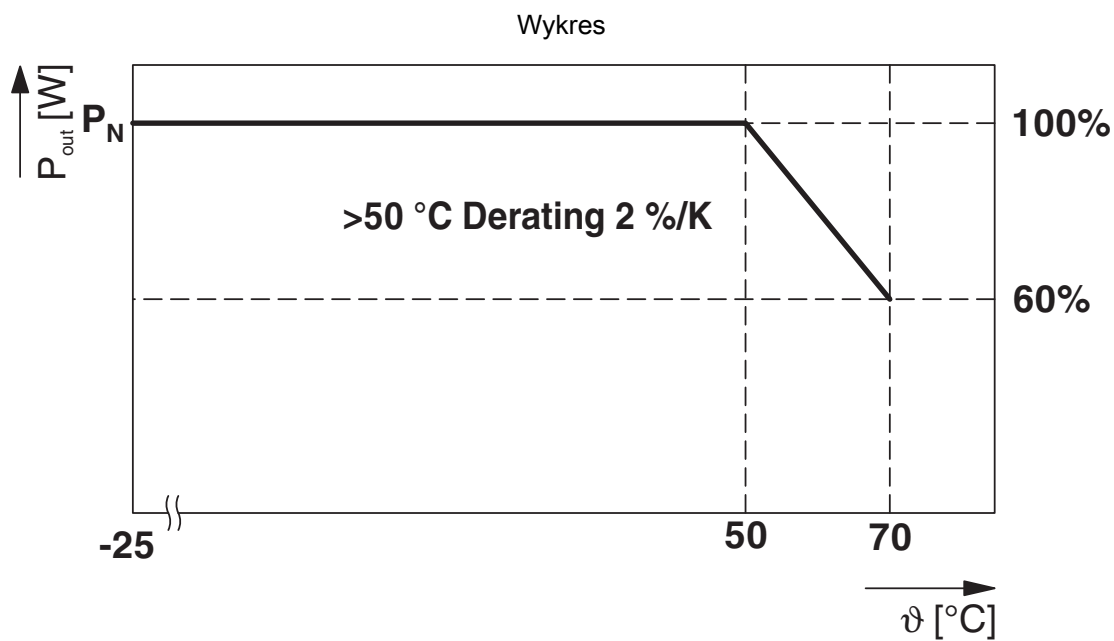
Schemat blokowy



Schemat blokowy



Sprawność



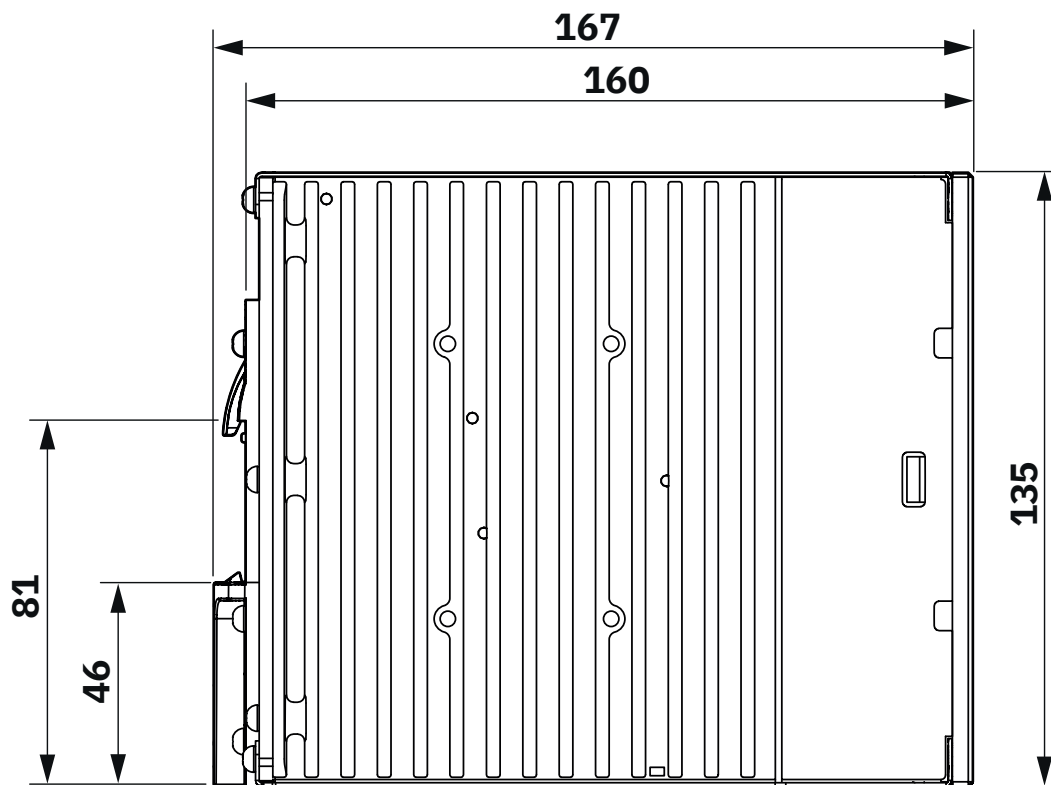
Obniżenie parametrów znamionowych w zależności od temperatury

TRIO3-PS/3AC/24DC/40 - Zasilacz

1159045

<https://www.phoenixcontact.com/pl/produkty/1159045>

Rysunek wymiarowy



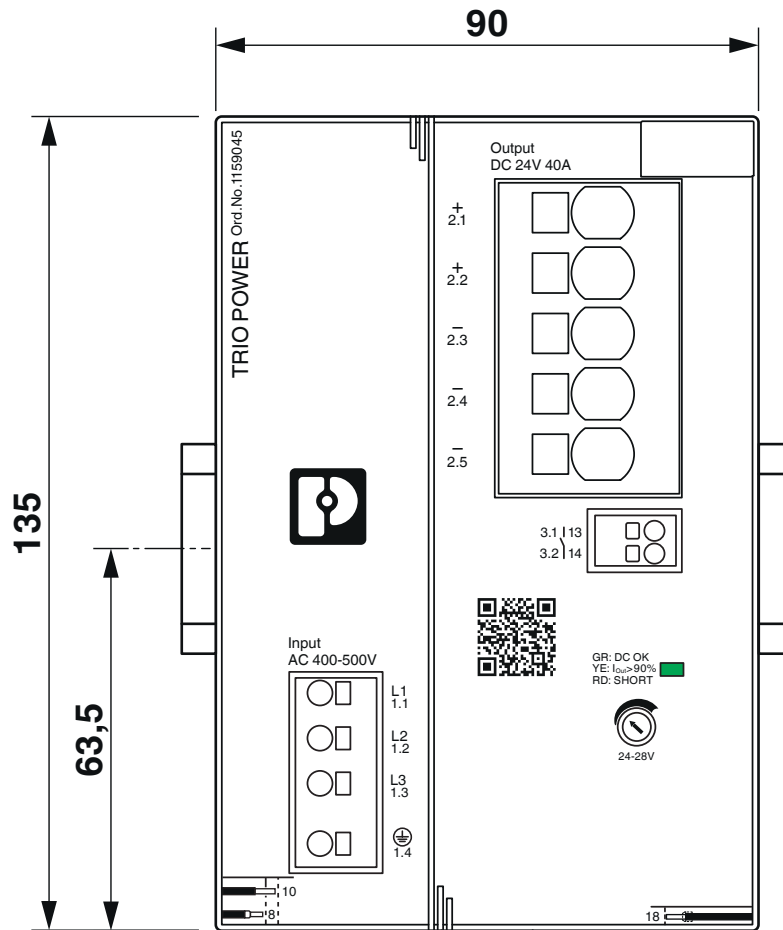
Wymiary urządzenia (wymiary w mm)

TRIO3-PS/3AC/24DC/40 - Zasilacz

1159045

<https://www.phoenixcontact.com/pl/produkty/1159045>

Rysunek wymiarowy



Wymiary urządzenia (wymiary w mm)

TRIO3-PS/3AC/24DC/40 - Zasilacz



1159045

<https://www.phoenixcontact.com/pl/produkty/1159045>

Dopuszczenia

🔗 To download certificates, visit the product detail page: <https://www.phoenixcontact.com/pl/produkty/1159045>



cULus Listed

ID dopuszczenia: E123528-20220622



IECEE CB Scheme

ID dopuszczenia: DK-142601-A1-UL



cULus Listed

ID dopuszczenia: E199827-20220707

TRIO3-PS/3AC/24DC/40 - Zasilacz



1159045

<https://www.phoenixcontact.com/pl/produkty/1159045>

Klasyfikacje

ECLASS

ECLASS-11.0	27040701
ECLASS-12.0	27040701
ECLASS-13.0	27040701

ETIM

ETIM 9.0	EC002540
----------	----------

Environmental product compliance

EU RoHS

Spełnia wymagania dyrektywy RoHS	Tak
zwolnienia/wyłączenia, o ile są znane	7(a), 7(c)-I

China RoHS

Environment friendly use period (EFUP)	EFUP-25
	Tabela deklaracji zgodnie z chińskimi przepisami RoHS dla danego artykułu jest dostępna w materiałach do pobrania na stronie artykułu w punkcie „Deklaracja producenta”. Dla wszystkich artykułów z EFUP-E tabela deklaracji zgodnie z chińskimi przepisami RoHS nie jest potrzebna i nie jest wystawiana.

EU REACH SVHC

Informacja o substancji z listy kandydackiej REACH (nr CAS)	Lead(nr CAS: 7439-92-1)
---	-------------------------

TRIO3-PS/3AC/24DC/40 - Zasilacz



1159045

<https://www.phoenixcontact.com/pl/produkty/1159045>

Akcesoria

POTI SEALING PLUG - Zaślepka

1175957

<https://www.phoenixcontact.com/pl/produkty/1175957>



Zaślepka do ochrony przed manipulacją (zmiana napięcia wyjściowego DC) poprzez zamknięcie otworu potencjometru

WT-HF 3,6X140 - Opaska kablowa

3240744

<https://www.phoenixcontact.com/pl/produkty/3240744>



Opaski kablowe, wersja standardowa, do szybkiego i bezpiecznego wiązkania

TRIO3-PS/3AC/24DC/40 - Zasilacz

1159045

<https://www.phoenixcontact.com/pl/produkty/1159045>



UWA 182/52 - Adapter montażowy

2938235

<https://www.phoenixcontact.com/pl/produkty/2938235>



Uniwersalny adapter ścienny do montażu urządzenia na stałe w przypadku silnych wibracji. Urządzenie przykręca się bezpośrednio do powierzchni montażowej. Uniwersalny adapter ścienny mocuje się na górze / na dole.

EML (20X8)R - Etykiety

0816786

<https://www.phoenixcontact.com/pl/produkty/0816786>



Etykiety, Rolka, biały, nieopisane, opisywany przy pomocy: THERMOMARK E. 300 (D)/600 (D), THERMOMARK ROLL 2.0, THERMOMARK ROLL, THERMOMARK ROLL X1, THERMOMARK ROLLMASTER 300/600, THERMOMARK X1.2, rodzaj montażu: klejenie, wielkość pola opisowego: 20 x 8 mm, Ilość pojedynczych tabliczek: 2500

TRIO3-PS/3AC/24DC/40 - Zasilacz



1159045

<https://www.phoenixcontact.com/pl/produkty/1159045>

EML (20X8)R YE - Etykiety

0816799

<https://www.phoenixcontact.com/pl/produkty/0816799>



Etykiety, Rolka, żółty, nieopisane, opisywany przy pomocy: THERMOMARK E. 300 (D)/600 (D), THERMOMARK ROLL 2.0, THERMOMARK ROLL, THERMOMARK ROLL X1, THERMOMARK ROLLMASTER 300/600, THERMOMARK X1.2, rodzaj montażu: klejenie, wielkość pola opisowego: 20 x 8 mm, Ilość pojedynczych tabliczek: 2500

Phoenix Contact 2024 © - Wszelkie prawa zastrzeżone

<https://www.phoenixcontact.com>

PHOENIX CONTACT Sp. z o.o.

ul. Bierutowska 57-59, Budynek nr 3/A

51-317 Wrocław

71/ 39 80 410

pxcpl@phoenixcontact.pl