

# TRIO-PS-2G/1AC/24DC/10 - Zasilacz



2903149

<https://www.phoenixcontact.com/pl/produkty/2903149>

Dane zawarte w tym dokumencie PDF zostały wygenerowane z naszego katalogu online. Kompletne dane znajdują się w dokumentacji użytkownika. Obowiązują ogólne warunki użytkowania dla materiałów pobieranych.



Zasilacz TRIO POWER taktowany w obwodzie pierwotnym z przyłączami Push-in do montażu na szynie nośnej, wejście: 1-fazowe, wyjście: 24 V DC / 10 A

## Opis produktu

Zasilacze TRIO POWER o standardowej funkcjonalności

Generacja zasilaczy TRIO POWER z zaciskami Push-in została udoskonalona w celu stosowania w budowie maszyn. Wszystkie funkcjonalności oraz zajmująca niewiele miejsca konstrukcja modułów jedno- i trójfazowych są optymalnie dostosowane do wysokich wymagań. Niezawodne zasilanie wszystkich odbiorników w najtrudniejszych warunkach otoczenia zapewniają zasilacze o ekstremalnej odporności na czynniki elektryczne i mechaniczne.

## Korzyści

- Oszczędność czasu i pieniędzy dzięki zaciskom Push-in i wąskiej budowie
- Większa dyspozycyjność systemu dzięki dynamicznej rezerwie mocy wynoszącej 150% prądu znamionowego przez pięć sekund
- Maksymalna elastyczność dzięki szerokiemu zakresowi temperatur od -25°C do +70°C i rozruchowi urządzenia przy -40°C
- Wytrzymała konstrukcja

## Dane handlowe

Numer artykułu	2903149
Jednostka opakowania	1 Szt.
Minimalne zamówienie	1 Szt.
Klucz sprzedaży	CMPO13
Klucz produktu	CMPO13
Strona katalogu	Strona 256 (C-4-2019)
GTIN	4046356960854
Waga jednej sztuki (z opakowaniem)	1 122,7 g
Waga jednej sztuki (bez opakowania)	919 g
Numer taryfy celnej	85044095
Kraj pochodzenia	CN

## Dane techniczne

## Dane wejściowe

## Tryb AC

Rodzaj sieci	Sieć gwiazdowa
Zakres znamionowego napięcia wejściowego	100 V AC ... 240 V AC
Zakres napięcia wejściowego	100 V AC ... 240 V AC -15 % ... +10 %
Napięcie włączenia	> 75 V AC
Napięcie wyłączenia	< 70 V AC
Wytrzymałość elektryczna maks.	300 V AC 15 s
Typowe napięcie sieci danego kraju	120 V AC 230 V AC
Rodzaj napięcia zasilania	AC/DC
udar przy załączaniu	≤ 25 A (standard)
Całka prądu rozruchowego (I <sup>2</sup> t)	< 0,5 A <sup>2</sup> s
Ograniczenie impulsu prądu włączania	typ. 25 A (wg 1 ms)
Zakres częstotliwości AC	50 Hz ... 60 Hz ±10 %
Czas podtrzymania zasilania	typ. 15 ms (120 V AC) typ. 20 ms (230 V AC)
Pobór prądu	3,1 A (100 V AC) 2,4 A (120 V AC) 1,3 A (230 V AC) 1,4 A (240 V AC)
Znamionowy pobór mocy	285 VA
Układ ochronny	Ochrona przed przepięciami przejściowymi; Warystor
współczynnik mocy (cos φ)	0,93
Czas załączania typowo	< 1 s
Bezpiecznik na wejściu	6,3 A (wewnątrz (ochrona urządzeń))
Wybór odpowiedniego bezpiecznika dla ochrony wejściowej	6 A ... 16 A (Charakterystyka B, C, D, K)
Prąd odprowadzający przeciw PE	< 3,5 mA
Współczynnik POWER	> 0,9 (120 V AC) > 0,9 (230 V AC)

## Tryb DC

Zakres znamionowego napięcia wejściowego	110 V DC ... 250 V DC
Zakres napięcia wejściowego	110 V DC ... 250 V DC -10 % ... +10 %
Napięcie włączenia	≥ 95 V DC
Napięcie wyłączenia	< 70 V DC
Rodzaj napięcia zasilania	AC/DC
Czas podtrzymania zasilania	> 15 ms (230 V AC)
Pobór prądu	2,5 A (110 V DC) 1,1 A (250 V DC)

## Dane wyjściowe

Sprawność	> 91 % (przy 230 V AC i wartościach znamionowych)
Charakterystyka wyjścia	U/I with dynamic load reserve
napięcie wyjścia znamionowe	24 V DC $\pm$ 1 %
Zakres nastawy napięcia wyjściowego ( $U_{Set}$ )	24 V DC ... 28 V DC (stała moc)
Znamionowy prąd wyjściowy ( $I_N$ )	10 A
Dynamiczny Boost ( $I_{dyn.boost}$ )	15 A (5 s)
Obniżenie parametrów znamionowych	> 60 °C ... 70 °C (2,5 %/K)
Odporność na przepływ zwrotny	$\leq$ 35 V DC
Ochrona przed przepięciem na wyjściu (OVP)	$\leq$ 30 V DC
Uchyby regulacji	< 1 % (Statyczna zmiana obciążania 10 % ... 90 %) < 3 % (Dynamiczna zmiana obciążenia 10 % ... 90 %, 10 Hz) < 0,1 % (Zmiana napięcia wejściowego $\pm$ 10 %)
Tętnienie resztkowe	< 10 mV <sub>SS</sub> (przy wartościach znamionowych)
Odporne na zwarcia	tak
Test biegu jałowego	tak
Moc wyjściowa	240 W 360 W
Maksymalna moc strat, bieg jałowy	< 5,1 W (230 V)
Maksymalna moc strat, obciążenie znamionowe	< 25 W
Czas rozruchu	$\leq$ 12 ms ( $U_{OUT}$ (10 % ... 90 %))
możliwość łączenia równoległego	tak, w celu redundancji i zwiększenia mocy
możliwość łączenia szeregowego	tak

## Sygnał: DC OK

Maksymalne napięcie łączeniowe	30 V AC/DC
prąd długotrwały obciążenia	100 mA

## Dane przyłączeniowe

## Wejście

Rodzaj przyłącza	zaciski Push-in
minimalny przekrój przewodu sztywnego	0,2 mm <sup>2</sup>
maksymalny przekrój przewodu sztywnego	4 mm <sup>2</sup>
Minimalny przekrój przewodu elastycznego	0,2 mm <sup>2</sup>
Maksymalny przekrój przewodu elastycznego	2,5 mm <sup>2</sup>
Przekrój przewodu AWG min.	24
Przekrój przewodu AWG max.	12
Długość usuwanej izolacji	10 mm

## Wyjście

Rodzaj przyłącza	zaciski Push-in
minimalny przekrój przewodu sztywnego	0,2 mm <sup>2</sup>
maksymalny przekrój przewodu sztywnego	4 mm <sup>2</sup>
Minimalny przekrój przewodu elastycznego	0,2 mm <sup>2</sup>

# TRIO-PS-2G/1AC/24DC/10 - Zasilacz



2903149

<https://www.phoenixcontact.com/pl/produkty/2903149>

Maksymalny przekrój przewodu elastycznego	2,5 mm <sup>2</sup>
Przekrój przewodu AWG min.	24
Przekrój przewodu AWG max.	12
Długość usuwanej izolacji	8 mm

## Sygnal

Rodzaj przyłącza	zaciski Push-in
minimalny przekrój przewodu sztywnego	0,2 mm <sup>2</sup>
maksymalny przekrój przewodu sztywnego	1,5 mm <sup>2</sup>
Minimalny przekrój przewodu elastycznego	0,2 mm <sup>2</sup>
Maksymalny przekrój przewodu elastycznego	1,5 mm <sup>2</sup>
Przekrój przewodu AWG min.	24
Przekrój przewodu AWG max.	16
Długość usuwanej izolacji	8 mm

## Sygnalizacja

Sposoby sygnalizacji	LED Bezpotencjałowy styk sygnalizacyjny
----------------------	--

## Wyjście sygnałowe: Wskaźniki stanu LED

Oznaczenie sygnalizacji	DC OK
Wskaźnik stanu	LED
Kolor	zielony
DC OK	$U_{OUT} > 0,9 \times U_N$

## Parametry elektryczne

Liczba faz	1,00
Napięcie izolacji wejście/wyjście	3 kV AC (Badanie typu) 1,5 kV AC (Testy jednostkowe)

## Właściwości produktu

Typ produktu	Zasilacz
Rodzina produktów	TRIO POWER
MTBF (IEC 61709, SN 29500)	> 1800000 h (25 °C) > 1000000 h (40 °C) > 480000 h (60 °C)

## Właściwości izolacji

Klasa ochrony	I (w zamkniętej szafie sterowniczej)
Stopień zabrudzenia	2

## Wymiary

Szerokość	42 mm
Wysokość	130 mm
Głębokość	160 mm

## Wymiary montażowe

Odstęp montażu prawo/lewo	0 mm / 0 mm
Odstęp montażu góra/dół	50 mm / 50 mm

## Montaż

Sposób montażu	Montaż na szynie montażowej
Informacja montażowa	ustaw. w rzędzie: poziomo 0 mm ( $\leq 40\text{ }^{\circ}\text{C}$ ) 10 mm ( $\leq 70\text{ }^{\circ}\text{C}$ ), pionowo 50 mm
Pozycja montażu	Szyna DIN pozioma NS 35, EN 60715
Lakier ochronny	nie

## Dane materiału

Klasa palności wg UL 94 (obudowa / złącza)	V0
Materiał obudowy	Metal
Wersja obudowy	Aluminium (AlMg3)
Wersja kołpaka	Poliwęglan

## Warunki środowiskowe i żywotność

## Warunki otoczenia

Stopień ochrony	IP20
Temperatura otoczenia (praca)	-25 °C ... 70 °C (> 60 °C Derating: 2,5 %/K)
Temperatura otoczenia (składowanie/transport)	-40 °C ... 85 °C
Temperatura otoczenia (testowany typ Start-Up)	-25 °C
Wys. zastosowania	$\leq 5000\text{ m}$ (> 2000 m, redukcja: 10 %/1000 m)
Klasa Klimatyczna	3K3 (wg EN 60721)
Maks. dop. wilgotność powietrza (praca)	$\leq 95\%$ (przy 25 °C, bez kondensacji)
Udar	18 ms, 30g, w każdym kierunku przestrzeni (według normy IEC 60068-2-27)
Drgania (praca)	< 15 Hz, amplituda $\pm 2,5\text{ mm}$ (wg normy IEC 60068-2-6) 15 Hz ... 150 Hz, 4g, 90 min. DNV GL CG-0339 / klasa B Wyszukiwanie rezonansu 2 Hz - 100 Hz, 90 min. w rezonansie, 2 Hz - 25 Hz, amplituda $\pm 1,6\text{ mm}$ , 25 Hz - 100 Hz, przyspieszenie 4g

## Normy i przepisy

Aplikacje kolejowe	EN 50121-4
Normatywne wyposażenie urządzeń elektronicznych w elektroniczne środki techniczne	EN 50178/VDE 0160 (PELV)
normatywne ograniczenie wyższych harmonicznych prądu sieci	EN 61000-3-2
normatywne bezpieczeństwo elektryczne	IEC 62368-1 (SELV)
normatywne niskie napięcie ochronne	IEC 62368-1 (SELV) und EN 60204-1 (PELV)
normatywna pewna separacja	DIN VDE 0100-410
normatywne bezpieczeństwo transformatorów	EN 61558-2-16 (tylko odstępki izolacyjne powierzchniowe i powietrzne)

## Dopuszczenia

świadczenia kwalifikacji UL	UL Listed UL 508
	UL/C-UL Recognized UL 60950-1
	UL ANSI/ISA-12.12.01 Class I, Division 2, Groups A, B, C, D (Hazardous Location)

## Zgodność/dopuszczenia

SIL zgodnie z IEC 61508	0
-------------------------	---

## Dane dotyczące kompatybilności elektromagnetycznej

Dyrektywa dot. urządzeń niskiego nap.	Zgodność z dyrektywą dot. urz. niskiego nap. 2014/35/WE
Wymagania dotyczące emisji zakłóceń elektromagnetycznych	EN 61000-6-3
	EN 61000-6-4
Wymagania dotyczące odporności na zakłócenia elektromagnetyczne	EN 61000-6-1
	EN 61000-6-2
Kompatybilność elektromagnetyczna	Zgodność z dyrektywą EMC 2014/30/UE
Emisja zakłóceń	EN 55011 (EN 55022)

## Wyładowanie elektrostatyczne

Normy/przepisy	EN 61000-4-2
----------------	--------------

## Wyładowanie elektrostatyczne

Wyładowanie stykowe	6 kV (Poziom kontroli 4)
Wyładowanie powietrzne	8 kV (Poziom kontroli 4)
Uwaga	Kryterium A

## Pole elektromagnetyczne wysokiej częstotliwości

Normy/przepisy	EN 61000-4-3
----------------	--------------

## Pole elektromagnetyczne wysokiej częstotliwości

Zakres częstotliwości	80 MHz ... 1 GHz
Natężenie pola kontrolnego	10 V/m (Poziom kontroli 3)
Zakres częstotliwości	1 GHz ... 2 GHz
Natężenie pola kontrolnego	10 V/m (Poziom kontroli 3)
Zakres częstotliwości	2 GHz ... 3 GHz
Natężenie pola kontrolnego	10 V/m (Poziom kontroli 3)
Uwaga	Kryterium A

## Szybkie stany przejściowe (burst)

Normy/przepisy	EN 61000-4-4
----------------	--------------

## Szybkie stany przejściowe (burst)

Wejście	4 kV (Poziom kontroli 4 - niesymetryczny)
wyjście	2 kV (Poziom kontroli 3 - niesymetryczny)
Sygnał	1 kV (Poziom kontroli 2 - niesymetryczny)
Uwaga	Kryterium A

## Zakłócenia impulsowe udarowe (surge)

Normy/przepisy	EN 61000-4-5
----------------	--------------

## Zakłócenia impulsowe udarowe (surge)

Wejście	1 kV (Poziom kontroli 1 - symetryczny)
	2 kV (Poziom kontroli 1 - niesymetryczny)
wyjście	0,5 kV (Poziom kontroli 1 - symetryczny)
	0,5 kV (Poziom kontroli 1 - niesymetryczny)
Sygnal	1 kV (Poziom kontroli 2 - niesymetryczny)
Uwaga	Kryterium B

## Wpływ zaburzeń przewodzonych

Normy/przepisy	EN 61000-4-6
----------------	--------------

## Wpływ zaburzeń przewodzonych

Wejście/wyjście	niesymetryczny
Zakres częstotliwości	0,15 MHz ... 80 MHz
Uwaga	Kryterium A
Napięcie	10 V (Poziom kontroli 3)

## Emisja zakłóceń

Normy/przepisy	EN 61000-6-3
Napięcie zakłóceń radiowych według EN 55011	EN 55011 (EN 55022) Klasa B Obszar stosowania: przemysł i sfera mieszkaniowa
Promieniowanie zakłóceń radiowych według EN 55011	EN 55011 (EN 55022) Klasa B Obszar stosowania: przemysł i sfera mieszkaniowa

## Kryteria

Kryterium A	Normalny wskaźnik roboczy w zakresie ustalonych granic.
Kryterium B	Przejęciowe zakłócenie wskaźnika roboczego jest samodzielnie korygowane przez urządzenie.

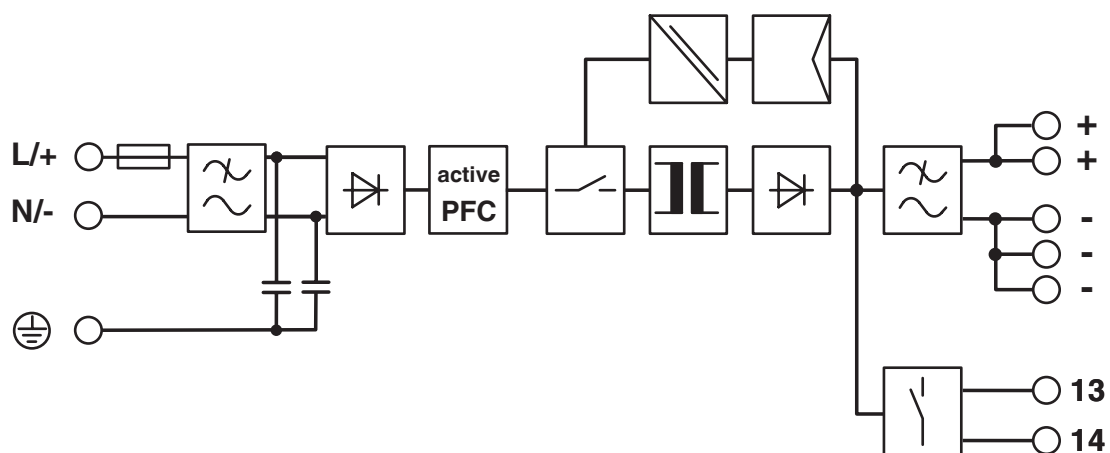
# TRIO-PS-2G/1AC/24DC/10 - Zasilacz

2903149

<https://www.phoenixcontact.com/pl/produkty/2903149>

## Rysunki

Schemat blokowy





2903149

<https://www.phoenixcontact.com/pl/produkty/2903149>

## Dopuszczenia

🔗 To download certificates, visit the product detail page: <https://www.phoenixcontact.com/pl/produkty/2903149>



**cUL Recognized**

ID dopuszczenia: FILE E 211944



**UL Recognized**

ID dopuszczenia: FILE E 211944



**IECEE CB Scheme**

ID dopuszczenia: DK-45300-A1-UL



**EAC**

ID dopuszczenia: RU S-DE.BL08.W.00764



**UL Listed**

ID dopuszczenia: FILE E 123528



**cUL Listed**

ID dopuszczenia: FILE E 123528



**EAC**

ID dopuszczenia: RU S-DE.BL08.W.00764

**DNV**

ID dopuszczenia: TAA00000BM



**IECEE CB Scheme**

ID dopuszczenia: DE/PTZ/0036/A1



**cUL Listed**

ID dopuszczenia: FILE E 199827



**UL Listed**

ID dopuszczenia: FILE E 199827

# TRIO-PS-2G/1AC/24DC/10 - Zasilacz



2903149

<https://www.phoenixcontact.com/pl/produkty/2903149>

**cULus Recognized**

**cULus Listed**

**cULus Listed**

# TRIO-PS-2G/1AC/24DC/10 - Zasilacz



2903149

<https://www.phoenixcontact.com/pl/produkty/2903149>

## Klasyfikacje

### ECLASS

ECLASS-11.0	27040701
ECLASS-13.0	27040701
ECLASS-12.0	27040701

### ETIM

ETIM 9.0	EC002540
----------	----------

### UNSPSC

UNSPSC 21.0	39121000
-------------	----------

## Environmental product compliance

### EU RoHS

Spełnia wymagania dyrektywy RoHS	Tak
zwolnienia/wyłączenia, o ile są znane	7(a), 7(c)-I

### China RoHS

Environment friendly use period (EFUP)	EFUP-25
	Tabela deklaracji zgodnie z chińskimi przepisami RoHS dla danego artykułu jest dostępna w materiałach do pobrania na stronie artykułu w punkcie „Deklaracja producenta”. Dla wszystkich artykułów z EFUP-E tabela deklaracji zgodnie z chińskimi przepisami RoHS nie jest potrzebna i nie jest wystawiana.

### EU REACH SVHC

Informacja o substancji z listy kandydackiej REACH (nr CAS)	Lead(nr CAS: 7439-92-1)
SCIP	e8c5c279-78d1-4e29-9eba-0c4adf04f6c5

# TRIO-PS-2G/1AC/24DC/10 - Zasilacz

2903149

<https://www.phoenixcontact.com/pl/produkty/2903149>



## Akcesoria

### TRIO2-DIODE/12-24DC/2X20/1X40 - Moduł redundanthy

2907379

<https://www.phoenixcontact.com/pl/produkty/2907379>



Moduł redundancyjny, 12 V - 24 V DC, 2x 20 A, 1x 40 A

---

### TRIO2-DIODE/12-24DC/2X10/1X20 - Moduł redundanthy

2907380

<https://www.phoenixcontact.com/pl/produkty/2907380>



Moduł redundancyjny, 12 V - 24 V DC, 2x 10 A, 1x 20 A

# TRIO-PS-2G/1AC/24DC/10 - Zasilacz

2903149

<https://www.phoenixcontact.com/pl/produkty/2903149>



## CBM E4 24DC/0.5-10A NO-R - Elektroniczne wyłączniki zabezpieczające

2905743

<https://www.phoenixcontact.com/pl/produkty/2905743>



Wielokanałowy, elektroniczny wyłącznik ochronny z aktywnym ograniczeniem prądu, do ochrony czterech urządzeń w sieci 24 V DC przed przeciążeniem i zwarciami. Z asystentem prądu znamionowego i elektroniczną blokadą ustawionych prądów znamionowych. Do instalacji na szynach DIN.

---

## CBM E8 24DC/0.5-10A NO-R - Elektroniczne wyłączniki zabezpieczające

2905744

<https://www.phoenixcontact.com/pl/produkty/2905744>



Wielokanałowy, elektroniczny wyłącznik ochronny z aktywnym ograniczeniem prądu, do ochrony ośmiu urządzeń w sieci 24 V DC przed przeciążeniem i zwarciami. Z asystentem prądu znamionowego i elektroniczną blokadą ustawionych prądów znamionowych. Do instalacji na szynach nośnych DIN.

# TRIO-PS-2G/1AC/24DC/10 - Zasilacz

2903149

<https://www.phoenixcontact.com/pl/produkty/2903149>



## VIP-2/SC/PDM-2/24 - Rozdzielacz napięcia

2315269

<https://www.phoenixcontact.com/pl/produkty/2315269>



Moduł VARIOFACE, z dwiema szynami zbiorczymi (P1, P2) rozprowadzającymi potencjały, do montażu na szynach nośnych NS 35. Szer. modułu: 70,4 [mm]

---

## VIP-3/PT/PDM-2/24 - Rozdzielacz napięcia

2903798

<https://www.phoenixcontact.com/pl/produkty/2903798>



Moduł VARIOFACE, z przyłączem wciskowym i z dwiema szynami zbiorczymi (P1, P2) rozprowadzającymi potencjały, do montażu na szynach nośnych NS 35. Szerokość modułu: 57,1 mm

# TRIO-PS-2G/1AC/24DC/10 - Zasilacz

2903149

<https://www.phoenixcontact.com/pl/produkty/2903149>



## PLT-SEC-T3-24-FM-PT - Urządzenie z ochroną przed przepięciami typ 3

2907925

<https://www.phoenixcontact.com/pl/produkty/2907925>



Ochrona przed przepięciami typu 3, składająca się z wtyku ochronnego i podstawki, z wbudowanym wskaźnikiem statusu i sygnalizacją zdalną do jednofazowych sieci zasilających. Napięcie znamionowe: 24 V AC/DC

---

## PLT-SEC-T3-120-FM-PT - Urządzenie z ochroną przed przepięciami typ 3

2907927

<https://www.phoenixcontact.com/pl/produkty/2907927>



Ochrona przed przepięciami typu 2/3, składająca się z wtyku ochronnego i podstawki, z wbudowanym wskaźnikiem statusu i sygnalizacją zdalną do jednofazowych sieci zasilających. Napięcie znamionowe: 120 V AC/DC



# TRIO-PS-2G/1AC/24DC/10 - Zasilacz

2903149

<https://www.phoenixcontact.com/pl/produkty/2903149>



## PLT-SEC-T3-230-FM-PT - Urządzenie z ochroną przed przepięciami typ 3

2907928

<https://www.phoenixcontact.com/pl/produkty/2907928>



Ochrona przed przepięciami typu 2/3, składająca się z wtyku ochronnego i podstawki z połączeniami Push-in. Do jednofazowych sieci zasilających z wbudowanym wskaźnikiem statusu i sygnalizacją zdalną. Napięcie znamionowe: 230 V AC/DC

---

## PLT-SEC-T3-24-FM-UT - Urządzenie z ochroną przed przepięciami typ 3

2907916

<https://www.phoenixcontact.com/pl/produkty/2907916>



Ochrona przed przepięciami typu 3, składająca się z wtyku ochronnego i podstawki, z wbudowanym wskaźnikiem statusu i sygnalizacją zdalną do jednofazowych sieci zasilających. Napięcie znamionowe: 24 V AC/DC

# TRIO-PS-2G/1AC/24DC/10 - Zasilacz

2903149

<https://www.phoenixcontact.com/pl/produkty/2903149>



## PLT-SEC-T3-120-FM-UT - Urządzenie z ochroną przed przepięciami typ 3

2907918

<https://www.phoenixcontact.com/pl/produkty/2907918>



Ochrona przed przepięciami typu 2/3, składająca się z wtyku ochronnego i podstawki, z wbudowanym wskaźnikiem statusu i sygnalizacją zdalną do jednofazowych sieci zasilających. Napięcie znamionowe: 120 V AC/DC

## PLT-SEC-T3-230-FM-UT - Urządzenie z ochroną przed przepięciami typ 3

2907919

<https://www.phoenixcontact.com/pl/produkty/2907919>



Ochrona przed przepięciami typu 2/3, składająca się z wtyku ochronnego i podstawki z przyłączami śrubowymi. Do jednofazowych sieci zasilających z wbudowanym wskaźnikiem statusu i sygnalizacją zdalną. Napięcie znamionowe: 230 V AC/DC

Phoenix Contact 2024 © - Wszelkie prawa zastrzeżone  
<https://www.phoenixcontact.com>

PHOENIX CONTACT Sp. z o.o.  
ul. Bierutowska 57-59, Budynek nr 3/A  
51-317 Wrocław  
71/ 39 80 410  
[pxcpl@phoenixcontact.pl](mailto:pxcpl@phoenixcontact.pl)