

STEP-UPS/12DC/12DC/4/46WH - Zasilacz bezprzerwowy



1082548

<https://www.phoenixcontact.com/pl/produkty/1082548>

Dane zawarte w tym dokumencie PDF zostały wygenerowane z naszego katalogu online. Kompletne dane znajdują się w dokumentacji użytkownika. Obowiązują ogólne warunki użytkowania dla materiałów pobieranych.



Zasilacz bezprzerwowy UPS z wbudowanym modułem akumulatora. Moduł akumulatorowy STEP-BAT/LI-ION/18.5DC/46WH można zamówić oddzielnie.

Opis produktu

Moduły UPS ze zintegrowaną baterią zajmują wyjątkowo mało miejsca: moduł UPS i bateria są połączone w jednej obudowie. Wystarczy podłączyć tylko zasilacz.

Korzyści

- Stabilne zasilanie wrażliwych urządzeń dzięki regulowanemu napięciu wyjściowemu
- Bezpieczeństwo dzięki wbudowanej układowi ochronnemu i monitorowaniu temperatury zasobnika energii
- Szybka i łatwa instalacja dzięki zintegrowanemu akumulatorowi
- Zakończenie trybu bateryjnego przez zestyk komunikacji zdalnej
- Elastyczny montaż zatrzaskowy na szynie DIN lub przykręcenie do płaskiej powierzchni

Dane handlowe

| | |
|-------------------------------------|-----------------------|
| Numer artykułu | 1082548 |
| Jednostka opakowania | 1 Szt. |
| Minimalne zamówienie | 1 Szt. |
| Klucz sprzedaży | CMUS42 |
| Klucz produktu | CMUS42 |
| Strona katalogu | Strona 348 (C-4-2019) |
| GTIN | 4055626815169 |
| Waga jednej sztuki (z opakowaniem) | 662 g |
| Waga jednej sztuki (bez opakowania) | 531 g |
| Numer taryfy celnej | 85371091 |
| Kraj pochodzenia | DE |

STEP-UPS/12DC/12DC/4/46WH - Zasilacz bezprzerwowy



1082548

<https://www.phoenixcontact.com/pl/produkty/1082548>

Dane techniczne

Wskazówki

Informacje ogólne

| | |
|---------------------------|---|
| Informacje o akumulatorze | Ten produkt zawiera akumulator o ograniczonym okresie trwałości, który należy ładować co kilka miesięcy. Na opakowaniu produktu znajduje się etykieta informująca o konieczności uruchomienia lub doładowania akumulatora. Ogólny okres trwałości można znaleźć w części Dane techniczne w punkcie „Ostatnie uruchomienie”. |
|---------------------------|---|

Dane wejściowe

Tryb DC

| | |
|------------------------------------|---|
| Napięcie wejściowe | 12 V DC |
| Zakres napięcia wejściowego | 10 V DC ... 16,5 V DC |
| Rodzaj napięcia zasilania | DC |
| Czas podtrzymania | 180 min. (1 A) 90 min. (2 A) 60 min. (3 A) 45 min. (4 A) |
| Przełącznik obrotowy | Serwis ∞ 5 min 10 min 20 min |
| Pobór prądu | 6 A (maks.) < 30 mA (Praca bez obciążenia) < 0,8 A (Proces ładowania (ICharge = maks., IOut = 0)) |
| Próg włączania stały | < 10 V |
| Próg włączania zmienny | 1 V / 1 s |
| Czas załączenia typowo | < 0,5 s |
| Bezpiecznik na wejściu | 7 A (zwłoczny, wewnętrzny) |
| Prąd maksymalny I _{maks.} | 6 A |

Dane wyjściowe

| | |
|---|---|
| Sprawność | > 97,4 % (przy naładowanym akumulatorze) > 92 % (Zasilanie z akumulatora) |
| napięcie wyjścia znamionowe | 12 V DC |
| Znamionowy prąd wyjściowy (I _N) | 4 A (0 °C ... 40 °C) |
| Ograniczenie prądu wyjściowego | W trybie sieciowym zgodnie z ograniczeniem prądu > 5 A (Zasilanie z akumulatora) |
| POWER BOOST (I _{Boost}) | 5 A (0 °C ... 35 °C) |
| Czas obejścia | 1200 s |
| Obniżenie parametrów znamionowych | 35 °C ... 40 °C (5 %/K) |

STEP-UPS/12DC/12DC/4/46WH - Zasilacz bezprzerwowy



1082548

<https://www.phoenixcontact.com/pl/produkty/1082548>

| | |
|--------------------------------|---------------------------------|
| Moc wyjściowa | 48 W |
| Straty mocy | 0,4 W (Zasilanie z sieci) |
| | 1,2 W (Zasilanie z sieci) |
| | 5,5 W (Zasilanie z sieci) |
| | 1 W (Zasilanie z akumulatora) |
| | 4,4 W (Zasilanie z akumulatora) |
| | 5,4 W (Zasilanie z akumulatora) |
| możliwość łączenia szeregowego | nie |

Tryb sieciowy

| | |
|-------------------------------------|---------------------------------------|
| napięcie wyjścia znamionowe | 12 V DC |
| Zakres napięcia wyjściowego | $U_{Out} = U_{In} - 0,3 \text{ V DC}$ |
| Znamionowy prąd wyjściowy (I_N) | 4 A (0 °C ... 40 °C) |

Tryb akumulatorowy

| | |
|-------------------------------------|---|
| napięcie wyjścia znamionowe | 12 V DC |
| Zakres napięcia wyjściowego | 10 V DC ... 15 V DC ($U_{Out} = U_{In(t-1)}$) |
| Znamionowy prąd wyjściowy (I_N) | 4 A (0 °C ... 40 °C) |

Sygnal: Alarm

| | |
|--------------|------------|
| Opis wyjścia | Tranzystor |
|--------------|------------|

Sygnal: Battery Charge

| | |
|--------------|------------|
| Opis wyjścia | Tranzystor |
|--------------|------------|

Sygnal: Battery Mode

| | |
|--------------|------------|
| Opis wyjścia | Tranzystor |
|--------------|------------|

Zasobnik energii

| | |
|---|--|
| Napięcie znamionowe U_N | 18,5 V DC |
| Napięcie końcowe | 18,5 V DC ... 21 V DC |
| Prąd ładowania | 0,4 A |
| pojemność znamionowa | 46 Wh |
| Czas ładowania | 5,5 h (maks.) |
| Ochr. przed kompl. rozład. | < 15 V DC |
| Najpóźniejsze uruchomienie (tylko akumulator) | 12 miesiące (25 °C) |
| Akumul. technologia | Litowo-jonowy |
| medium magazynujące | Litowo-jonowy |
| Badanie występowania baterii (cykliczne) | 60 s |
| Badanie jakości akumulatora | tak, przy każdym ładowaniu i cyklicznie raz w miesiącu |
| Technologia IQ | nie |

Dane przyłączeniowe

Wejście

| | |
|---------------------------------------|---------------------|
| Rodzaj przyłącza | Przyłącze śrubowe |
| minimalny przekrój przewodu sztywnego | 0,2 mm ² |

STEP-UPS/12DC/12DC/4/46WH - Zasilacz bezprzerwowy



1082548

<https://www.phoenixcontact.com/pl/produkty/1082548>

| | |
|---|---------------------|
| maksymalny przekrój przewodu sztywnego | 2,5 mm ² |
| Minimalny przekrój przewodu elastycznego | 0,2 mm ² |
| Maksymalny przekrój przewodu elastycznego | 2,5 mm ² |
| Przekrój przewodu AWG min. | 24 |
| Przekrój przewodu AWG max. | 12 |
| Długość usuwanej izolacji | 6,5 mm |
| Gwint śruby | M3 |
| Min. moment obrotowy dokręcania | 0,5 Nm |
| Maks. moment obrotowy dokręcania | 0,6 Nm |

Wyjście

| | |
|---|---------------------|
| Rodzaj przyłącza | Przyłącze śrubowe |
| minimalny przekrój przewodu sztywnego | 0,2 mm ² |
| maksymalny przekrój przewodu sztywnego | 2,5 mm ² |
| Minimalny przekrój przewodu elastycznego | 0,2 mm ² |
| Maksymalny przekrój przewodu elastycznego | 2,5 mm ² |
| Przekrój przewodu AWG min. | 24 |
| Przekrój przewodu AWG max. | 12 |
| Długość usuwanej izolacji | 6,5 mm |
| Gwint śruby | M3 |
| Min. moment obrotowy dokręcania | 0,5 Nm |
| Maks. moment obrotowy dokręcania | 0,6 Nm |

Sygnal

| | |
|---|---------------------|
| minimalny przekrój przewodu sztywnego | 0,2 mm ² |
| maksymalny przekrój przewodu sztywnego | 2,5 mm ² |
| Minimalny przekrój przewodu elastycznego | 0,2 mm ² |
| Maksymalny przekrój przewodu elastycznego | 2,5 mm ² |
| Przekrój przewodu AWG min. | 24 |
| Przekrój przewodu AWG max. | 12 |
| Długość usuwanej izolacji | 6,5 mm |
| Gwint śruby | M3 |
| Min. moment obrotowy dokręcania | 0,5 Nm |
| Maks. moment obrotowy dokręcania | 0,6 Nm |

Sygnalizacja

| | |
|----------------------|-----|
| Sposoby sygnalizacji | LED |
|----------------------|-----|

Wyjście sygnałowe

| | |
|--------------------------------|-----------------|
| Oznaczenie sygnalizacji | Power In OK |
| Wskaźnik stanu | LED |
| Wskazówka dot. wskaźnika stanu | statycznie zał. |

Wyjście sygnałowe: wyjście

| | |
|-------------------------|-------|
| Oznaczenie sygnalizacji | Alarm |
| Wskaźnik stanu | LED |

STEP-UPS/12DC/12DC/4/46WH - Zasilacz bezprzerwowy



1082548

<https://www.phoenixcontact.com/pl/produkty/1082548>

| | |
|--------------------------------|-----------------|
| Wskazówka dot. wskaźnika stanu | statycznie zał. |
|--------------------------------|-----------------|

Wyjście sygnałowe: wyjście

| | |
|--------------------------------|----------------|
| Oznaczenie sygnalizacji | Battery Charge |
| Wskaźnik stanu | LED |
| Wskazówka dot. wskaźnika stanu | miga |

Wyjście sygnałowe: wyjście

| | |
|--------------------------------|-----------------|
| Oznaczenie sygnalizacji | Battery Mode |
| Wskaźnik stanu | LED |
| Wskazówka dot. wskaźnika stanu | statycznie zał. |

Wyjście sygnałowe

| | |
|--------------------------------|----------|
| Oznaczenie sygnalizacji | Overload |
| Wskaźnik stanu | LED |
| Wskazówka dot. wskaźnika stanu | miga |

Wyjście sygnałowe

| | |
|--------------------------------|-----------------------|
| Oznaczenie sygnalizacji | Service/Battery Error |
| Wskaźnik stanu | LED |
| Wskazówka dot. wskaźnika stanu | miga |

Właściwości produktu

| | |
|----------------------------|------------------------------------|
| Typ produktu | UPS DC z wbudowaną baterią |
| Rodzina produktów | UPS STEP - UPS z wbudowaną baterią |
| Technologia IQ | nie |
| MTBF (IEC 61709, SN 29500) | > 1997000 h (40 °C) |

Właściwości izolacji

| | |
|---------------------|-----|
| Klasa ochrony | III |
| Stopień zabrudzenia | 2 |

Wymiary

| | |
|-----------|--------|
| Szerokość | 108 mm |
| Wysokość | 90 mm |
| Głębokość | 71 mm |

Wymiary montażowe

| | |
|---------------------------|---------------|
| Odstęp montażu prawo/lewo | 0 mm / 0 mm |
| Odstęp montażu góra/dół | 30 mm / 30 mm |

Montaż

| | |
|----------------------|---|
| Sposób montażu | Montaż na szynie montażowej |
| Informacja montażowa | Ustawienie w rzędzie: poziomo 0 mm, pionowo 50 mm |
| Pozycja montażu | Szyna DIN pozioma NS 35, EN 60715 |

Dane materiału

STEP-UPS/12DC/12DC/4/46WH - Zasilacz bezprzerwowy



1082548

<https://www.phoenixcontact.com/pl/produkty/1082548>

| | |
|--------------------------|------------------------|
| Materiał obudowy | Tworzywo sztuczne |
| Materiał obudowy | Poliwęglan |
| Wersja obudowy | Tworzywo sztuczne |
| Materiał nóżki mocującej | POM (Polyoxymethylene) |

Warunki środowiskowe i żywotność

Warunki otoczenia

| | |
|---|--|
| Stopień ochrony | IP20 |
| Temperatura otoczenia (praca) | 0 °C ... 40 °C |
| Temperatura otoczenia (składowanie/transport) | -20 °C ... 45 °C |
| Klasa Klimatyczna | 3K3 (wg EN 60721) |
| Maks. dop. wilgotność powietrza (praca) | ≤ 95 % (przy 25 °C, bez kondensacji) |
| Udar | 18 ms, 30g, w każdym kierunku przestrzeni (według normy IEC 60068-2-27) |
| Drgania (praca) | < 15 Hz, amplituda ±2,5 mm (wg normy IEC 60068-2-6) 15 Hz ... 150 Hz, 2,3g, 90 min. |

Normy i przepisy

| | |
|---|--------------------------|
| Normatywne wyposażenie urządzeń elektronicznych w elektroniczne środki techniczne | EN 50178/VDE 0160 (PELV) |
| normatywne bezpieczeństwo elektryczne | IEC 62368-1 (SELV) |

Dopuszczenia

| | |
|-----------------------------|-------------------------------|
| świadczenia kwalifikacji UL | UL Listed UL 508 |
| | UL/C-UL Recognized UL 60950-1 |

Dane dotyczące kompatybilności elektromagnetycznej

| | |
|---|-------------------------------------|
| Wymagania dotyczące odporności na zakłócenia elektromagnetyczne | EN 61000-6-2 |
| Kompatybilność elektromagnetyczna | Zgodność z dyrektywą EMC 2014/30/UE |

Wyładowanie elektrostatyczne

| | |
|----------------|--------------|
| Normy/przepisy | EN 61000-4-2 |
|----------------|--------------|

Wyładowanie elektrostatyczne

| | |
|------------------------|--------------------------|
| Wyładowanie stykowe | 6 kV (Poziom kontroli 3) |
| Wyładowanie powietrzne | 8 kV (Poziom kontroli 3) |
| Uwaga | Kryterium A |

Pole elektromagnetyczne wysokiej częstotliwości

| | |
|----------------|--------------|
| Normy/przepisy | EN 61000-4-3 |
|----------------|--------------|

Pole elektromagnetyczne wysokiej częstotliwości

| | |
|----------------------------|----------------------------|
| Zakres częstotliwości | 80 MHz ... 1 GHz |
| Natężenie pola kontrolnego | 10 V/m (Poziom kontroli 3) |
| Zakres częstotliwości | 1 GHz ... 2 GHz |
| Natężenie pola kontrolnego | 10 V/m (Poziom kontroli 3) |

STEP-UPS/12DC/12DC/4/46WH - Zasilacz bezprzerwowy



1082548

<https://www.phoenixcontact.com/pl/produkty/1082548>

| | |
|----------------------------|----------------------------|
| Zakres częstotliwości | 2 GHz ... 3 GHz |
| Natężenie pola kontrolnego | 10 V/m (Poziom kontroli 3) |
| Uwaga | Kryterium A |

Szybkie stany przejściowe (burst)

| | |
|----------------|--------------|
| Normy/przepisy | EN 61000-4-4 |
|----------------|--------------|

Szybkie stany przejściowe (burst)

| | |
|---------|---|
| Wejście | 2 kV (Poziom kontroli 3 - niesymetryczny) |
| wyjście | 2 kV (Poziom kontroli 3 - niesymetryczny) |
| Sygnal | 2 kV (Poziom kontroli 4 - niesymetryczny) |
| Uwaga | Kryterium A |

Zakłócenia impulsowe udarowe (surge)

| | |
|----------------|--------------|
| Normy/przepisy | EN 61000-4-5 |
|----------------|--------------|

Zakłócenia impulsowe udarowe (surge)

| | |
|---------|---|
| Wejście | 0,5 kV (Poziom kontroli 1 - symetryczny) |
| | 0,5 kV (Poziom kontroli 1 - niesymetryczny) |
| wyjście | 0,5 kV (Poziom kontroli 1 - symetryczny) |
| | 0,5 kV (Poziom kontroli 1 - niesymetryczny) |
| Sygnal | 1 kV (Poziom kontroli 2 - niesymetryczny) |
| Uwaga | Kryterium B |

Wpływ zaburzeń przewodzonych

| | |
|----------------|--------------|
| Normy/przepisy | EN 61000-4-6 |
|----------------|--------------|

Wpływ zaburzeń przewodzonych

| | |
|-----------------------|--------------------------|
| E/A/S | niesymetryczne |
| Zakres częstotliwości | 0,15 MHz ... 80 MHz |
| Uwaga | Kryterium A |
| Napięcie | 10 V (Poziom kontroli 3) |

Emisja zakłóceń

| | |
|---|--|
| Normy/przepisy | EN 61000-6-3 |
| Napięcie zakłóceń radiowych według EN 55011 | EN 55011 (EN 55022) Klasa B Obszar stosowania: przemysł i sfera mieszkaniowa |
| Promieniowanie zakłóceń radiowych według EN 55011 | EN 55011 (EN 55022) Klasa B Obszar stosowania: przemysł i sfera mieszkaniowa |

Kryteria

| | |
|-------------|---|
| Kryterium A | Normalny wskaźnik roboczy w zakresie ustalonych granic. |
| Kryterium B | Przejściowe zakłócenie wskaźnika roboczego jest samodzielnie korygowane przez urządzenie. |

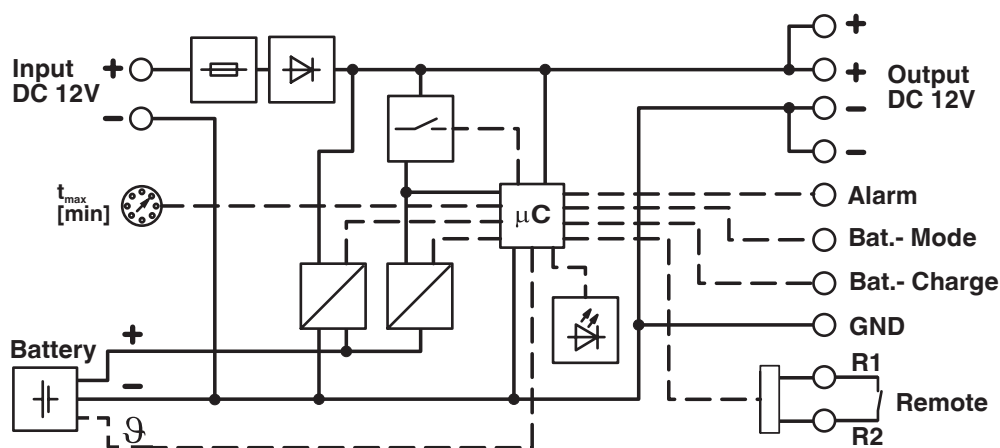
STEP-UPS/12DC/12DC/4/46WH - Zasilacz bezprzerwow

1082548

<https://www.phoenixcontact.com/pl/produkty/1082548>

Rysunki

Schemat blokowy



Schemat blokowy

STEP-UPS/12DC/12DC/4/46WH - Zasilacz bezprzerwowy



1082548

<https://www.phoenixcontact.com/pl/produkty/1082548>

Dopuszczenia

🔗 To download certificates, visit the product detail page: <https://www.phoenixcontact.com/pl/produkty/1082548>



cULus Listed

ID dopuszczenia: FILE E 214596



cULus Listed

ID dopuszczenia: FILE E 123528



EAC

ID dopuszczenia: RU S-DE.BL08.W.00764



IECEE CB Scheme

ID dopuszczenia: DE/PTZ/0121

STEP-UPS/12DC/12DC/4/46WH - Zasilacz bezprzerwowy



1082548

<https://www.phoenixcontact.com/pl/produkty/1082548>

Klasyfikacje

ECLASS

| | |
|-------------|----------|
| ECLASS-11.0 | 27040705 |
| ECLASS-13.0 | 27040705 |
| ECLASS-12.0 | 27040705 |

ETIM

| | |
|----------|----------|
| ETIM 9.0 | EC000382 |
|----------|----------|

UNSPSC

| | |
|-------------|----------|
| UNSPSC 21.0 | 39121000 |
|-------------|----------|

STEP-UPS/12DC/12DC/4/46WH - Zasilacz bezprzerwowy



1082548

<https://www.phoenixcontact.com/pl/produkty/1082548>

Environmental product compliance

EU RoHS

| | |
|---------------------------------------|--------------|
| Spełnia wymagania dyrektywy RoHS | Tak |
| zwolnienia/wyłączenia, o ile są znane | 6(c), 7(c)-I |

China RoHS

| | |
|--|--|
| Environment friendly use period (EFUP) | EFUP-25 |
| | Tabela deklaracji zgodnie z chińskimi przepisami RoHS dla danego artykułu jest dostępna w materiałach do pobrania na stronie artykułu w punkcie „Deklaracja producenta”. Dla wszystkich artykułów z EFUP-E tabela deklaracji zgodnie z chińskimi przepisami RoHS nie jest potrzebna i nie jest wystawiana. |

EU REACH SVHC

| | |
|---|--------------------------------------|
| Informacja o substancji z listy kandydackiej REACH (nr CAS) | Lead(nr CAS: 7439-92-1) |
| SCIP | f8e24838-6f3a-4a6d-95c8-f4906b735e4f |

STEP-UPS/12DC/12DC/4/46WH - Zasilacz bezprzerwowy



1082548

<https://www.phoenixcontact.com/pl/produkty/1082548>

Akcesoria

STEP-BAT/LI-ION/18.5DC/46WH - Moduł akumulatorów

1081355

<https://www.phoenixcontact.com/pl/produkty/1081355>

Moduł akumulatora, litowo-jonowy, 18,5 V DC, 46 Wh



STEP-PS/ 1AC/12DC/5 - Zasilacz

2868583

<https://www.phoenixcontact.com/pl/produkty/2868583>

Zasilacz STEP POWER taktowany w obwodzie pierwotnym do montażu na szynie nośnej, wejście: 1-fazowe, wyjście: 12 V DC/5 A



Phoenix Contact 2024 © - Wszelkie prawa zastrzeżone
<https://www.phoenixcontact.com>

PHOENIX CONTACT Sp. z o.o.
ul. Bierutowska 57-59, Budynek nr 3/A
51-317 Wrocław
71/ 39 80 410
pxcpl@phoenixcontact.pl