

QUINT4-CHARGER/1AC/24DC/10 - Ładowarka do akumulatorów



2907990

<https://www.phoenixcontact.com/pl/produkty/2907990>

Dane zawarte w tym dokumencie PDF zostały wygenerowane z naszego katalogu online. Kompletne dane znajdują się w dokumentacji użytkownika. Obowiązują ogólne warunki użytkowania dla materiałów pobieranych.



Ładowarka do akumulatorów QUINT CHARGER, Przyłącze śrubowe, Montaż na szynie montażowej, wejście: 1-fazowy, wyjście: 24 V DC / 10 A

Dane handlowe

Numer artykułu	2907990
Jednostka opakowania	1 Szt.
Minimalne zamówienie	1 Szt.
Klucz sprzedaży	CMUI13
Klucz produktu	CMUI13
GTIN	4055626289434
Waga jednej sztuki (z opakowaniem)	1 238 g
Waga jednej sztuki (bez opakowania)	942 g
Numer taryfy celnej	85044095
Kraj pochodzenia	CN

QUINT4-CHARGER/1AC/24DC/10 - Ładowarka do akumulatorów



2907990

<https://www.phoenixcontact.com/pl/produkty/2907990>

Dane techniczne

Właściwości produktu

Typ produktu	Ładowarka
Rodzina produktów	QUINT CHARGER
MTBF (IEC 61709, SN 29500)	> 500000 h (230 V AC, przy 40 °C)

Właściwości izolacji

Klasa ochrony	I
Stopień zabrudzenia	2

Parametry elektryczne

Liczba faz	1,00
------------	------

Dane wejściowe

Tryb AC

Zakres napięcia wejściowego	100 V AC ... 240 V AC -15 % ... +10 %
Obniżenie parametrów znamionowych	< 90 V AC (2,5 %/V)
Zakres częstotliwości (f_N)	50 Hz ... 60 Hz \pm 10 %
Pobór prądu	2,7 A (100 V AC) 1,2 A (240 V AC)
Bezpiecznik na wejściu	6,3 A (wewnątrz (ochrona urządzeń), zwłoczny)
Wybór odpowiedniego bezpiecznika dla ochrony wejściowej	10 A ... 16 A (AC: Charakterystyka B, C, D, K lub porównywalna)

Tryb DC

Zakres napięcia wejściowego	110 V DC ... 250 V DC
Pobór prądu	2,4 A (110 V DC) 1,1 A (250 V DC)

Cyfrowe Sterowanie (do konfiguracji)

Oznaczenie	Remote / Service
------------	------------------

Dane wyjściowe

Sprawność	89 % 91 %
napięcie wyjścia znamionowe	24 V DC
Zakres nastawy napięcia wyjściowego (U_{Set})	19,2 V DC ... 28,6 V DC
Znamionowy prąd wyjściowy (I_N)	10 A
Tętnienie resztkowe	< 20 mV _{SS}
Odporne na zwarcia	tak
Test biegu jałowego	tak
Moc wyjściowa	240 W
Maksymalna moc strat, bieg jałowy	< 4 W (przy 230 V AC)

QUINT4-CHARGER/1AC/24DC/10 - Ładowarka do akumulatorów



2907990

<https://www.phoenixcontact.com/pl/produkty/2907990>

Maksymalna moc strat, obciążenie znamionowe	< 35 W (przy 230 V AC)
możliwość łączenia równoległego	nie
możliwość łączenia szeregowego	nie

Sygnal: U_{in} OK

Napięcie wyjściowe	24 V DC
prąd długotrwały obciążenia	20 mA
Uziemienie sygnału SGnd	Masa odniesienia zestyków sygnałowych

Sygnal: Bat.-Voltage OK

Napięcie wyjściowe	24 V DC
prąd długotrwały obciążenia	20 mA
Uziemienie sygnału SGnd	Masa odniesienia zestyków sygnałowych

Sygnal: Alarm

Napięcie wyjściowe	24 V DC
prąd długotrwały obciążenia	20 mA
Uziemienie sygnału SGnd	Masa odniesienia zestyków sygnałowych

Zasobnik energii

Napięcie znamionowe U_N	24 V DC
Napięcie ładowania	maks. 32 V DC
Prąd ładowania	typ. 10 A
Zakres pojemności znamionowej	7 Ah ... 300 Ah
Akumul. technologia	VRLA, VRLA-WTR, LI-ION (LiFePO ₄)
Charakterystyka ładowania	IU

Dane przyłączeniowe

Wejście

Rodzaj przyłącza	Przyłącze śrubowe
minimalny przekrój przewodu sztywnego	0,2 mm ²
maksymalny przekrój przewodu sztywnego	2,5 mm ²
Minimalny przekrój przewodu elastycznego	0,2 mm ²
Maksymalny przekrój przewodu elastycznego	2,5 mm ²
Przewód jednożyłowy/punkt zaciskowy, linka z tulejką z izolacją z tworzywa sztucznego min.	0,2 mm ²
Przewód jednożyłowy/punkt zaciskowy, linka z tulejką z izolacją z tworzywa sztucznego maks.	2,5 mm ²
Przewód jednożyłowy/punkt zaciskowy, linka z tulejką bez izolacji z tworzywa sztucznego min.	0,2 mm ²
Przewód jednożyłowy/punkt zaciskowy, linka z tulejką bez izolacji z tworzywa sztucznego maks.	2,5 mm ²
Przekrój przewodu AWG min.	24
Przekrój przewodu AWG max.	14
Długość usuwanej izolacji	6,5 mm

QUINT4-CHARGER/1AC/24DC/10 - Ładowarka do akumulatorów



2907990

<https://www.phoenixcontact.com/pl/produkty/2907990>

Min. moment obrotowy dokręcania	0,5 Nm
Maks. moment obrotowy dokręcania	0,6 Nm

Wyjście

Rodzaj przyłącza	Przyłącze śrubowe
minimalny przekrój przewodu sztywnego	0,2 mm ²
maksymalny przekrój przewodu sztywnego	2,5 mm ²
Minimalny przekrój przewodu elastycznego	0,2 mm ²
Maksymalny przekrój przewodu elastycznego	2,5 mm ²
Przewód jednożyłowy/punkt zaciskowy, linka z tulejką z izolacją z tworzywa sztucznego min.	0,2 mm ²
Przewód jednożyłowy/punkt zaciskowy, linka z tulejką z izolacją z tworzywa sztucznego maks.	2,5 mm ²
Przewód jednożyłowy/punkt zaciskowy, linka z tulejką bez izolacji z tworzywa sztucznego min.	0,2 mm ²
Przewód jednożyłowy/punkt zaciskowy, linka z tulejką bez izolacji z tworzywa sztucznego maks.	2,5 mm ²
Przekrój przewodu AWG min.	24
Przekrój przewodu AWG max.	14
Długość usuwanej izolacji	6,5 mm
Min. moment obrotowy dokręcania	0,5 Nm
Maks. moment obrotowy dokręcania	0,6 Nm

Sygnał

Rodzaj przyłącza	zaciski Push-in
minimalny przekrój przewodu sztywnego	0,2 mm ²
maksymalny przekrój przewodu sztywnego	1,5 mm ²
Minimalny przekrój przewodu elastycznego	0,2 mm ²
Maksymalny przekrój przewodu elastycznego	1,5 mm ²
Przewód jednożyłowy/punkt zaciskowy, linka z tulejką z izolacją z tworzywa sztucznego min.	0,2 mm ²
Przewód jednożyłowy/punkt zaciskowy, linka z tulejką z izolacją z tworzywa sztucznego maks.	1,5 mm ²
Przewód jednożyłowy/punkt zaciskowy, linka z tulejką bez izolacji z tworzywa sztucznego min.	0,2 mm ²
Przewód jednożyłowy/punkt zaciskowy, linka z tulejką bez izolacji z tworzywa sztucznego maks.	1,5 mm ²
Przekrój przewodu AWG min.	24
Przekrój przewodu AWG max.	16
Długość usuwanej izolacji	8 mm

Interfejsy

Interfejs	USB mini typu B
-----------	-----------------

Sygnalizacja

QUINT4-CHARGER/1AC/24DC/10 - Ładowarka do akumulatorów



2907990

<https://www.phoenixcontact.com/pl/produkty/2907990>

Wyjście sygnałowe: Wyjście tranzystora, aktywne

Oznaczenie sygnalizacji	U _{In} OK
Wskaźnik stanu	LED zielona

Wyjście sygnałowe: Wyjście tranzystora, aktywne

Oznaczenie sygnalizacji	Bat.-Voltage OK
Wskaźnik stanu	LED zielona

Wyjście sygnałowe: Wyjście tranzystora, aktywne

Oznaczenie sygnalizacji	Alarm
Wskaźnik stanu	LED czerwona

Wyjście sygnałowe

Oznaczenie sygnalizacji	Potencjał odniesienia dla wejść i wyjść sygnałowych
-------------------------	---

Wymiary

Szerokość	60 mm
Wysokość	130 mm
Głębokość	126 mm

Wymiary montażowe

Odstęp montażu prawo/lewo	0 mm / 0 mm
Odstęp montażu góra/dół	50 mm / 50 mm

Montaż alternatywny

Szerokość	123 mm
Wysokość	130 mm
Głębokość	63 mm

Dane materiału

Materiał obudowy	Metal
Wersja kołpaka	Blacha ze stali nierdzewnej
Wykonanie części bocznych	aluminium

Warunki środowiskowe i żywotność

Warunki otoczenia

Stopień ochrony	IP20
Temperatura otoczenia (praca)	-40 °C ... 70 °C (> 60 °C Derating: 2,5 %/K)
Temperatura otoczenia (składowanie/transport)	-40 °C ... 85 °C
Wys. zastosowania	≤ 4000 m (> 2000 m, uwzględnić redukcję)
Klasa Klimatyczna	3K3 (EN 60721)
Maks. dop. wilgotność powietrza (praca)	≤ 95 % (przy +25 °C, bez rosy)
Udar	30g, 18 ms wg IEC 60068-2-27
Drgania (praca)	2 Hz ... 15 Hz, amplituda ± 2,5 mm; 15 Hz ... 150 Hz, 2,3g

QUINT4-CHARGER/1AC/24DC/10 - Ładowarka do akumulatorów



2907990

<https://www.phoenixcontact.com/pl/produkty/2907990>

Dopuszczenia

świadczenia kwalifikacji UL	UL Listed UL 61010-1
	UL/C-UL Listed ANSI/ISA-12.12.01 Class I, Division 2, Groups A, B, C

UL

Oznaczenie	UL Listed UL 61010
------------	--------------------

Dane dotyczące kompatybilności elektromagnetycznej

Dyrektywa dot. urządzeń niskiego nap.	Zgodność z dyrektywą dot. urz. niskiego nap. 2014/35/WE
Emisja zakłóceń	Emisja zakłóceń wg EN 61000-6-3 (środowisko mieszkalne i handlowe) i EN 61000-6-4 (środowisko przemysłowe)
Odporność na zakłócenia	Odporność na zakłócenia elektromagnetyczne wg EN 61000-6-2 (środowisko przemysłowe)
Kompatybilność elektromagnetyczna	Zgodność z dyrektywą EMC 2014/30/UE
Emisja zakłóceń przewodzonych	EN 61000-6-3 (klasa B)
Emisja zakłóceń	EN 61000-6-3 (klasa B)

Prądy harmoniczne

Zakres częstotliwości	0 kHz ... 2 kHz
-----------------------	-----------------

Wyładowanie elektrostatyczne

Normy/przepisy	EN 61000-4-2
----------------	--------------

Wyładowanie elektrostatyczne

Wyładowanie stykowe	6 kV (Poziom kontroli 3)
Wyładowanie powietrzne	8 kV (Poziom kontroli 3)
Uwaga	Kryterium A

Pole elektromagnetyczne wysokiej częstotliwości

Normy/przepisy	EN 61000-4-3
----------------	--------------

Pole elektromagnetyczne wysokiej częstotliwości

Zakres częstotliwości	80 MHz ... 1 GHz
Natężenie pola kontrolnego	10 V/m (Poziom kontroli 3)
Uwaga	Kryterium A

Szybkie stany przejściowe (burst)

Normy/przepisy	EN 61000-4-4
----------------	--------------

Szybkie stany przejściowe (burst)

Wejście	2 kV (Poziom kontroli 3 - niesymetryczny)
wyjście	1 kV (Poziom kontroli 2 - niesymetryczny)
Sygnal	1 kV (Poziom kontroli 2 - niesymetryczny)
Uwaga	Kryterium B

Zakłócenia impulsowe udarowe (surge)

QUINT4-CHARGER/1AC/24DC/10 - Ładowarka do akumulatorów



2907990

<https://www.phoenixcontact.com/pl/produkty/2907990>

Normy/przepisy	EN 61000-4-5
----------------	--------------

Zakłócenia impulsowe udarowe (surge)

Wejście	1 kV (Poziom kontroli 2 - symetryczny) 2 kV (Poziom kontroli 3 - niesymetryczny)
wyjście	0,5 kV (Poziom kontroli 1 - symetryczny) 1 kV (Poziom kontroli 1 - niesymetryczny)
Sygnal	1 kV (Poziom kontroli 2 - niesymetryczny)
Uwaga	Kryterium B

Wpływ zaburzeń przewodzonych

Normy/przepisy	EN 61000-4-6
----------------	--------------

Wpływ zaburzeń przewodzonych

E/A/S	niesymetryczne
Zakres częstotliwości	0,15 MHz ... 80 MHz
Uwaga	Kryterium A
Napięcie	10 V (Poziom kontroli 3)

Kryteria

Kryterium A	Normalny wskaźnik roboczy w zakresie ustalonych granic.
Kryterium B	Przejsiowe zakłócenie wskaźnika roboczego jest samodzielnie korygowane przez urządzenie.

Normy i przepisy

normatywne niskie napięcie ochronne	IEC 61010 (SELV) / (PELV)
normatywna pewna separacja	DIN VDE 0100-410
Norma – Wymagania bezpieczeństwa dla urządzeń pomiarowych, sterujących, regulacyjnych i laboratoryjnych	IEC 61010-1

Kategoria przepięciowa

EN 61010-1	II
------------	----

Montaż

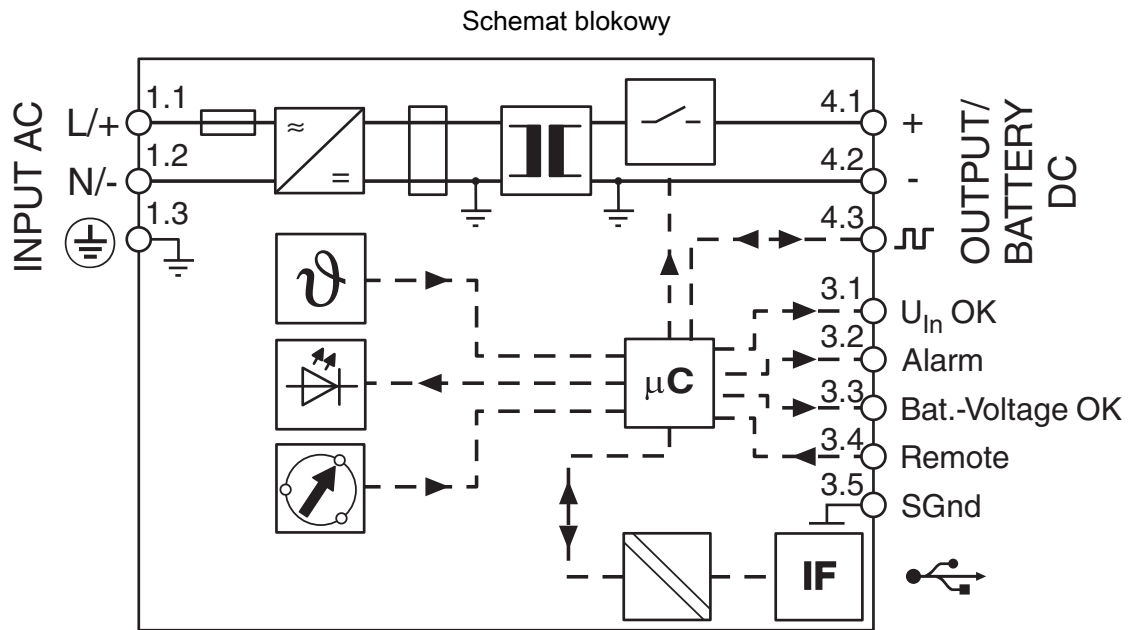
Sposób montażu	Montaż na szynie montażowej
----------------	-----------------------------

QUINT4-CHARGER/1AC/24DC/10 - Ładowarka do akumulatorów

2907990

<https://www.phoenixcontact.com/pl/produkty/2907990>

Rysunki



Schemat blokowy

QUINT4-CHARGER/1AC/24DC/10 - Ładowarka do akumulatorów



2907990

<https://www.phoenixcontact.com/pl/produkty/2907990>

Dopuszczenia

To download certificates, visit the product detail page: <https://www.phoenixcontact.com/pl/produkty/2907990>



UL Listed

ID dopuszczenia: FILE E 123528



cUL Listed

ID dopuszczenia: FILE E 123528



cUL Listed

ID dopuszczenia: FILE E 199827



UL Listed

ID dopuszczenia: FILE E 199827

cULus Listed

cULus Listed

QUINT4-CHARGER/1AC/24DC/10 - Ładowarka do akumulatorów



2907990

<https://www.phoenixcontact.com/pl/produkty/2907990>

Klasyfikacje

ECLASS

ECLASS-11.0	21052901
ECLASS-12.0	21052901
ECLASS-13.0	21052901

ETIM

ETIM 9.0	EC001184
----------	----------

UNSPSC

UNSPSC 21.0	26111700
-------------	----------

QUINT4-CHARGER/1AC/24DC/10 - Ładowarka do akumulatorów



2907990

<https://www.phoenixcontact.com/pl/produkty/2907990>

Environmental product compliance

EU RoHS

Spełnia wymagania dyrektywy RoHS	Tak
zwolnienia/wyłączenia, o ile są znane	7(a), 7(c)-I

China RoHS

Environment friendly use period (EFUP)	EFUP-25
	Tabela deklaracji zgodnie z chińskimi przepisami RoHS dla danego artykułu jest dostępna w materiałach do pobrania na stronie artykułu w punkcie „Deklaracja producenta”. Dla wszystkich artykułów z EFUP-E tabela deklaracji zgodnie z chińskimi przepisami RoHS nie jest potrzebna i nie jest wystawiana.

EU REACH SVHC

Informacja o substancji z listy kandydackiej REACH (nr CAS)	Lead(nr CAS: 7439-92-1)
SCIP	70a8babf-618a-4ebb-a523-f7c857425fa1

QUINT4-CHARGER/1AC/24DC/10 - Ładowarka do akumulatorów



2907990

<https://www.phoenixcontact.com/pl/produkty/2907990>

Akcesoria

MINI-SCREW-USB-DATACABLE - Kabel do transmisji danych

2908217

<https://www.phoenixcontact.com/pl/produkty/2908217>



Służy do komunikacji między komputerem przemysłowym a urządzeniami Phoenix Contact ze złączem mini USB typu B.

UWA 130 - Adapter montażowy

2901664

<https://www.phoenixcontact.com/pl/produkty/2901664>



2-częściowy uniwersalny adapter ścienny do montażu urządzenia na stałe w przypadku silnych wibracji. Profile przymocowane z boku urządzenia przykręca się bezpośrednio do powierzchni montażowej. Uniwersalny adapter ścienny mocuje się z lewej / prawej strony.

QUINT4-CHARGER/1AC/24DC/10 - Ładowarka do akumulatorów



2907990

<https://www.phoenixcontact.com/pl/produkty/2907990>

UWA 182/52 - Adapter montażowy

2938235

<https://www.phoenixcontact.com/pl/produkty/2938235>



Uniwersalny adapter ścienny do montażu urządzenia na stałe w przypadku silnych wibracji. Urządzenie przykręca się bezpośrednio do powierzchni montażowej. Uniwersalny adapter ścienny mocuje się na górze / na dole.

UPS-BAT/PB/24DC/7AH - Moduł akumulatorów

1274118

<https://www.phoenixcontact.com/pl/produkty/1274118>



Moduł akumulatorów, VRLA-AGM, 24 V DC, 7 Ah, Automatyczne wykrywanie i komunikacja z QUINT UPS-IQ

QUINT4-CHARGER/1AC/24DC/10 - Ładowarka do akumulatorów



2907990

<https://www.phoenixcontact.com/pl/produkty/2907990>

UPS-BAT/PB/24DC/12AH - Moduł akumulatorów

1274119

<https://www.phoenixcontact.com/pl/produkty/1274119>



Moduł akumulatorów, VRLA-AGM, 24 V DC, 12 Ah, Automatyczne wykrywanie i komunikacja z QUINT UPS-IQ

UPS-BAT/PB/24DC/20AH - Moduł akumulatorów

1348516

<https://www.phoenixcontact.com/pl/produkty/1348516>



Moduł akumulatorów, VRLA-AGM, 24 V DC, 20 Ah, Automatyczne wykrywanie i komunikacja z QUINT UPS-IQ

QUINT4-CHARGER/1AC/24DC/10 - Ładowarka do akumulatorów



2907990

<https://www.phoenixcontact.com/pl/produkty/2907990>

UPS-BAT/PB/24DC/40AH - Moduł akumulatorów

1354641

<https://www.phoenixcontact.com/pl/produkty/1354641>



Moduł akumulatorów, VRLA-AGM, 24 V DC, 40 Ah, Automatyczne wykrywanie i komunikacja z QUINT UPS-IQ

UPS-BAT/PB/24DC/110AH - Moduł akumulatorów

1474660

<https://www.phoenixcontact.com/pl/produkty/1474660>



Moduł akumulatorów, VRLA-AGM, 24 V DC, 110 Ah

QUINT4-CHARGER/1AC/24DC/10 - Ładowarka do akumulatorów



2907990

<https://www.phoenixcontact.com/pl/produkty/2907990>

UPS-BAT/VRLA-WTR/24DC/13AH - Moduł akumulatorów

2320416

<https://www.phoenixcontact.com/pl/produkty/2320416>



Moduł akumulatorowy, ołowiowy AGM, technologia VRLA 24 V DC, 13 Ah, wymiana akumulatora bez narzędzi, automatyczna detekcja i komunikacja z QUINT UPS-IQ

UPS-BAT/VRLA-WTR/24DC/26AH - Moduł akumulatorów

2320429

<https://www.phoenixcontact.com/pl/produkty/2320429>



Moduł akumulatorowy, ołowiowy AGM, technologia VRLA 24 V DC, 26 Ah, wymiana akumulatora bez narzędzi, automatyczna detekcja i komunikacja z QUINT UPS-IQ

QUINT4-CHARGER/1AC/24DC/10 - Ładowarka do akumulatorów



2907990

<https://www.phoenixcontact.com/pl/produkty/2907990>

UPS-BAT/LI/24DC/128WH - Moduł akumulatorów

1396415

<https://www.phoenixcontact.com/pl/produkty/1396415>



Moduł akumulatorów, Lithium-Ion (LiFePO₄), 24 V DC, 128 Wh. Do stosowania z QUINT-UPS dla temperatur otoczenia (ładowanie) 0 °C ... 60 °C oraz maksymalnego prądu ładowania 5 A. Dla ładowania poniżej 0 °C proszę zwrócić uwagę na dopuszczalne UPS V/C Level.

RIF-1-BPT/2X21 - Gniazdo przekaźnikowe

2900931

<https://www.phoenixcontact.com/pl/produkty/2900931>



Gniazdo przekaźnika RIF-1..., do miniaturowych przekaźników mocy z 1 lub 2 stykami przełącznymi lub przekaźników półprzewodnikowych tej samej konstrukcji, złącze push-in, z możliwością wetknięcia modułu wejściowego/przeciwzakłóceniewego, do montażu na NS 35/7,5

QUINT4-CHARGER/1AC/24DC/10 - Ładowarka do akumulatorów



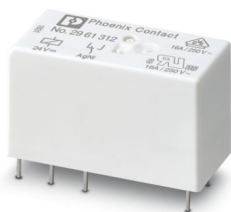
2907990

<https://www.phoenixcontact.com/pl/produkty/2907990>

REL-MR- 24DC/21HC - Przekaznik osobny

2961312

<https://www.phoenixcontact.com/pl/produkty/2961312>



Wtykowy miniaturowy przekaznik mocy z zestykiem mocy do wysokich prądów ciągłych, 1 zestyk przełączny, napięcie wyjściowe 24 V DC

Phoenix Contact 2024 © - Wszelkie prawa zastrzeżone
<https://www.phoenixcontact.com>

PHOENIX CONTACT Sp. z o.o.
ul. Bierutowska 57-59, Budynek nr 3/A
51-317 Wrocław
71/ 39 80 410
pxcpl@phoenixcontact.pl