

QUINT4-UPS/24DC/24DC/40/EC - Zasilacz bezprzerwowy



2907081

<https://www.phoenixcontact.com/pl/produkty/2907081>

Dane zawarte w tym dokumencie PDF zostały wygenerowane z naszego katalogu online. Kompletne dane znajdują się w dokumentacji użytkownika. Obowiązują ogólne warunki użytkowania dla materiałów pobieranych.



QUINT USV, IQ Technology, EtherCAT[®], Montaż na szynie montażowej, Przyłącze śrubowe, wejście: 24 V DC, wyjście: 24 V DC / 40 A, prąd ładowania: 5 A

Opis produktu

Inteligentny UPS QUINT do integracji w istniejących sieciach przemysłowych: zapewnia nieprzerwane zasilanie urządzeń nawet w przypadku awarii zasilania. Battery Management System z IQ Technology i najwydajniejszą ładowarką do akumulatorów zapewnia najwyższą dyspozycyjność systemu.

Korzyści

- Łatwa integracja w sieciach dzięki złączom PROFINET, EtherNet/IP, EtherCAT[®] i USB
- Ocena State of Health (SOH) i State of Charge (SOC) przez inteligentny Battery Management System (BMS)
- Automatyczne wykrywanie pojemności i technologii akumulatora (VRLA-WTR, litowo-jonowy).
- Monitorowanie prądu i napięcia wyjściowego oraz ręczne włączanie i wyłączanie systemu
- SFB Technology wyzwała selektywnie standardowe wyłączniki nadprądowe. Podłączone równolegle urządzenia kontynuują pracę

Dane handlowe

| | |
|-------------------------------------|-----------------------|
| Numer artykułu | 2907081 |
| Jednostka opakowania | 1 Szt. |
| Minimalne zamówienie | 1 Szt. |
| Klucz sprzedaży | CMUI43 |
| Klucz produktu | CMUI43 |
| Strona katalogu | Strona 321 (C-4-2019) |
| GTIN | 4055626171722 |
| Waga jednej sztuki (z opakowaniem) | 752 g |
| Waga jednej sztuki (bez opakowania) | 592 g |
| Numer taryfy celnej | 85371091 |
| Kraj pochodzenia | CN |

QUINT4-UPS/24DC/24DC/40/EC - Zasilacz bezprzerwowy



2907081

<https://www.phoenixcontact.com/pl/produkty/2907081>

Dane techniczne

Wskazówki

| | |
|-------------------|--|
| Informacje ogólne | EtherCAT® to zarejestrowany znak towarowy i opatentowana technologia na licencji Beckhoff Automation GmbH, Niemcy. |
|-------------------|--|

Dane wejściowe

| | |
|---|--|
| Napięcie wejściowe | 24 V DC |
| Zakres napięcia wejściowego | 18 V DC ... 30 V DC 18 V DC ... 32 V DC |
| Wytrzymałość elektryczna maks. | 35 V DC |
| Wewnętrzny bezpiecznik wejściowy | nie |
| Rodzaj napięcia zasilania | DC |
| udar przy załączaniu | ≤ 9 A (≤ 4 ms) |
| Zabezp. przed zamianą biegunów | tak |
| Próg włączania stały | 22 V DC |
| Próg załączania dynamiczny | > 1 V / 100 ms |
| Czas załączenia | maks. 3 s |
| Czas włączenia w trybie akumulatorowym (uruchomienie akum.) | 8 s |
| Spadek napięcia wejście/wyjście | 0,5 V DC |
| Pobór prądu I_N ($U_N, I_{OUT} = I_N, I_{Charge} = 0$) | 40,1 A |
| Pobór prądu I_{max} ($U_N, I_{OUT} = I_{Stat.Boost}, I_{Charge} = max$) | 51,2 A |
| Pobór prądu $I_{No-Load}$ ($U_N, I_{OUT} = 0, I_{Charge} = 0$) | 105 mA |
| Pobór prądu I_{Charge} ($U_N, I_{OUT} = 0, I_{Charge} = max$) | 6,1 A |
| Pobór mocy P_N ($U_N, I_{OUT} = I_N, I_{Charge} = 0$) | 967 W |
| Pobór mocy P_{max} ($U_N, I_{OUT} = I_{Stat.Boost}, I_{Charge} = max$) | 1122 W |
| Pobór mocy $P_{No-Load}$ ($U_N, I_{OUT} = 0, I_{Charge} = 0$) | 2,6 W |
| Pobór mocy P_{Charge} ($U_N, I_{OUT} = 0, I_{Charge} = max$) | 148 W |

Dane wyjściowe

| | |
|-------------------------------------|---|
| Sprawność | typ. 97 % |
| Liczba wyjść | 1 |
| Znamionowy prąd wyjściowy (I_N) | 40 A (-25 °C ... 50 °C) |
| Odporne na zwarcia | tak |
| Test biegu jałowego | tak |
| Czas przełączenia | 0 ms |
| Ograniczenie prądu wyjściowego | W trybie sieciowym zgodnie z ograniczeniem prądu > 45 A (Zasilanie z akumulatora) |
| Straty mocy | 2,8 W (Zasilanie z sieci) 13 W (Zasilanie z sieci) 3,51 W (Zasilanie z akumulatora) 16,4 W (Zasilanie z akumulatora) |
| Możliwość łączenia równoległego UPS | nie |
| Możliwość łączenia szeregowego UPS | Nie |

QUINT4-UPS/24DC/24DC/40/EC - Zasilacz bezprzerwowy



2907081

<https://www.phoenixcontact.com/pl/produkty/2907081>

| | |
|---|-------------------------------------|
| Możliwość łączenia równoległego | tak, 5 (uwaga na ochronę przewodów) |
| Możliwość łączenia szeregowego zasobników energii | nie |

Tryb sieciowy

| | |
|---|---|
| Napięcie wyjściowe | 24 V DC ($U_{OUT} = U_{IN} - 0,5 \text{ V DC}$) |
| Zakres napięcia wyjściowego | 18 V DC ... 30 V DC 18 V DC ... 32 V DC |
| Prąd wyjściowy I_N | 40 A |
| Statyczny Boost ($I_{Stat.Boost}$) | 45 A |
| Dynamiczny Boost ($I_{dyn.boost}$) | 60 A (5 s) |
| Selective Fuse Breaking (I_{SFB}) | 215 A (15 ms) |
| Moc wyjściowa P_{OUT} ($U_N, I_{OUT} = I_N$) | 960 W |
| Moc wyjściowa P_{OUT} ($U_N, I_{OUT} = I_{stat.Boost}$) | 1080 W |

Tryb akumulatorowy

| | |
|---|--|
| Napięcie wyjściowe | 24 V DC ($U_{OUT} = U_{BAT} - 0,5 \text{ V DC}$) |
| Zakres napięcia wyjściowego | 19 V DC ... 32 V DC |
| Prąd wyjściowy I_N | 40 A |
| Statyczny Boost ($I_{Stat.Boost}$) | 45 A |
| Selective Fuse Breaking (I_{SFB}) | 215 A (15 ms) |
| Moc wyjściowa P_{OUT} ($U_N, I_{OUT} = I_N$) | 960 W |
| Moc wyjściowa P_{OUT} ($U_N, I_{OUT} = I_{stat.Boost}$) | 1080 W |

Zasobnik energii

| | |
|--|------------------------|
| Napięcie końcowe | 32 V DC |
| Napięcie końcowe ładowania (kompensacja temperatury) | 25 V DC ... 32 V DC |
| Prąd ładowania (możliwość konfiguracji) | 5 A |
| Pojemność znamionowa (bez dodatkowej ładowarki) | 7 Ah ... 100 Ah |
| Maks. pojemność | 135 Ah |
| Czas ładowania | 202,5 h |
| Czas podtrzymania | 45 min. (38 Ah) |
| Ochr. przed kompl. rozład. | 19,2 V DC |
| Technologia akumulatora | VRLA, VRLA-WTR, LI-ION |
| Charakterystyka ładowania | IU ₀ U |
| IQ-Technology | tak |
| Czujnik temperatury | tak |
| Kompensacja temperatury (możliwość konfiguracji) | 42 mV/K |

Interfejsy

| | |
|-----------------------|-----------------|
| Interfejs | EtherCAT® |
| Liczba interfejsów | 2 |
| Rodzaj przyłącza | RJ45 |
| Obsługiwane protokoły | CoE |
| Rygiel | Haki zatrzasków |
| Fizyka transmisji | Twisted-Pair |

QUINT4-UPS/24DC/24DC/40/EC - Zasilacz bezprzerwowy



2907081

<https://www.phoenixcontact.com/pl/produkty/2907081>

| | |
|-----------------------|-----------------------------|
| Właściwości | Autonegotiation |
| | Autocrossing |
| | Półdupleks lub pełen duplex |
| | automatyczne rozpoznawanie |
| topologia | Ring |
| | Linia |
| Szybkość transmisji. | 100 Mbit/s |
| Zasięg transmisji | maks. 100 m |
| Czas cyklu | < 100 μ s |
| Czas dostępu | \leq 2 s |
| Chipset | Renesas R-IN32M3 |
| Separacja potencjałów | tak |
| Device ID | 2C5B74 _{hex} |
| Vendor ID | 84 _{hex} |

Sygnalizacja

Sygnalizacja LED

| | |
|----------------------|----------------------------|
| Sposoby sygnalizacji | DC OK (zielony) |
| | Alarm (czerwony) |
| | Tryb akumulatorowy (żółty) |
| | SOC (czerwony, zielony) |
| | Dane (czerwony, zielony) |

Właściwości produktu

| | |
|--|---------------------------|
| Typ produktu | Moduł UPS DC |
| Rodzina produktów | QUINT USV |
| MTBF (IEC 61709, SN 29500) | > 1151000 h (25 °C) |
| | > 718500 h (40 °C) |
| | > 365200 h (60 °C) |
| Dyrektywa w sprawie ochrony środowiska | Dyrektywa RoHS 2011/65/UE |
| | WEEE |
| | Reach |

Właściwości izolacji

| | |
|---------------------|--------------|
| Klasa ochrony | III (bez PE) |
| Stopień zabrudzenia | 2 |

Spodziewana żywotność (kondensatory elektrolityczne)

| | |
|------|----------|
| Czas | 126720 h |
|------|----------|

Wymiary

Wymiary produktu

| | |
|-----------|--------|
| Szerokość | 47 mm |
| Wysokość | 130 mm |

QUINT4-UPS/24DC/24DC/40/EC - Zasilacz bezprzerwowy



2907081

<https://www.phoenixcontact.com/pl/produkty/2907081>

| | |
|-----------|--|
| Głębokość | 125 mm |
| | 125 mm (Głębokość urządzenia (montaż na szynie DIN)) |

Wymiary produktu przy montażu alternatywnym

| | |
|-----------|--------|
| Szerokość | 123 mm |
| Wysokość | 130 mm |
| Głębokość | 49 mm |

Wymiary montażowe

| | |
|--|---------------------------------------|
| Odstęp montażu prawo/lewo (aktywny) | 5 mm / 5 mm ($P_{Out} \geq 50\%$) |
| Odstęp montażu prawo/lewo (pasywny) | 0 mm / 0 mm ($P_{Out} \geq 50\%$) |
| Odstęp montażu prawo/lewo (aktywny, pasywny) | 0 mm / 0 mm ($P_{Out} \leq 50\%$) |
| Odstęp montażu góra/dół (aktywny) | 50 mm / 50 mm ($P_{Out} \geq 50\%$) |
| Odstęp montażu góra/dół (pasywny) | 40 mm / 20 mm ($P_{Out} \geq 50\%$) |
| Odstęp montażu góra/dół (aktywny, pasywny) | 40 mm / 20 mm ($P_{Out} \leq 50\%$) |

Montaż

| | |
|-----------------|--|
| Sposób montażu | Montaż na szynie montażowej |
| Pozycja montażu | na poziomej szynie nośnej NS 35/7,5 i NS 35/15 według EN 60715 |

Dane materiału

| | |
|--|------------------------|
| Klasa palności wg UL 94 (obudowa / złącza) | V0 |
| Materiał obudowy | Metal |
| Wersja kołpaka | Stal nierdzewna X6Cr17 |
| Wykonanie części bocznych | Aluminium AlMg3 |

Warunki środowiskowe i żywotność

Warunki otoczenia

| | |
|--|---|
| Stopień ochrony | IP20 |
| Temperatura otoczenia (praca) | -25 °C ... 70 °C (> 60 °C Derating: 2,5 %/K) |
| Temperatura otoczenia (składowanie/transport) | -40 °C ... 85 °C |
| Temperatura otoczenia (testowany typ Start-Up) | -40 °C |
| Wys. zastosowania | ≤ 4000 m |
| Klasa Klimatyczna | 3K3 (EN 60721) |
| Maks. dop. wilgotność powietrza (praca) | ≤ 95 % (przy 25 °C, bez kondensacji) |
| Udar | 18 ms, 30g, w każdym kierunku przestrzeni (według normy IEC 60068-2-27) |
| Drgania (praca) | 2,3g |

Normy i przepisy

Bardzo niskie napięcie PELV

| | |
|------------------|-----------------------------|
| Oznaczenie normy | Bardzo niskie napięcie PELV |
| Normy/przepisy | IEC 61010-1 (SELV) |
| | IEC 61010-2-201 (PELV) |

QUINT4-UPS/24DC/24DC/40/EC - Zasilacz bezprzerwowy



2907081

<https://www.phoenixcontact.com/pl/produkty/2907081>

Dopuszczenia

Dopuszczenie UL

| | |
|------------|---------------------------|
| Oznaczenie | UL/C-UL Listed UL 61010-1 |
|------------|---------------------------|

Dopuszczenie UL

| | |
|------------|-------------------------------|
| Oznaczenie | UL/C-UL Listed UL 61010-2-201 |
|------------|-------------------------------|

Dopuszczenie UL

| | |
|------------|---|
| Oznaczenie | UL/C-UL Listed ANSI/ISA-12.12.01 Class I, Division 2, Groups A, B, C, D T4 (Hazardous Location) |
|------------|---|

CSA

| | |
|------------|------------------------------|
| Oznaczenie | CAN/CSA-C22.2 No. 61010-1-12 |
|------------|------------------------------|

CSA

| | |
|------------|-------------------------|
| Oznaczenie | CAN/CSA-IEC 61010-2-201 |
|------------|-------------------------|

CSA

| | |
|------------|--|
| Oznaczenie | CAN/CSA-C22.2 No. 213 Class I, Division 2, Groups A, B, C, D T4 (Hazardous Location) |
|------------|--|

CB Scheme

| | |
|------------|-----------------|
| Oznaczenie | IEC 61010-1 |
| | IEC 61010-2-201 |

DNV

| | |
|------------|--|
| Oznaczenie | Class Guideline DNVGL-CG-0339 |
| Informacja | Location classes: Temperature D (see Application/Limitation), Humidity B, Vibration A/C, EMC B |

Dane dotyczące kompatybilności elektromagnetycznej

| | |
|---|---|
| Dyrektywa dot. urządzeń niskiego nap. | Zgodność z dyrektywą dot. urz. niskiego nap. 2014/35/WE |
| Wymagania dotyczące emisji zakłóceń elektromagnetycznych | EN 61000-6-3 |
| | EN 61000-6-4 |
| Wymagania dotyczące odporności na zakłócenia elektromagnetyczne | EN 61000-6-1 |
| | EN 61000-6-2 |
| Odporność na zakłócenia | Odporność na zakłócenia elektromagnetyczne wg EN 61000-6-1 (środowisko mieszkalne), EN 61000-6-2 (środowisko przemysłowe) i EN 61000-6-5 (środowisko elektrowni i stacji elektroenergetycznej, strefa), IEC/EN 61850-3 (zasilanie) |
| Kompatybilność elektromagnetyczna | Zgodność z dyrektywą EMC 2014/30/UE |
| Emisja zakłóceń | Uzupełniająca norma podstawowa EN 61000-6-5 (odporność na zakłócenia w środowisku elektrowni), IEC/EN 61850-3 (zasilanie) |

Wyładowanie elektrostatyczne

| | |
|----------------|--------------|
| Normy/przepisy | EN 61000-4-2 |
|----------------|--------------|

Wyładowanie elektrostatyczne

| | |
|---------------------|--------------------------|
| Wyładowanie stykowe | 8 kV (Poziom kontroli 4) |
|---------------------|--------------------------|

QUINT4-UPS/24DC/24DC/40/EC - Zasilacz bezprzerwowy



2907081

<https://www.phoenixcontact.com/pl/produkty/2907081>

| | |
|------------------------|---------------------------|
| Wyładowanie powietrzne | 15 kV (Poziom kontroli 4) |
| Uwaga | Kryterium B |

Pole elektromagnetyczne wysokiej częstotliwości

| | |
|----------------|--------------|
| Normy/przepisy | EN 61000-4-3 |
|----------------|--------------|

Pole elektromagnetyczne wysokiej częstotliwości

| | |
|----------------------------|----------------------------|
| Zakres częstotliwości | 80 MHz ... 1 GHz |
| Natężenie pola kontrolnego | 20 V/m (Poziom kontroli 3) |
| Zakres częstotliwości | 1 GHz ... 6 GHz |
| Natężenie pola kontrolnego | 10 V/m (Poziom kontroli 3) |
| Zakres częstotliwości | 1 GHz ... 6 GHz |
| Natężenie pola kontrolnego | 10 V/m (Poziom kontroli 3) |
| Uwaga | Kryterium A |

Szybkie stany przejściowe (burst)

| | |
|----------------|--------------|
| Normy/przepisy | EN 61000-4-4 |
|----------------|--------------|

Szybkie stany przejściowe (burst)

| | |
|---------|---|
| Wejście | 4 kV (Poziom kontroli 4 - niesymetryczny) |
| wyjście | 4 kV (Poziom kontroli 4 - niesymetryczny) |
| Sygnal | 4 kV (Poziom kontroli 4 - niesymetryczny) |
| Uwaga | Kryterium B |

Zakłócenia impulsowe udarowe (surge)

| | |
|----------------|--------------|
| Normy/przepisy | EN 61000-4-5 |
|----------------|--------------|

Zakłócenia impulsowe udarowe (surge)

| | |
|---------|---|
| Wejście | 1 kV (Poziom kontroli 3 - symetryczny) |
| | 2 kV (Poziom kontroli 3 - niesymetryczny) |
| wyjście | 1 kV (Poziom kontroli 3 - symetryczny) |
| | 2 kV (Poziom kontroli 3 - niesymetryczny) |
| Sygnal | 1 kV (Poziom kontroli 2 - niesymetryczny) |
| Uwaga | Kryterium B |

Wpływ zaburzeń przewodzonych

| | |
|----------------|--------------|
| Normy/przepisy | EN 61000-4-6 |
|----------------|--------------|

Wpływ zaburzeń przewodzonych

| | |
|-----------------------|--------------------------|
| E/A/S | niesymetryczne |
| Zakres częstotliwości | 0,15 MHz ... 80 MHz |
| Uwaga | Kryterium A |
| Napięcie | 10 V (Poziom kontroli 3) |

Pole magnetyczne o częstotliwości energetycznej

| | |
|----------------|--------------|
| Normy/przepisy | EN 61000-4-8 |
| Częstotliwość | 16,67 Hz |
| | 50 Hz |

QUINT4-UPS/24DC/24DC/40/EC - Zasilacz bezprzerwowy



2907081

<https://www.phoenixcontact.com/pl/produkty/2907081>

| | |
|----------------------------|-----------------|
| | 60 Hz |
| Natężenie pola kontrolnego | 100 A/m |
| Tekst dodatkowy | 60 s |
| Uwaga | Kryterium A |
| Częstotliwość | 50 Hz |
| | 60 Hz |
| Zakres częstotliwości | 50 Hz ... 60 Hz |
| Natężenie pola kontrolnego | 1 kA/m |
| Tekst dodatkowy | 3 s |
| Częstotliwość | 0 Hz |
| Natężenie pola kontrolnego | 300 A/m |
| Tekst dodatkowy | DC, 60 s |

Kryteria

| | |
|-------------|---|
| Kryterium A | Normalny wskaźnik roboczy w zakresie ustalonych granic. |
| Kryterium B | Przejściowe zakłócenie wskaźnika roboczego jest samodzielnie korygowane przez urządzenie. |

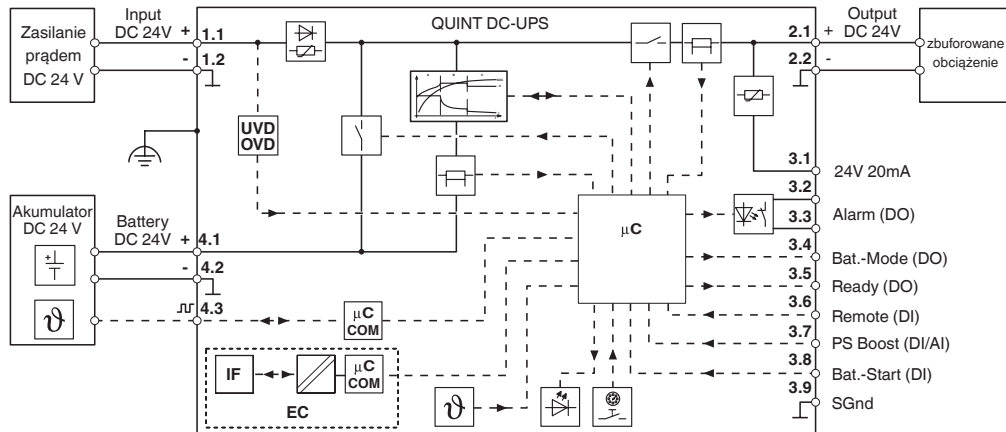
QUINT4-UPS/24DC/24DC/40/EC - Zasilacz bezprzerwowy

2907081

<https://www.phoenixcontact.com/pl/produkty/2907081>

Rysunki

Schemat blokowy



Schemat blokowy

QUINT4-UPS/24DC/24DC/40/EC - Zasilacz bezprzerwowy



2907081

<https://www.phoenixcontact.com/pl/produkty/2907081>

Dopuszczenia

To download certificates, visit the product detail page: <https://www.phoenixcontact.com/pl/produkty/2907081>



EAC

ID dopuszczenia: RU S-DE.BL08.W.00764



UL Listed

ID dopuszczenia: FILE E 123528



cUL Listed

ID dopuszczenia: FILE E 123528



EAC

ID dopuszczenia: RU-DE.B.00184/20

DNV

ID dopuszczenia: TAA00002K4



KC

ID dopuszczenia: R-R-PCK-2907081



LR

ID dopuszczenia: LR21417906TA



NK

ID dopuszczenia: TA22372M



BV

ID dopuszczenia: 69394/A0 BV



RINA

ID dopuszczenia: ELE382621XG

ABS

ID dopuszczenia: 21-2174010-PDA

QUINT4-UPS/24DC/24DC/40/EC - Zasilacz bezprzerwowy



2907081

<https://www.phoenixcontact.com/pl/produkty/2907081>



cUL Listed

ID dopuszczenia: FILE E 199827



UL Listed

ID dopuszczenia: FILE E 199827

cULus Listed

cULus Listed

QUINT4-UPS/24DC/24DC/40/EC - Zasilacz bezprzerwowy



2907081

<https://www.phoenixcontact.com/pl/produkty/2907081>

Klasyfikacje

ECLASS

| | |
|-------------|----------|
| ECLASS-11.0 | 27040705 |
| ECLASS-12.0 | 27040705 |
| ECLASS-13.0 | 27040705 |

ETIM

| | |
|----------|----------|
| ETIM 9.0 | EC000382 |
|----------|----------|

UNSPSC

| | |
|-------------|----------|
| UNSPSC 21.0 | 39121000 |
|-------------|----------|

QUINT4-UPS/24DC/24DC/40/EC - Zasilacz bezprzerwowy



2907081

<https://www.phoenixcontact.com/pl/produkty/2907081>

Environmental product compliance

EU RoHS

| | |
|---------------------------------------|--------------|
| Spełnia wymagania dyrektywy RoHS | Tak |
| zwolnienia/wyłączenia, o ile są znane | 7(a), 7(c)-I |

China RoHS

| | |
|--|--|
| Environment friendly use period (EFUP) | EFUP-25 |
| | Tabela deklaracji zgodnie z chińskimi przepisami RoHS dla danego artykułu jest dostępna w materiałach do pobrania na stronie artykułu w punkcie „Deklaracja producenta”. Dla wszystkich artykułów z EFUP-E tabela deklaracji zgodnie z chińskimi przepisami RoHS nie jest potrzebna i nie jest wystawiana. |

EU REACH SVHC

| | |
|---|-------------------------|
| Informacja o substancji z listy kandydackiej REACH (nr CAS) | Lead(nr CAS: 7439-92-1) |
|---|-------------------------|

QUINT4-UPS/24DC/24DC/40/EC - Zasilacz bezprzerwowy



2907081

<https://www.phoenixcontact.com/pl/produkty/2907081>

Akcesoria

UPS-BAT/PB/24DC/7AH - Moduł akumulatorów

1274118

<https://www.phoenixcontact.com/pl/produkty/1274118>



Moduł akumulatorów, VRLA-AGM, 24 V DC, 7 Ah, Automatyczne wykrywanie i komunikacja z QUINT UPS-IQ

UPS-BAT/PB/24DC/12AH - Moduł akumulatorów

1274119

<https://www.phoenixcontact.com/pl/produkty/1274119>



Moduł akumulatorów, VRLA-AGM, 24 V DC, 12 Ah, Automatyczne wykrywanie i komunikacja z QUINT UPS-IQ

QUINT4-UPS/24DC/24DC/40/EC - Zasilacz bezprzerwowy



2907081

<https://www.phoenixcontact.com/pl/produkty/2907081>

UPS-BAT/PB/24DC/20AH - Moduł akumulatorów

1348516

<https://www.phoenixcontact.com/pl/produkty/1348516>



Moduł akumulatorów, VRLA-AGM, 24 V DC, 20 Ah, Automatyczne wykrywanie i komunikacja z QUINT UPS-IQ

UPS-BAT/PB/24DC/40AH - Moduł akumulatorów

1354641

<https://www.phoenixcontact.com/pl/produkty/1354641>



Moduł akumulatorów, VRLA-AGM, 24 V DC, 40 Ah, Automatyczne wykrywanie i komunikacja z QUINT UPS-IQ

QUINT4-UPS/24DC/24DC/40/EC - Zasilacz bezprzerwowy



2907081

<https://www.phoenixcontact.com/pl/produkty/2907081>

UPS-BAT/LI/24DC/128WH - Moduł akumulatorów

1396415

<https://www.phoenixcontact.com/pl/produkty/1396415>



Moduł akumulatorów, Lithium-Ion (LiFePO₄), 24 V DC, 128 Wh. Do stosowania z QUINT-UPS dla temperatur otoczenia (ładowanie) 0 °C ... 60 °C oraz maksymalnego prądu ładowania 5 A. Dla ładowania poniżej 0 °C proszę zwrócić uwagę na dopuszczalne UPS V/C Level.

UPS-BAT/VRLA-WTR/24DC/13AH - Moduł akumulatorów

2320416

<https://www.phoenixcontact.com/pl/produkty/2320416>



Moduł akumulatorowy, ołowiowy AGM, technologia VRLA 24 V DC, 13 Ah, wymiana akumulatora bez narzędzi, automatyczna detekcja i komunikacja z QUINT UPS-IQ

QUINT4-UPS/24DC/24DC/40/EC - Zasilacz bezprzerwowy



2907081

<https://www.phoenixcontact.com/pl/produkty/2907081>

UPS-BAT/VRLA-WTR/24DC/26AH - Moduł akumulatorów

2320429

<https://www.phoenixcontact.com/pl/produkty/2320429>

Moduł akumulatorowy, ołowiowy AGM, technologia VRLA 24 V DC, 26 Ah, wymiana akumulatora bez narzędzi, automatyczna detekcja i komunikacja z QUINT UPS-IQ



Phoenix Contact 2024 © - Wszelkie prawa zastrzeżone

<https://www.phoenixcontact.com>

PHOENIX CONTACT Sp. z o.o.
ul. Bierutowska 57-59, Budynek nr 3/A
51-317 Wrocław
71/ 39 80 410
pxcpl@phoenixcontact.pl