

STEP-UPS/24DC/24DC/3/46WH - Zasilacz bezprzerwowy



1081430

<https://www.phoenixcontact.com/pl/produkty/1081430>

Dane zawarte w tym dokumencie PDF zostały wygenerowane z naszego katalogu online. Kompletne dane znajdują się w dokumentacji użytkownika. Obowiązują ogólne warunki użytkowania dla materiałów pobieranych.



Zasilacz bezprzerwowy UPS z wbudowanym modułem akumulatora. Moduł akumulatorowy STEP-BAT/LI-ION/18.5DC/46WH można zamówić oddzielnie.

Opis produktu

Moduły UPS ze zintegrowaną baterią zajmują wyjątkowo mało miejsca: moduł UPS i bateria są połączone w jednej obudowie. Wystarczy podłączyć tylko zasilacz.

Korzyści

- Stabilne zasilanie wrażliwych urządzeń dzięki regulowanemu napięciu wyjściowemu
- Bezpieczeństwo dzięki wbudowanej układowi ochronnemu i monitorowaniu temperatury zasobnika energii
- Szybka i łatwa instalacja dzięki zintegrowanemu akumulatorowi
- Zakończenie trybu bateryjnego przez zestyk komunikacji zdalnej
- Elastyczny montaż zatrzaskowy na szynie DIN lub przykręcenie do płaskiej powierzchni

Dane handlowe

Numer artykułu	1081430
Jednostka opakowania	1 Szt.
Minimalne zamówienie	1 Szt.
Klucz sprzedaży	CMUS43
Klucz produktu	CMUS43
Strona katalogu	Strona 348 (C-4-2019)
GTIN	4055626807850
Waga jednej sztuki (z opakowaniem)	663 g
Waga jednej sztuki (bez opakowania)	532 g
Numer taryfy celnej	85371091
Kraj pochodzenia	DE

STEP-UPS/24DC/24DC/3/46WH - Zasilacz bezprzerwowy



1081430

<https://www.phoenixcontact.com/pl/produkty/1081430>

Dane techniczne

Wskazówki

Informacje ogólne

Informacje o akumulatorze	Ten produkt zawiera akumulator o ograniczonym okresie trwałości, który należy ładować co kilka miesięcy. Na opakowaniu produktu znajduje się etykieta informująca o konieczności uruchomienia lub doładowania akumulatora. Ogólny okres trwałości można znaleźć w części Dane techniczne w punkcie „Ostatnie uruchomienie”.
---------------------------	---

Dane wejściowe

Tryb DC

Napięcie wejściowe	24 V DC
Zakres napięcia wejściowego	22,5 V DC ... 29,5 V DC
Rodzaj napięcia zasilania	DC
Czas podtrzymania	90 min. (1 A) 45 min. (2 A) 30 min. (3 A) 22 min. (4 A)
Przełącznik obrotowy	Serwis ∞ 5 min 10 min 20 min
Pobór prądu	4,7 A (maks.) < 30 mA (Praca bez obciążenia) < 0,5 A (Proces ładowania (ICharge = maks., IOut = 0))
Próg włączania stały	< 22,5 V
Próg włączania zmienny	1 V / 1 s
Czas załączenia typowo	< 0,5 s
Bezpiecznik na wejściu	7 A (zwłoczny, wewnętrzny)

Dane wyjściowe

Sprawność	> 98 % (przy naładowanym akumulatorze) > 95 % (Zasilanie z akumulatora)
napięcie wyjścia znamionowe	24 V DC
Znamionowy prąd wyjściowy (I _N)	3 A (0 °C ... 40 °C)
Ograniczenie prądu wyjściowego	W trybie sieciowym zgodnie z ograniczeniem prądu > 4 A (Zasilanie z akumulatora)
POWER BOOST (I _{Boost})	4 A (0 °C ... 35 °C)
Czas obejścia	900 s
Obniżenie parametrów znamionowych	35 °C ... 40 °C (5 %/K)
Moc wyjściowa	72 W

STEP-UPS/24DC/24DC/3/46WH - Zasilacz bezprzerwowy



1081430

<https://www.phoenixcontact.com/pl/produkty/1081430>

Straty mocy	0,6 W (Praca bez obciążenia)
	2 W (Obciążenie znamionowe)
	4,4 W (I_{max})
	1,1 W (Praca bez obciążenia)
	3,8 W (Obciążenie znamionowe)
	10 W (I_{max})
możliwość łączenia szeregowego	nie

Tryb sieciowy

napięcie wyjścia znamionowe	24 V DC
Zakres napięcia wyjściowego	$U_{Out} = U_{In} - 0,3 \text{ V DC}$
Znamionowy prąd wyjściowy (I_N)	3 A (0 °C ... 40 °C)

Tryb akumulatorowy

napięcie wyjścia znamionowe	24 V DC
Zakres napięcia wyjściowego	23 V DC ... 26,5 V DC ()
Znamionowy prąd wyjściowy (I_N)	3 A (0 °C ... 40 °C)

Sygnal: Alarm

Opis wyjścia	Tranzystor
--------------	------------

Sygnal: Battery Charge

Opis wyjścia	Tranzystor
--------------	------------

Sygnal: Battery Mode

Opis wyjścia	Tranzystor
--------------	------------

Zasobnik energii

Napięcie znamionowe U_N	18,5 V DC
Napięcie końcowe	18,5 V DC ... 21 V DC
Prąd ładowania	0,4 A
pojemność znamionowa	46 Wh
Czas ładowania	maks. 5,5 h
Ochr. przed kompl. rozład.	< 15 V DC
Najpóźniejsze uruchomienie (tylko akumulator)	12 miesiące (25 °C)
Akumul. technologia	Litowo-jonowy
medium magazynujące	Litowo-jonowy
Badanie występowania baterii (cykliczne)	60 s
Badanie jakości akumulatora	tak, przy każdym ładowaniu i cyklicznie raz w miesiącu
Technologia IQ	nie

Dane przyłączeniowe

Wejście

Rodzaj przyłącza	Przyłącze śrubowe
minimalny przekrój przewodu sztywnego	0,2 mm ²
maksymalny przekrój przewodu sztywnego	2,5 mm ²

STEP-UPS/24DC/24DC/3/46WH - Zasilacz bezprzerwowy



1081430

<https://www.phoenixcontact.com/pl/produkty/1081430>

Minimalny przekrój przewodu elastycznego	0,2 mm ²
Maksymalny przekrój przewodu elastycznego	2,5 mm ²
Przewód jednożyłowy/punkt zaciskowy, linka z tulejką z izolacją z tworzywa sztucznego min.	0,2 mm ²
Przewód jednożyłowy/punkt zaciskowy, linka z tulejką z izolacją z tworzywa sztucznego maks.	2,5 mm ²
Przewód jednożyłowy/punkt zaciskowy, linka z tulejką bez izolacji z tworzywa sztucznego min.	0,2 mm ²
Przewód jednożyłowy/punkt zaciskowy, linka z tulejką bez izolacji z tworzywa sztucznego maks.	2,5 mm ²
Przekrój przewodu AWG min.	24
Przekrój przewodu AWG max.	12
Długość usuwanej izolacji	6,5 mm
Gwint śruby	M3
Min. moment obrotowy dokręcania	0,5 Nm
Maks. moment obrotowy dokręcania	0,6 Nm

Wyjście

Rodzaj przyłącza	Przyłącze śrubowe
minimalny przekrój przewodu sztywnego	0,2 mm ²
maksymalny przekrój przewodu sztywnego	2,5 mm ²
Minimalny przekrój przewodu elastycznego	0,2 mm ²
Maksymalny przekrój przewodu elastycznego	2,5 mm ²
Przewód jednożyłowy/punkt zaciskowy, linka z tulejką z izolacją z tworzywa sztucznego min.	0,2 mm ²
Przewód jednożyłowy/punkt zaciskowy, linka z tulejką z izolacją z tworzywa sztucznego maks.	2,5 mm ²
Przewód jednożyłowy/punkt zaciskowy, linka z tulejką bez izolacji z tworzywa sztucznego min.	0,2 mm ²
Przewód jednożyłowy/punkt zaciskowy, linka z tulejką bez izolacji z tworzywa sztucznego maks.	2,5 mm ²
Przekrój przewodu AWG min.	24
Przekrój przewodu AWG max.	12
Długość usuwanej izolacji	6,5 mm
Gwint śruby	M3
Min. moment obrotowy dokręcania	0,5 Nm
Maks. moment obrotowy dokręcania	0,6 Nm

Sygnal

minimalny przekrój przewodu sztywnego	0,2 mm ²
maksymalny przekrój przewodu sztywnego	2,5 mm ²
Minimalny przekrój przewodu elastycznego	0,2 mm ²
Maksymalny przekrój przewodu elastycznego	2,5 mm ²
Przewód jednożyłowy/punkt zaciskowy, linka z tulejką z izolacją z tworzywa sztucznego min.	0,2 mm ²
Przewód jednożyłowy/punkt zaciskowy, linka z tulejką z izolacją z tworzywa sztucznego maks.	2,5 mm ²
Przewód jednożyłowy/punkt zaciskowy, linka z tulejką bez izolacji	0,2 mm ²

STEP-UPS/24DC/24DC/3/46WH - Zasilacz bezprzerwowy



1081430

<https://www.phoenixcontact.com/pl/produkty/1081430>

z tworzywa sztucznego min.	
Przewód jednożyłowy/punkt zaciskowy, linka z tulejką bez izolacji z tworzywa sztucznego maks.	2,5 mm ²
Przekrój przewodu AWG min.	24
Przekrój przewodu AWG max.	12
Długość usuwanej izolacji	6,5 mm
Gwint śruby	M3
Min. moment obrotowy dokręcania	0,5 Nm
Maks. moment obrotowy dokręcania	0,6 Nm

Sygnalizacja

Sposoby sygnalizacji	LED
----------------------	-----

Wyjście sygnałowe

Oznaczenie sygnalizacji	Power In OK
Wskaźnik stanu	LED
Wskazówka dot. wskaźnika stanu	statycznie zał.

Wyjście sygnałowe: wyjście

Oznaczenie sygnalizacji	Alarm
Wskaźnik stanu	LED
Wskazówka dot. wskaźnika stanu	statycznie zał.

Wyjście sygnałowe: wyjście

Oznaczenie sygnalizacji	Battery Charge
Wskaźnik stanu	LED
Wskazówka dot. wskaźnika stanu	miga

Wyjście sygnałowe: wyjście

Oznaczenie sygnalizacji	Battery Mode
Wskaźnik stanu	LED
Wskazówka dot. wskaźnika stanu	statycznie zał.

Wyjście sygnałowe

Oznaczenie sygnalizacji	Overload
Wskaźnik stanu	LED
Wskazówka dot. wskaźnika stanu	miga

Wyjście sygnałowe

Oznaczenie sygnalizacji	Service/Battery Error
Wskaźnik stanu	LED
Wskazówka dot. wskaźnika stanu	miga

Właściwości produktu

Typ produktu	UPS DC z wbudowaną baterią
Rodzina produktów	UPS STEP - UPS z wbudowaną baterią
Technologia IQ	nie

STEP-UPS/24DC/24DC/3/46WH - Zasilacz bezprzerwowy



1081430

<https://www.phoenixcontact.com/pl/produkty/1081430>

MTBF (IEC 61709, SN 29500)	> 1401000 h (40 °C)
----------------------------	---------------------

Właściwości izolacji

Klasa ochrony	III
Stopień zabrudzenia	2

Wymiary

Szerokość	108 mm
Wysokość	90 mm
Głębokość	71 mm

Wymiary montażowe

Odstęp montażu prawo/lewo	0 mm / 0 mm
Odstęp montażu góra/dół	30 mm / 30 mm

Montaż

Sposób montażu	Montaż na szynie montażowej
Informacja montażowa	Ustawienie w rzędzie: poziomo 0 mm, pionowo 50 mm
Pozycja montażu	Szyna DIN pozioma NS 35, EN 60715

Dane materiału

Materiał obudowy	Tworzywo sztuczne
Materiał obudowy	Poliwęglan
Wersja obudowy	Tworzywo sztuczne
Materiał nóżki mocującej	POM (Polyoxymethylene)

Warunki środowiskowe i żywotność

Warunki otoczenia

Stopień ochrony	IP20
Temperatura otoczenia (praca)	0 °C ... 40 °C
Temperatura otoczenia (składowanie/transport)	-20 °C ... 45 °C
Wys. zastosowania	maks. 2000 m
Maks. dop. wilgotność powietrza (praca)	≤ 95 % (przy 25 °C, bez kondensacji)
Udar	18 ms, 30g, w każdym kierunku przestrzeni (według normy IEC 60068-2-27)
Drgania (praca)	< 15 Hz, amplituda ±2,5 mm (wg normy IEC 60068-2-6) 15 Hz ... 150 Hz, 2,3g, 90 min.

Normy i przepisy

Normatywne wyposażenie urządzeń elektronicznych w elektroniczne środki techniczne	EN 50178/VDE 0160 (PELV)
normatywne bezpieczeństwo elektryczne	IEC 62368-1 (SELV)

Dopuszczenia

świadczenia kwalifikacji UL	UL/C-UL Listed UL 508 UL/C-UL Recognized UL 60950-1
-----------------------------	--

STEP-UPS/24DC/24DC/3/46WH - Zasilacz bezprzerwowy



1081430

<https://www.phoenixcontact.com/pl/produkty/1081430>

Dane dotyczące kompatybilności elektromagnetycznej

Wymagania dotyczące odporności na zakłócenia elektromagnetyczne	EN 61000-6-2
Kompatybilność elektromagnetyczna	Zgodność z dyrektywą EMC 2014/30/UE

Wyładowanie elektrostatyczne

Normy/przepisy	EN 61000-4-2
----------------	--------------

Wyładowanie elektrostatyczne

Wyładowanie stykowe	6 kV (Poziom kontroli 3)
Wyładowanie powietrzne	8 kV (Poziom kontroli 3)
Uwaga	Kryterium A

Pole elektromagnetyczne wysokiej częstotliwości

Normy/przepisy	EN 61000-4-3
----------------	--------------

Pole elektromagnetyczne wysokiej częstotliwości

Zakres częstotliwości	80 MHz ... 1 GHz
Natężenie pola kontrolnego	10 V/m (Poziom kontroli 3)
Zakres częstotliwości	1 GHz ... 6 GHz
Natężenie pola kontrolnego	10 V/m (Poziom kontroli 3)
Uwaga	Kryterium A

Szybkie stany przejściowe (burst)

Normy/przepisy	EN 61000-4-4
----------------	--------------

Szybkie stany przejściowe (burst)

Wejście	2 kV (Poziom kontroli 3 - niesymetryczny)
wyjście	2 kV (Poziom kontroli 3 - niesymetryczny)
Sygnal	2 kV (Poziom kontroli 4 - niesymetryczny)
Uwaga	Kryterium A

Zakłócenia impulsowe udarowe (surge)

Normy/przepisy	EN 61000-4-5
----------------	--------------

Zakłócenia impulsowe udarowe (surge)

Wejście	0,5 kV (Poziom kontroli 1 - symetryczny)
	0,5 kV (Poziom kontroli 1 - niesymetryczny)
wyjście	0,5 kV (Poziom kontroli 1 - symetryczny)
	0,5 kV (Poziom kontroli 1 - niesymetryczny)
Sygnal	1 kV (Poziom kontroli 2 - niesymetryczny)
Uwaga	Kryterium B

Wpływ zaburzeń przewodzonych

Normy/przepisy	EN 61000-4-6
----------------	--------------

Wpływ zaburzeń przewodzonych

E/A/S	niesymetryczne
-------	----------------

STEP-UPS/24DC/24DC/3/46WH - Zasilacz bezprzerwowy



1081430

<https://www.phoenixcontact.com/pl/produkty/1081430>

Zakres częstotliwości	0,15 MHz ... 80 MHz
Uwaga	Kryterium A
Napięcie	10 V (Poziom kontroli 3)

Emisja zakłóceń

Normy/przepisy	EN 61000-6-3
Napięcie zakłóceń radiowych według EN 55011	EN 55011 (EN 55022) Klasa B Obszar stosowania: przemysł i sfera mieszkaniowa
Promieniowanie zakłóceń radiowych według EN 55011	EN 55011 (EN 55022) Klasa B Obszar stosowania: przemysł i sfera mieszkaniowa

Kryteria

Kryterium A	Normalny wskaźnik roboczy w zakresie ustalonych granic.
Kryterium B	Przejściowe zakłócenie wskaźnika roboczego jest samodzielnie korygowane przez urządzenie.

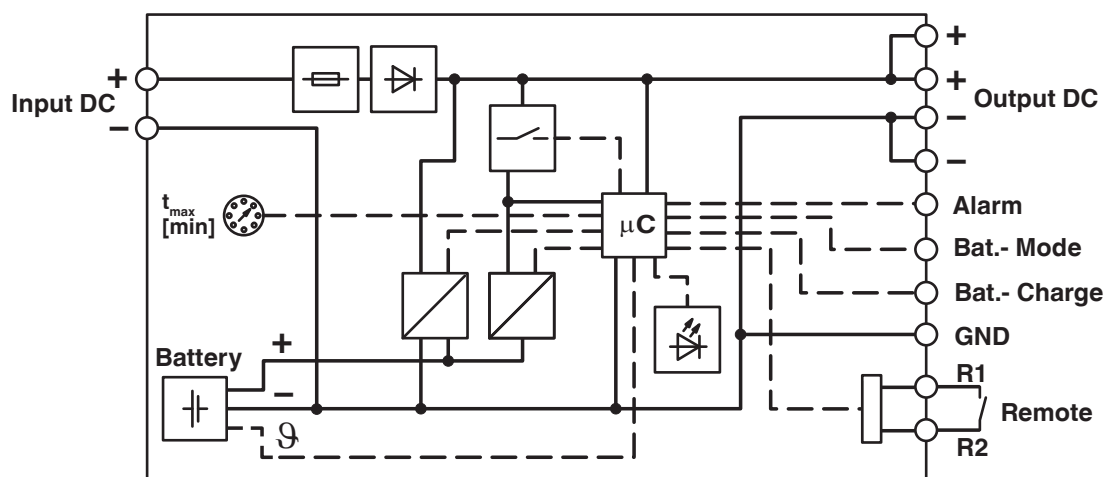
STEP-UPS/24DC/24DC/3/46WH - Zasilacz bezprzerwow

1081430

<https://www.phoenixcontact.com/pl/produkty/1081430>

Rysunki

Schemat blokowy



Schemat blokowy

STEP-UPS/24DC/24DC/3/46WH - Zasilacz bezprzerwowy



1081430

<https://www.phoenixcontact.com/pl/produkty/1081430>

Dopuszczenia

To download certificates, visit the product detail page: <https://www.phoenixcontact.com/pl/produkty/1081430>



cULus Listed

ID dopuszczenia: FILE E 214596



cULus Listed

ID dopuszczenia: FILE E 123528



EAC

ID dopuszczenia: RU S-DE.BL08.W.00764



KC

ID dopuszczenia: R-R-PCK-1081430



IECEE CB Scheme

ID dopuszczenia: DE/PTZ/0121

STEP-UPS/24DC/24DC/3/46WH - Zasilacz bezprzerwowy



1081430

<https://www.phoenixcontact.com/pl/produkty/1081430>

Klasyfikacje

ECLASS

ECLASS-11.0	27040705
ECLASS-13.0	27040705
ECLASS-12.0	27040705

ETIM

ETIM 9.0	EC000382
----------	----------

UNSPSC

UNSPSC 21.0	39121000
-------------	----------

STEP-UPS/24DC/24DC/3/46WH - Zasilacz bezprzerwowy



1081430

<https://www.phoenixcontact.com/pl/produkty/1081430>

Environmental product compliance

EU RoHS

Spełnia wymagania dyrektywy RoHS	Tak
zwolnienia/wyłączenia, o ile są znane	6(c), 7(c)-I

China RoHS

Environment friendly use period (EFUP)	EFUP-25
	Tabela deklaracji zgodnie z chińskimi przepisami RoHS dla danego artykułu jest dostępna w materiałach do pobrania na stronie artykułu w punkcie „Deklaracja producenta”. Dla wszystkich artykułów z EFUP-E tabela deklaracji zgodnie z chińskimi przepisami RoHS nie jest potrzebna i nie jest wystawiana.

EU REACH SVHC

Informacja o substancji z listy kandydackiej REACH (nr CAS)	Lead(nr CAS: 7439-92-1)
SCIP	95873f77-72b3-4b8a-a0a5-4fc13d820fff

STEP-UPS/24DC/24DC/3/46WH - Zasilacz bezprzerwowy



1081430

<https://www.phoenixcontact.com/pl/produkty/1081430>

Akcesoria

STEP-BAT/LI-ION/18.5DC/46WH - Moduł akumulatorów

1081355

<https://www.phoenixcontact.com/pl/produkty/1081355>

Moduł akumulatora, litowo-jonowy, 18,5 V DC, 46 Wh



STEP-PS/ 1AC/24DC/4.2 - Zasilacz

2868664

<https://www.phoenixcontact.com/pl/produkty/2868664>

Zasilacz STEP POWER taktowany w obwodzie pierwotnym do montażu na szynie nośnej, wejście: 1-fazowe, wyjście: 24 V DC/4,2 A



STEP-UPS/24DC/24DC/3/46WH - Zasilacz bezprzerwowy



1081430

<https://www.phoenixcontact.com/pl/produkty/1081430>

STEP3-PS/1AC/24DC/4/PT - Zasilacz

1140066

<https://www.phoenixcontact.com/pl/produkty/1140066>



Zasilacze taktowane w obwodzie pierwotnym, STEP POWER, zaciski Push-in,
Montaż na szynie DIN i bezpośredni, wejście: 1-fazowy, wyjście: 24 V DC / 4 A,
regulacja w zakresie 22 V DC ... 27 V DC

STEP3-PS/1AC/24DC/5/PT - Zasilacz

1088478

<https://www.phoenixcontact.com/pl/produkty/1088478>



Zasilacze taktowane w obwodzie pierwotnym, STEP POWER, zaciski Push-in,
Montaż na szynie DIN i bezpośredni, wejście: 1-fazowy, wyjście: 24 V DC / 5 A,
regulacja w zakresie 22 V DC ... 27 V DC

Phoenix Contact 2024 © - Wszelkie prawa zastrzeżone
<https://www.phoenixcontact.com>

PHOENIX CONTACT Sp. z o.o.
ul. Bierutowska 57-59, Budynek nr 3/A
51-317 Wrocław
71/ 39 80 410
pxcpl@phoenixcontact.pl