

MINI-DC-UPS/12DC/4 - Zasilacz bezprzerwowy



2866598

<https://www.phoenixcontact.com/pl/produkty/2866598>

Dane zawarte w tym dokumencie PDF zostały wygenerowane z naszego katalogu online. Kompletne dane znajdują się w dokumentacji użytkownika. Obowiązują ogólne warunki użytkowania dla materiałów pobieranych.



Zasilacz bezprzerwowy UPS ze zintegrowanym zasilaczem, 4A, w kombinacji z MINI-BAT/12/DC 1.6 Ah lub 2.6 Ah

Opis produktu

Moduły UPS MINI z wbudowanym zasilaczem są bardzo kompaktowym rozwiązaniem: moduł UPS i zasilacz są zintegrowane w jednej obudowie. Do skompletowania systemu UPS jest potrzebny jedynie zasobnik energii.

Zasobniki energii w technologii ołowiowej AGM umożliwiają czasy podtrzymania do 2 godzin przy obciążeniu znamionowym i napięciu wyjściowym 24 V DC lub 12 V DC.

Korzyści

- Wysoka niezawodność eksploatacyjna – liczne funkcje sygnalizacji oraz ładowanie akumulatora w zależności od temperatury
- Szybka instalacja – minimalne nakłady na okablowanie – złącza wtykowe COMBICON zapewniają łatwe przyłączenie

Dane handlowe

Numer artykułu	2866598
Jednostka opakowania	1 Szt.
Minimalne zamówienie	1 Szt.
Klucz sprzedaży	CMUM12
Klucz produktu	CMUM12
Strona katalogu	Strona 350 (C-4-2019)
GTIN	4046356418522
Waga jednej sztuki (z opakowaniem)	494 g
Waga jednej sztuki (bez opakowania)	491 g
Numer taryfy celnej	85371091
Kraj pochodzenia	CN

MINI-DC-UPS/12DC/4 - Zasilacz bezprzerwowy



2866598

<https://www.phoenixcontact.com/pl/produkty/2866598>

Dane techniczne

Dane wejściowe

Tryb DC

Napięcie wejściowe	12 V DC
Zakres napięcia wejściowego	100 V DC ... 350 V DC (UL508: 100...250 V DC)
Rodzaj napięcia zasilania	DC
udar przy załączaniu	< 34 A
Całka prądu rozruchowego (I^2t)	< 1,1 A ² s
Czas podtrzymania zasilania	patrz diagram
Czas podtrzymania	20 min. (4 A)
Przełącznik obrotowy	możliwość ustawienia: 0,5 min; 1 min; 2 min; 3 min; 5 min; 10 min; 15 min; 20 min; 30 min; trwale
Pobór prądu	0,5 A 0,65 A (230 V AC) 1,15 A 1,35 A (120 V AC)
Układ ochronny	Warystor
współczynnik mocy (cos fi)	ok. 0,5
Czas załączenia typowo	100 ms
Bezpiecznik na wejściu	3,15 A (zwłoczny, wewnętrzny)
Dopuszczalne zabezpieczenie wstępne	B6 B10 B16
Wybór odpowiedniego bezpiecznika dla ochrony wejściowej	6 A ... 16 A (Charakterystyka B, C, D, K)

Tryb AC

Zakres znamionowego napięcia wejściowego	100 V AC ... 240 V AC
Zakres napięcia wejściowego	85 V AC ... 264 V AC
Rodzaj napięcia zasilania	AC

Dane wyjściowe

Sprawność	> 82 %
napięcie wyjścia znamionowe	12 V DC (Napięcie wejściowe AC: 10 bis 16 V DC, brak napięcia wejściowego AC: 13,6 do 9,6 V DC)
Zakres nastawy napięcia wyjściowego (U_{Set})	10 V DC ... 16 V DC (Napięcie wejściowe AC; brak napięcia wejściowego AC: Napięcie wyjściowe zależne od zależnie napięcia akumulatora: 13,6 V DC ... 9,6 V DC)
Znamionowy prąd wyjściowy (I_N)	4 A
Ograniczenie prądu wyjściowego	maks. 7 A
Czas obejścia	1200 s
Obniżenie parametrów znamionowych	60 °C ... 70 °C (2,5 %/K)
Odporność na przepływ zwrotny	35 V DC
Ochrona przed przepięciem na wyjściu (OVP)	< 35 V DC
maksymalne obciążenie pojemnościowe	bez ograniczenia
Uchyby regulacji	< 1 % (Statyczna zmiana obciążania 10 % ... 90 %)

MINI-DC-UPS/12DC/4 - Zasilacz bezprzerwowy



2866598

<https://www.phoenixcontact.com/pl/produkty/2866598>

Tętnienie resztkowe	< 50 mV _{SS}
Moc wyjściowa	48 W
piki łączeniowe obciążenie nominalne	< 100 mV _{SS}
Maksymalna moc strat, bieg jałowy	3,8 W
Maksymalna moc strat, obciążenie znamionowe	10,5 W
Moc strat w pracy akumulatorowej	2,9 W
Czas rozruchu	< 100 ms
możliwość łączenia równoległego	tak
możliwość łączenia szeregowego	nie

Tryb sieciowy

napięcie wyjścia znamionowe	12 V DC
Zakres napięcia wyjściowego	22,5 V DC ... 29,5 V DC
Znamionowy prąd wyjściowy (I _N)	4 A

Tryb akumulatorowy

napięcie wyjścia znamionowe	12 V DC
Zakres napięcia wyjściowego	19,2 V DC ... 27,6 V DC (U _{OUT} = U _{BAT} - 0,5 V DC)
Znamionowy prąd wyjściowy (I _N)	4 A

Sygnal

prąd długotrwały obciążenia	≤ 20 mA
-----------------------------	---------

Sygnal: Alarm

Opis wyjścia	wyjście przekaźnikowe
Maksymalne napięcie łączeniowe	≤ 12 V
Napięcie wyjściowe	12 V
prąd długotrwały obciążenia	≤ 200 mA

Sygnal: Battery Charge

Opis wyjścia	wyjście przekaźnikowe
Maksymalne napięcie łączeniowe	≤ 12 V
Napięcie wyjściowe	12 V
prąd długotrwały obciążenia	≤ 200 mA

Sygnal: Battery Mode

Opis wyjścia	wyjście przekaźnikowe
Maksymalne napięcie łączeniowe	≤ 12 V
Napięcie wyjściowe	12 V
prąd długotrwały obciążenia	≤ 200 mA

Zasobnik energii

Prąd ładowania	1 A
medium magazynujące	zewnętrzne, akumulatory 1,6 Ah / 2,6 Ah
Technologia IQ	nie
Zarządzanie siecią	Nie

MINI-DC-UPS/12DC/4 - Zasilacz bezprzerwowy



2866598

<https://www.phoenixcontact.com/pl/produkty/2866598>

Dane przyłączeniowe

Wejście

Rodzaj przyłącza	Wtykane przyłącza śrubowe COMBICON
minimalny przekrój przewodu sztywnego	0,2 mm ²
maksymalny przekrój przewodu sztywnego	2,5 mm ²
Minimalny przekrój przewodu elastycznego	0,2 mm ²
Maksymalny przekrój przewodu elastycznego	2,5 mm ²
Przekrój przewodu AWG min.	24
Przekrój przewodu AWG max.	12
Długość usuwanej izolacji	8 mm
Gwint śruby	M3
Min. moment obrotowy dokręcania	0,5 Nm
Maks. moment obrotowy dokręcania	0,6 Nm

Wyjście

Rodzaj przyłącza	Wtykane przyłącza śrubowe COMBICON
minimalny przekrój przewodu sztywnego	0,2 mm ²
maksymalny przekrój przewodu sztywnego	2,5 mm ²
Minimalny przekrój przewodu elastycznego	0,2 mm ²
Maksymalny przekrój przewodu elastycznego	2,5 mm ²
Przekrój przewodu AWG min.	24
Przekrój przewodu AWG max.	12
Długość usuwanej izolacji	8 mm
Gwint śruby	M3
Min. moment obrotowy dokręcania	0,5 Nm
Maks. moment obrotowy dokręcania	0,6 Nm

Sygnal

minimalny przekrój przewodu sztywnego	0,2 mm ²
maksymalny przekrój przewodu sztywnego	2,5 mm ²
Minimalny przekrój przewodu elastycznego	0,2 mm ²
Maksymalny przekrój przewodu elastycznego	2,5 mm ²
Przekrój przewodu AWG min.	24
Przekrój przewodu AWG max.	12
Gwint śruby	M3
Min. moment obrotowy dokręcania	0,5 Nm
Maks. moment obrotowy dokręcania	0,6 Nm

Sygnalizacja

Sposoby sygnalizacji	LED
----------------------	-----

Wyjście sygnałowe

Wskaźnik stanu	Dioda LED "Power Good" (Moc w normie), zielona
Wskazówka dot. wskaźnika stanu	Moduł buforowania jest ładowany: Dioda LED świeci

MINI-DC-UPS/12DC/4 - Zasilacz bezprzerwowy



2866598

<https://www.phoenixcontact.com/pl/produkty/2866598>

Wyjście sygnałowe: Alarm

Wskaźnik stanu	LED czerwona
Wskazówka dot. wskaźnika stanu	Zakłócenie/alarm: LED świeci stale

Wyjście sygnałowe: Battery Charge

Wskaźnik stanu	LED żółta, migająca
Wskazówka dot. wskaźnika stanu	Battery Charge/bateria jest ładowana: dioda LED miga

Wyjście sygnałowe: Battery Mode

Wskaźnik stanu	LED żółta
Wskazówka dot. wskaźnika stanu	Battery Mode/ tryb buforowy: LED świeci stale

Parametry elektryczne

Napięcie izolacji wejście/wyjście	4 kV (Badanie typu)
	2 kV (Testy jednostkowe)

Właściwości produktu

Typ produktu	Moduł UPS DC z wbudowanym zasilaczem
Rodzina produktów	MINI UPS - moduł UPS ze zintegrowanym zasilaczem
Technologia IQ	nie
MTBF (IEC 61709, SN 29500)	> 728000 h (40 °C)

Właściwości izolacji

Klasa ochrony	II (w zamkniętej szafie sterowniczej)
Stopień zabrudzenia	2

Wymiary

Szerokość	67,5 mm
Wysokość	99 mm
Głębokość	107 mm

Wymiary montażowe

Odstęp montażu prawo/lewo	0 mm / 0 mm
Odstęp montażu góra/dół	30 mm / 30 mm

Montaż

Sposób montażu	Montaż na szynie montażowej
Informacja montażowa	Ustawienie w rzędzie: poziomo 0 mm, pionowo 50 mm
Pozycja montażu	Szyna DIN pozioma NS 35, EN 60715

Dane materiału

Materiał obudowy	Tworzywo sztuczne
Wersja obudowy	Poliamid PA, kolor szary

Warunki środowiskowe i żywotność

Warunki otoczenia

MINI-DC-UPS/12DC/4 - Zasilacz bezprzerwowy



2866598

<https://www.phoenixcontact.com/pl/produkty/2866598>

Stopień ochrony	IP20
Temperatura otoczenia (praca)	-25 °C ... 70 °C (> 60 °C Derating: 2,5 %/K)
Temperatura otoczenia (składowanie/transport)	-40 °C ... 80 °C
Klasa Klimatyczna	3K3 (wg EN 60721)
Maks. dop. wilgotność powietrza (praca)	95 % (przy 25 °C, bez kondensacji)
Udar	18 ms, 30g, w każdym kierunku przestrzeni (według normy IEC 60068-2-27)
Drgania (praca)	< 15 Hz, amplituda ±2,5 mm (wg normy IEC 60068-2-6) 15 Hz ... 150 Hz, 2,3g, 90 min.

Normy i przepisy

Aplikacje kolejowe	EN 50121-4
Normatywne wyposażenie urządzeń elektronicznych w elektroniczne środki techniczne	EN 50178/VDE 0160 (PELV)
normatywne bezpieczeństwo elektryczne	EN 60950-1/VDE 0805 (SELV) EN 61558-2-17
normatywna ochrona przed prądem niebezpiecznym dla zdrowia, wymagania podstawowe w zakresie bezpiecznej separacji w elektrycznych środkach technicznych	EN 50178
normatywne niskie napięcie ochronne	EN 60950-1 (SELV) EN 60204 (PELV)
normatywna pewna separacja	DIN VDE 0100-410

Dopuszczenia

świadectwa kwalifikacji UL	UL Listed UL 508
	UL/C-UL Recognized UL 60950-1
	UL ANSI/ISA-12.12.01 Class I, Division 2, Groups A, B, C, D (Hazardous Location)

Dane dotyczące kompatybilności elektromagnetycznej

Dyrektywa dot. urządzeń niskiego nap.	Zgodność z dyrektywą dot. urz. niskiego nap. 2014/35/WE
Wymagania dotyczące emisji zakłóceń elektromagnetycznych	EN 61000-6-3
	EN 61000-6-4
Wymagania dotyczące odporności na zakłócenia elektromagnetyczne	EN 61000-6-1
	EN 61000-6-2
Kompatybilność elektromagnetyczna	Zgodność z dyrektywą EMC 2014/30/UE
Emisja zakłóceń	EN 55011 (EN 55022)

Wyładowanie elektrostatyczne

Normy/przepisy	EN 61000-4-2
Obudowa	Poziom 3

Wyładowanie elektrostatyczne

Wyładowanie stykowe	6 kV
Wyładowanie powietrzne	8 kV
Uwaga	Kryterium B

MINI-DC-UPS/12DC/4 - Zasilacz bezprzerwowy



2866598

<https://www.phoenixcontact.com/pl/produkty/2866598>

Pole elektromagnetyczne wysokiej częstotliwości

Normy/przepisy	EN 61000-4-3
----------------	--------------

Pole elektromagnetyczne wysokiej częstotliwości

Zakres częstotliwości	80 MHz ... 2 GHz
Natężenie pola kontrolnego	10 V/m
Uwaga	Kryterium A

Szybkie stany przejściowe (burst)

Normy/przepisy	EN 61000-4-4
----------------	--------------

Szybkie stany przejściowe (burst)

Wejście	4 kV (Poziom 4 - niesymetryczne: faza do ziemi)
wyjście	2 kV (Poziom 3 - niesymetryczne: faza do ziemi)
Sygnal	1 kV (Poziom 2 - niesymetryczne: faza do ziemi)
Uwaga	Kryterium B

Zakłócenia impulsowe udarowe (surge)

Normy/przepisy	EN 61000-4-5
----------------	--------------

Zakłócenia impulsowe udarowe (surge)

Wejście	4 kV (Poziom 4 - niesymetryczne: faza do ziemi)
	2 kV (Poziom 4 - symetryczne: faza do fazy)
wyjście	2 kV (Poziom 3 - niesymetryczne)
	1 kV (Poziom 3 – symetrycznie)
Sygnal	2 kV (Poziom 3 - niesymetryczne)
	1 kV (Poziom 3 – symetrycznie)
Uwaga	Kryterium B

Wpływ zaburzeń przewodzonych

Normy/przepisy	EN 61000-4-6
----------------	--------------

Wpływ zaburzeń przewodzonych

E/A/S	Poziom 3
Zakres częstotliwości	10 kHz ... 80 MHz
Uwaga	Kryterium A
Napięcie	10 V

Zapady napięcia

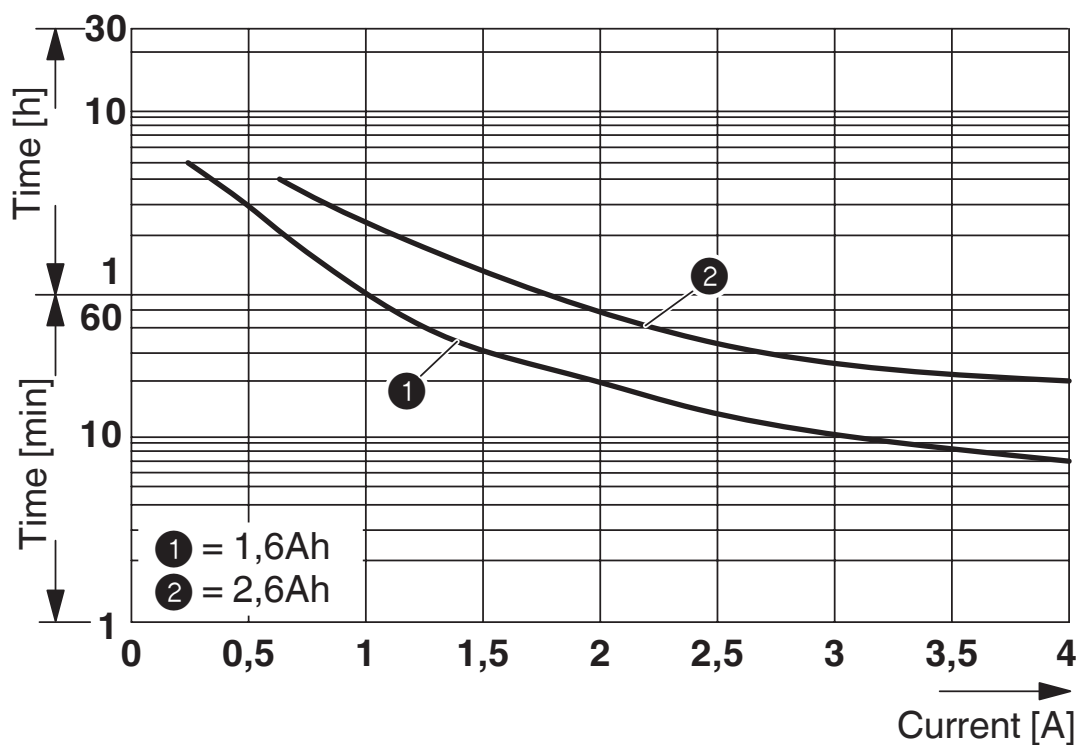
Normy/przepisy	EN 61000-4-11
----------------	---------------

Emisja zakłóceń

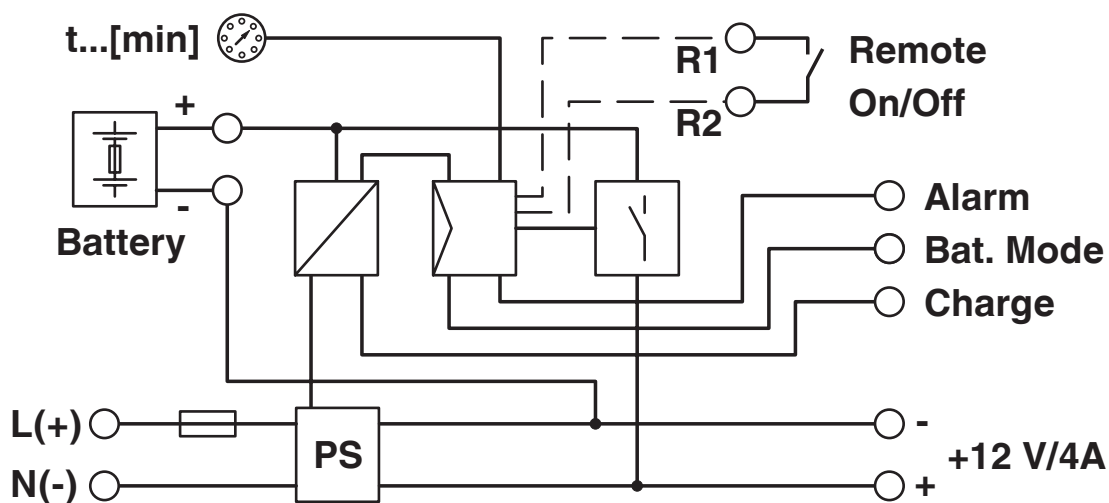
Normy/przepisy	EN 61000-6-3
Napięcie zakłóceń radiowych według EN 55011	EN 55011 (EN 55022) Klasa B Obszar stosowania: przemysł i sfera mieszkaniowa
Promieniowanie zakłóceń radiowych według EN 55011	EN 55011 (EN 55022) Klasa B Obszar stosowania: przemysł i sfera mieszkaniowa

Rysunki

Wykres



Schemat blokowy



MINI-DC-UPS/12DC/4 - Zasilacz bezprzerwowy



2866598

<https://www.phoenixcontact.com/pl/produkty/2866598>

Dopuszczenia

To download certificates, visit the product detail page: <https://www.phoenixcontact.com/pl/produkty/2866598>



cUL Recognized
ID dopuszczenia: FILE E 211944



UL Recognized
ID dopuszczenia: FILE E 211944



EAC
ID dopuszczenia: EAC-Zulassung



EAC
ID dopuszczenia: RU S-DE.BL08.W.00764



UL Listed
ID dopuszczenia: FILE E 123528



EAC
ID dopuszczenia: RU-DE.B.00184/20



cUL Listed
ID dopuszczenia: FILE E 199827



UL Listed
ID dopuszczenia: FILE E 199827

cULus Recognized

cULus Listed

MINI-DC-UPS/12DC/4 - Zasilacz bezprzerwowy



2866598

<https://www.phoenixcontact.com/pl/produkty/2866598>

Klasyfikacje

ECLASS

ECLASS-11.0	27040705
ECLASS-13.0	27040705
ECLASS-12.0	27040705

ETIM

ETIM 9.0	EC000382
----------	----------

UNSPSC

UNSPSC 21.0	39121000
-------------	----------

Environmental product compliance

EU RoHS

Spełnia wymagania dyrektywy RoHS	Tak
zwolnienia/wyłączenia, o ile są znane	6(c), 7(a), 7(c)-I

China RoHS

Environment friendly use period (EFUP)	EFUP-25
	Tabela deklaracji zgodnie z chińskimi przepisami RoHS dla danego artykułu jest dostępna w materiałach do pobrania na stronie artykułu w punkcie „Deklaracja producenta”. Dla wszystkich artykułów z EFUP-E tabela deklaracji zgodnie z chińskimi przepisami RoHS nie jest potrzebna i nie jest wystawiana.

EU REACH SVHC

Informacja o substancji z listy kandydackiej REACH (nr CAS)	Lead(nr CAS: 7439-92-1)
---	-------------------------

MINI-DC-UPS/12DC/4 - Zasilacz bezprzerwowy

2866598

<https://www.phoenixcontact.com/pl/produkty/2866598>



Akcesoria

MINI-BAT/12DC/1.6AH - Moduł akumulatorów

2866572

<https://www.phoenixcontact.com/pl/produkty/2866572>



Moduł akumulatorowy, ołowiowy AGM, technologia VRLA, 12 V DC, 1,6 Ah.

MINI-BAT/12DC/2.6AH - Moduł akumulatorów

2866569

<https://www.phoenixcontact.com/pl/produkty/2866569>



Moduł akumulatorowy, ołowiowy AGM, technologia VRLA, 12 V DC, 2,4 Ah.

Phoenix Contact 2024 © - Wszelkie prawa zastrzeżone
<https://www.phoenixcontact.com>

PHOENIX CONTACT Sp. z o.o.
ul. Bierutowska 57-59, Budynek nr 3/A
51-317 Wrocław
71/ 39 80 410
pxcpl@phoenixcontact.pl